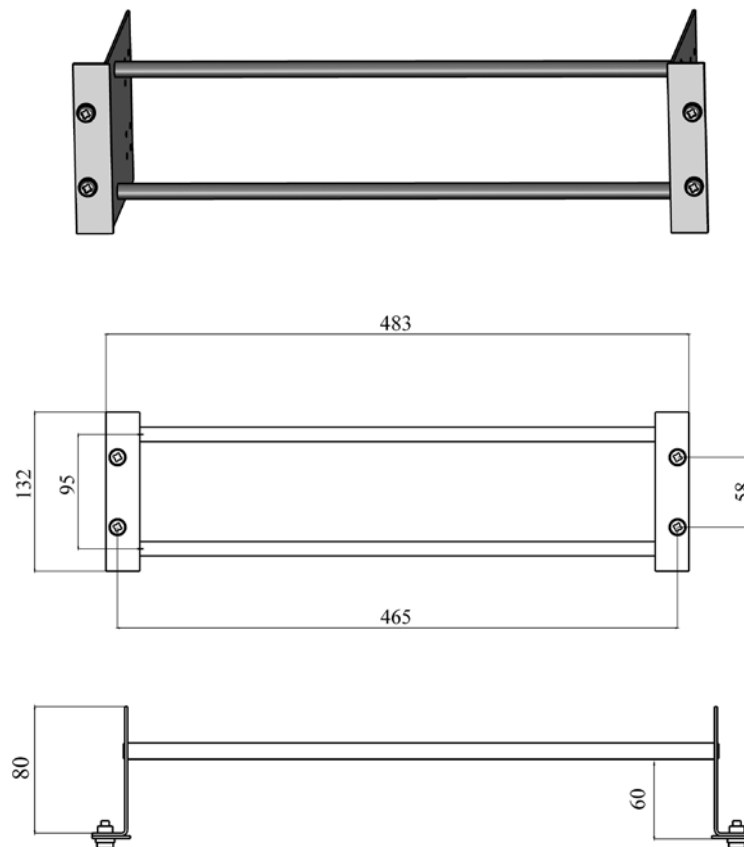


МП-19"-3U (упр) (ПИК.469417.020)

Модули подключения предназначены для комплектования 19" шкафов и стоек кроссовым оборудованием. В модули подключения возможна установка плинтов типа LSA-PROFIL 2/10, LSA-PROFIL 2/8 x abs для подключения и коммутации медножильного кабеля.

Материал: сталь 2 мм, цинкование
Габаритные размеры (Ш x Г x В): 483 x 80 x 132 мм
Масса нетто: 0,8 кг



Основные характеристики:

- Модуль подключения имеет возможность установки плинтов 2/8 x abs до 14 шт. для цифровых потоков или до 19 плинтов типа LSA-PROFIL 2/10
- С помощью переходных планок возможна установка модулей в конструктивы 21-дюймовых и 23-дюймовых стандартов

Базовая комплектация изделия:

- Модуль МП-19" в сборе – 1 шт.
- Комплект крепежа (винт, квадратная гайка, пластмассовая шайба) – 4 шт.

Дополнительные комплектующие:

- Типовая комплектация плинтами:
 - Плинты типа LSA-PLUS/PROFIL 2/10 – 19 шт.
 - Либо плинты типа LSA-PROFIL 2/8 x abs – 14 шт.
- Средства электрической защиты¹
- Сплиттеры LSA-PLUS DIRECT ADSL
- Монтажные инструменты
- Шнуры контрольные и измерительные 2-полюсные и 4-полюсные
- Системные принадлежности:
 - Подключающие адаптеры
 - Переключающие адаптеры
 - Размыкающие штекеры на 1 пару
 - Размыкающие штекеры на 10 пар
 - Маркировочные колпачки
- Другие принадлежности, необходимые для монтажа и эксплуатации
- Контрольно-измерительная аппаратура

¹ – для обеспечения защиты подключаемого оборудования с помощью элементов защиты от перенапряжений или элементов комплексной защиты (по току и напряжению) необходимо предварительно установить в плинты контактные скобы для заземления (по 2 шт. на плинт)



ООО Научно-технический центр «ПИК»
Россия, 610025, Киров, ул. Бородулина, 12а
Телефон / факс: +7 8332 37-61-38
e-mail: info@ntcpik.com, www.ntcpik.com