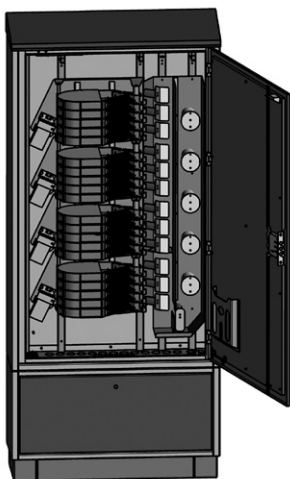


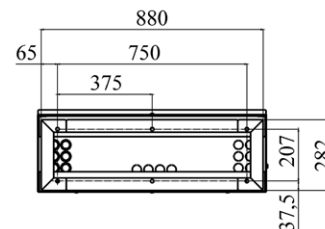
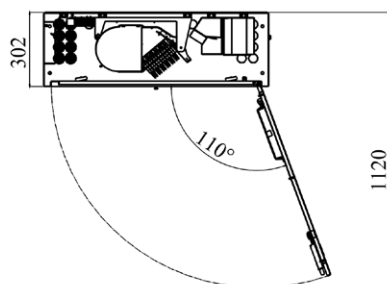
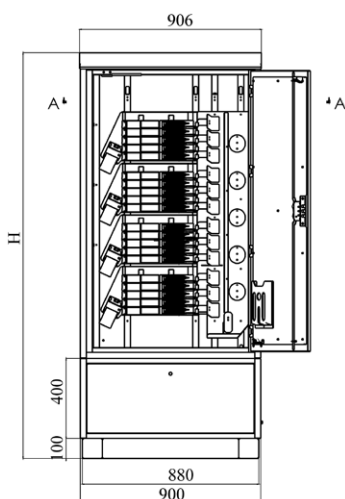
# ШРУ-ОВ-576 серии «Вятка» (ПИК.304445.007)



Шкаф распределительный высокой плотности для установки оптических модулей до 576 портов. Нарращивание емкости кросса может быть поэтапным, с шагом 144 порта, с использованием основания блока на 6 модулей. Поставляется в собранном виде, готовым к установке.

В шкафу предусмотрено сращивание оптического волокна, коммутация, установка сплиттеров и мультиплексоров, а также возможность совместного размещения оптических и медных кабелей за счет блоков хомутов для плинтов.

Материал: сталь 2 мм, ППК: RAL 7032  
Габаритные размеры (Ш x Г x В): 900 x 302 x 2026 мм  
Масса нетто: 120 кг



## Основные характеристики:

- Емкость шкафа до 576 оптических портов
- Конструкция имеет уличное исполнение и защищена от воздействия влаги и пыли (IP54)
- Удобство сварки оптических волокон за счет съемного блока на 144 порта, который можно разварить в машине в комфортных условиях за счет запаса кабеля, расположенного в шкафу (до 5 метров по внутреннему периметру)
- Удобство сварки волокон за счет круглой сплайс-кассеты, которую можно вынести на 2 метра из поворотной сплайс-кассеты
- Конструкция шкафа и ригельный замок шкафа обеспечивают защиту оборудования от несанкционированного доступа
- Возможность установки в шкаф до 4 блоков хомутов для медножильных плинтов. В блоке размещается до 40 плинтов по 10 в каждом из 4 вертикально расположенных хомутов. Общая емкость кросса в медножильном исполнении составит 1600 пар. В случае заполнения шкафа плинтами на полную емкость не требуется установка ни одного из органайзеров
- Защита персонала от светового излучения за счет расположения оптических разъемов под углом 40°
- Естественная вентиляция шкафа за счет фильтра в основании крыши препятствует образованию конденсата внутри корпуса
- Органайзер большой используется при заполнении шкафа оптическими комплектующими на полную емкость. При совместной установке медных и оптических компонентов используется органайзер на 1 блок в количестве, кратном количеству блоков модулей, и органайзер нижний, устанавливаемый рядом с нижним блоком.

## Базовая комплектация изделия:

- Каркас ШРУ-ОВ-576 «Вятка» ПИК.301445.007 – 1 шт.
- Замок врезной сувальдный – 1 шт.
- Ключ – 3 шт.
- Анкер расклинивающий с гайкой – 6 шт.
- Накладка для документов – 1 шт.
- Пинцет – 1 шт.
- Стяжка кабельная – 20 шт.
- Фильтровый комплект – 1 шт.
- Извещатель ИО-102/20 – 1 шт.
- Коробка КС-4 – 1 шт.
- Втулка гофрированная  $\varnothing 36$  мм – 8 шт.
- Шина заземления – 1 шт.

## Дополнительные комплектующие:

- Блок установки 6 оптических модулей ПИК.301561.035
- Ввод кабеля универсальный ПИК.301411.079 – до 4 шт.
- Блок хомутов ПИК.301524.058 – до 4 шт.
- Оптический пластиковый модуль «Вятка» – до 24 шт.
- Плинты LSA-PLUS/PROFIL – до 160 шт.
- Органайзер большой ПИК.301524.057 – 1 шт.
- Органайзер на 1 блок ПИК.301524.055 – до 3 шт.
- Органайзер нижний ПИК.301524.054 – 1 шт.

