



**Оконечное кабельное и кроссовое оборудование
Оборудование для сетей передачи данных**

2015

О компании

Научно-технический центр «ПИК» — одна из передовых российских промышленно-инжиниринговых компаний, работающих на территории Российской Федерации, Белоруссии и Казахстана.

Компания основана в 1995 году, как предприятие, занимающееся разработкой и производством пассивного телекоммуникационного оборудования, используемого для построения мультисервисных сетей передачи данных.

Главное предприятие расположено в городе Кирове, Кировская область, Россия.

Имеется представительство в Москве.

Количество сотрудников: 120 человек.

Производственные площади: 6000 м².

Содержание

Кроссовое оборудование

Модули подключения МП-2/100, МП-2/200, МП-2/300, МП-2/128	2
Модуль подключения МП-2/100-Н	3
Кросс настенный открытый КНО-1/Н	4
Кроссы пристенные КП-1/6, КП-1/8	5
Кроссы пристенные КП-2/6, КП-2/8	6
Кроссы напольные двусторонние (вертикальный-горизонтальный) КНД-ВГ-1600/1600, КНД-ВГ-1200/1280 ..	7
Кроссы напольные двусторонние (вертикальный-вертикальный) КНД-ВВ-4/6, КНД-ВВ-4/8, КНД-ВВ-6/6, КНД-ВВ-6/8, КНД-ВВ-2/6, КНД-ВВ-2/8	8

Оконечное кабельное оборудование

Коробки распределительные КРТМ-2/10, КРТМ-2/20, КРТМ-2/30	10
Бокс кабельный БКТО-2/200	11
Шкаф распределительный настенный ШРН-1М-2/30	12
Шкаф распределительный настенный ШРН-1М-2/50	13
Шкаф распределительный настенный ШРН-2/50	14
Шкаф распределительный настенный ШРН-2/100	15
Шкаф распределительный настенный ШРН-2/300	16
Шкаф распределительный настенный ШРН-2/450	17
Шкаф распределительный настенный ШРН-2/800	18
Шкаф распределительный настенный ШРН-2/1200	19
Шкаф распределительный настенный ШРН-П	20
Шкаф распределительный настенный ШРН-ПП	21
Шкаф распределительный пристенный ШРП-2/600	22
Шкафы распределительные пристенные ШРП-2/1200, ШРП-2/1600	23
Шкаф распределительный уличный ШРУ-2/200	24
Шкаф распределительный уличный ШРУ-2/400	25
Шкаф распределительный уличный двойной ШРУД-2/600	26
Шкаф распределительный уличный двойной ШРУД-2/1200	27
Ящики кабельные ЯКГР-2/10, ЯКГР-2/20	28
Ящики кабельные ЯКГМ-10, ЯКГМ-2/20, ЯКГМ-20	29
Ящики кабельные на трубостойке ЯКГМ-Т-10, ЯКГМ-Т-2/20, ЯКГМ-Т-20	30

Оборудование для сетей передачи данных и аксессуары к ним

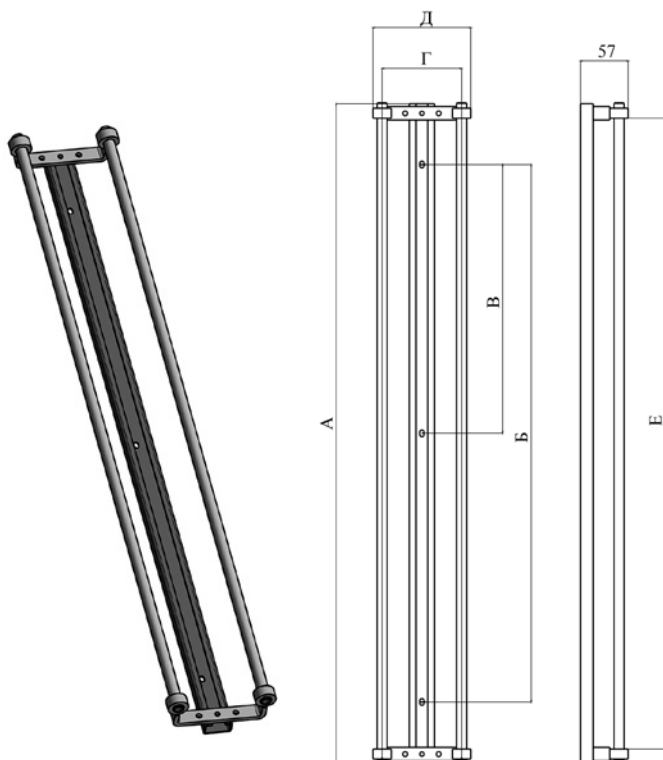
Открытые монтажные стойки ОМС-1-19", ОМС-2-19"	31
Шкафы телекоммуникационные напольные ШТК	32
Шкафы телекоммуникационные настенные ШТКН	34
Шкафы телекоммуникационные настенные ШТКН-Р	36
Шкаф телекоммуникационный настенный ШТКН-ПМЕФ	37
Шкаф телекоммуникационный настенный для размещения в ограниченном пространстве ШТКН-ПМ	38
Шкаф телекоммуникационный настенный для размещения в ограниченном пространстве ШТКН-П	39
Шкаф телекоммуникационный настенный для размещения в ограниченном пространстве ШТКН-ВТ	40
Шкаф телекоммуникационный настенный для размещения в ограниченном пространстве ШТКН-ВТ2	41
Полки неподвижные ПН-1У, ПН-2У, ПН-3У	42
Полка выдвижная ПВ	43
Полки стационарные ПС	43

Оконечное кабельное оборудование, разработанное для установки в 19" конструктивы

Кросс-модули вертикальные КМВ-19"-2/200, КМВ-19"-2/400, КМВ-19"-2/600, КМВ-19"-2/1200, КМВ-19"-2/256	44
Модуль подключения 19" МП-19"-3У (упр.)	46
Модули подключения 19" МП-19"-3У, МП-19"-4У	47
Модуль подключения с кроссировочной скобой МПк-19"-4У	48

МП-2/100 (ПИК.469417.017), МП-2/200 (ПИК.469417.018) МП-2/300 (ПИК.469417.015), МП-2/128 (ПИК.469417.016)

Модули подключения МП предназначены для системного размещения плинтов при расширении и реконструкции емкости существующих кроссов. В том числе, МП могут устанавливаться на металлоконструкциях кроссов действующих телефонных станций для замены защитных полос 25x2 и рамок 40x2. Модули подключения представляют собой быстро устанавливаемую конструкцию. Плинты LSA-PROFIL типоряда 2 на 8 или на 10 пар с соединенными или размыкаемыми контактами размещаются на металлических стержнях, закрепленных в держателях. Держатели при помощи закладных гаек устанавливаются на профилированную направляющую. Профилированная направляющая крепится на посадочные места защитных полос или рамок на металлоконструкциях существующих кроссов.



Модули подключения имеют несколько базовых исполнений:

- На 100 пар (МП-2/100)
- На 200 пар (МП-2/200)
- На 300 пар (МП-2/300)
- На 128 пар (МП-2/128) – для установки плинтов типоряда 2 на 8 пар

Материал: сталь

Масса нетто:

МП-2/100 – 0,6 кг

МП-2/200 – 1,1 кг

МП-2/300 – 1,6 кг

МП-2/128 – 0,8 кг

Габаритные размеры:

Исполнение модуля	А, мм	Б, мм	В, мм	Г, мм	Д, мм	Е, мм
МП-2/100	290	140	–	95	117	255
МП-2/200	535	276	–	95	117	500
МП-2/300	785	640	320	95	117	750
МП-2/128	425	240	–	75	97	390

Основные характеристики:

- Модули подключения представляют собой легко устанавливаемую конструкцию
- Плинты LSA-PROFIL типоряда 2 на 8 или на 10 пар надежно размещаются на металлических стержнях, закрепленных в держателях
- Модули подключения обеспечивают подключение 100/200/300/128 пар

Базовая комплектация изделия:

- Модуль в сборе – 1 шт.

Дополнительные комплектующие:

- Типовая комплектация плинтами и рамками модульными для табличек:
МП-2/100 – 10 плинтов 2/10 и 1 рамка
МП-2/200 – 20 плинтов 2/10 и 2 рамки
МП-2/300 – 30 плинтов 2/10 и 3 рамки
МП-2/128 – 16 плинтов 2/8 и 1 рамка
- Средства электрической защиты¹
- Сплиттеры LSA-PLUS DIRECT ADSL
- Монтажные инструменты
- Шнуры контрольные и измерительные 2-полюсные и 4-полюсные
- Системные принадлежности:
Подключающие адаптеры
Переключающие адаптеры
Размыкающие штекеры на 1 пару
Размыкающие штекеры на 8 или на 10 пар
Маркировочные колпачки
Другие принадлежности, необходимые для монтажа и эксплуатации
- Контрольно-измерительная аппаратура

¹ – для обеспечения защиты подключаемого оборудования с помощью элементов защиты от перенапряжений или элементов комплексной защиты (по току и напряжению) необходимо предварительно установить в плинты контактные скобы для заземления (по 2 шт. на плинт)

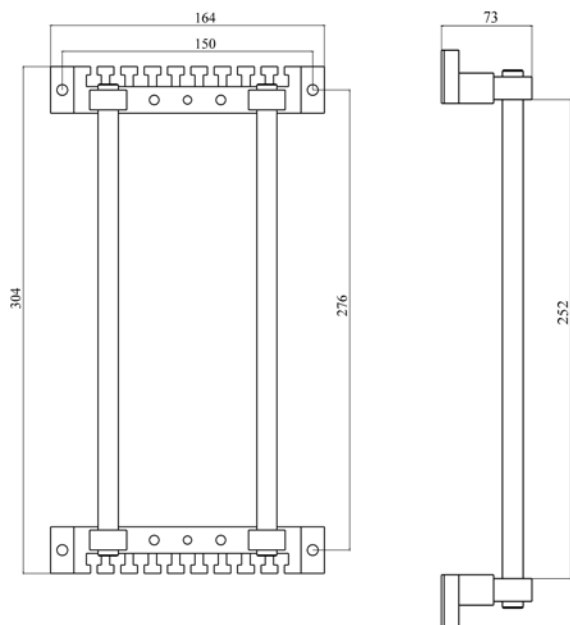
МП-2/100-Н (ПИК.469417.027)



Модуль подключения настенный (-Н) предназначен для системного размещения плинтов при организации кроссов малой емкости.

Модули подключения представляют собой быстро устанавливаемую конструкцию. Плинты LSA-PROFIL типоряда 2 на 8¹ или на 10 пар с соединенными или размыкаемыми контактами размещаются на металлических стержнях, закрепленных в держателях. Держатели устанавливаются на гребенку, которая крепится к стене.

Материал: сталь
Габаритные размеры (Ш x Г x В): 164 x 73 x 304 мм
Масса нетто: 0,6 кг



Основные характеристики:

- Модули представляют собой быстро монтируемые металлические конструкции, закрепляемые на стене. Емкость данного кросса – 100 пар
- Плинты LSA-PROFIL типоряда 2 на 8 или на 10 пар с соединенными или размыкаемыми контактами устанавливаются на стержни

Базовая комплектация изделия:

- Корпус модуля в сборе – 1 шт.
- Комплект для крепления к стене – 1 шт.

Дополнительные комплектующие:

- Типовая комплектация плинтами и рамками модульными для табличек: МП-2/100-Н – 10 плинтов 2/10 и 1 рамка
- Средства электрической защиты²
- Сплиттеры LSA-PLUS DIRECT ADSL
- Монтажные инструменты
- Шнуры контрольные и измерительные 2-полюсные и 4-полюсные
- Системные принадлежности:
 - Подключающие адаптеры
 - Переключающие адаптеры
 - Размыкающие штекеры на 1 пару
 - Размыкающие штекеры на 8 или на 10 пар
 - Маркировочные колпачки
 - Другие принадлежности, необходимые для монтажа и эксплуатации
- Контрольно-измерительная аппаратура

¹ – необходимость установки плинтов 2/8 требуется указывать при заказе

² – для обеспечения защиты подключаемого оборудования с помощью элементов защиты от перенапряжений или элементов комплексной защиты (по току и напряжению) необходимо предварительно установить в плинты контактные скобы для заземления (по 2 шт. на плинт)

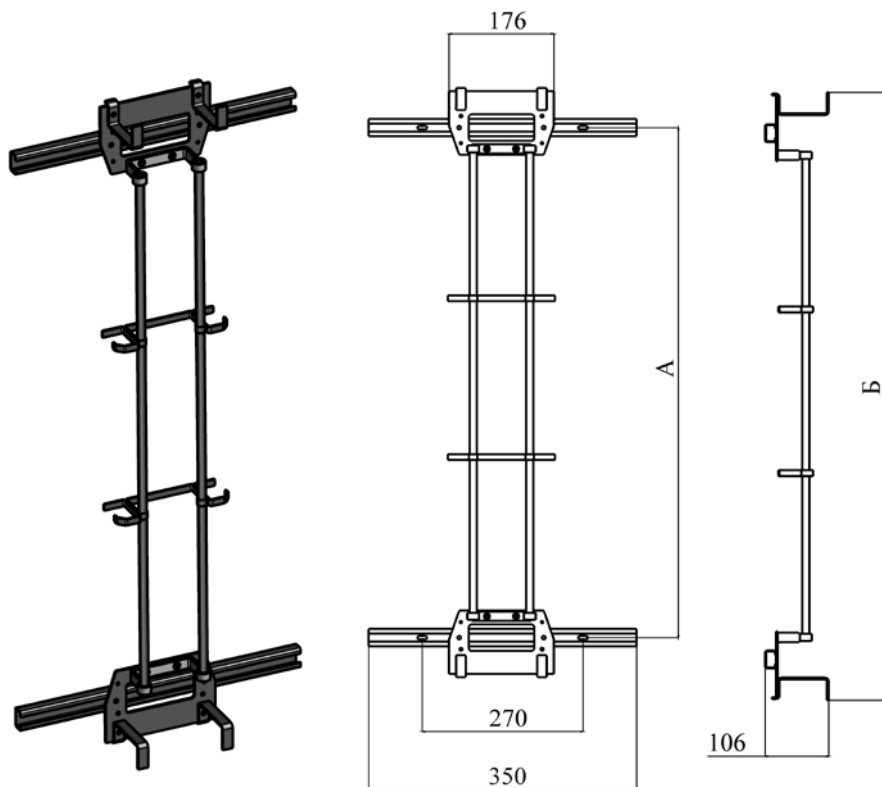
КНО-1/N (ПИК.469412.003-XX)

Кросс настенный открытый предназначен для концевой заделки, соединения, переключения и контроля линейных и станционных кабелей с металлическими жилами в различных сетях связи, с возможностью установки электрической защиты станционного оборудования от опасных напряжений и токов.

Базовый конструктив представляет собой крепящуюся к стене направляющую, к которой крепятся планки с держателями и установленными на держатели стержнями.

Существует пять базовых конструктивов:

- На 100 пар (КНО-1/1 - ПИК.469412.003-02)
- На 200 пар (КНО-1/2 - ПИК.469412.003-01)
- На 300 пар (КНО-1/3 - ПИК.469412.003)
- На 400 пар (КНО-1/4 - ПИК.469412.003-03)
- На 500 пар (КНО-1/5 - ПИК.469412.003-04)



Материал: сталь

Масса нетто:
 КНО-1/1 – 1,6 кг
 КНО-1/2 – 1,9 кг
 КНО-1/3 – 2,2 кг
 КНО-1/4 – 2,5 кг
 КНО-1/5 – 2,8 кг

Габаритные размеры:

Обозначение	А, мм	Б, мм
КНО-1/1	344	480
КНО-1/2	614	750
КНО-1/3	884	1020
КНО-1/4	1154	1290
КНО-1/5	1424	1560

Основные характеристики:

- Кроссы представляют собой быстро собираемые металлические конструкции, закрепляемые на стене. Емкость данных кроссов – 100/200/300/400/500 пар
- Плиты LSA-PROFIL типоряд 2 на 8¹ или 10 пар с соединенными или размыкаемыми контактами устанавливаются на стержни
- На направляющей длиной 350 мм может быть установлено две монтажные планки (таким образом, емкость кросса увеличивается вдвое). Для получения кросса требуемой емкости необходимо установить рядом определенное количество кроссов
- При формировании настенных кроссов малой емкости (100–200 пар) целесообразно использовать модуль подключения МП-2/100-Н (настенный) вместо КНО

Базовая комплектация изделия:

- Каркас КНО – 1 шт.
- Держатель – 2 шт.
- Стержни – 2 шт.
- Скоба кроссировочная – количество сотен пар минус одна, шт.
- Провод для заземления частей каркаса – 1 на стрейф
- Комплект для крепления к стене – 1 шт.

Дополнительные комплектующие:

- Типовая комплектация плитками и рамками модульными для табличек:
 КНО-1/1 – 10 плиток 2/10 и 1 рамка
 КНО-1/2 – 20 плиток 2/10 и 2 рамки
 КНО-1/3 – 30 плиток 2/10 и 3 рамки
 КНО-1/4 – 40 плиток 2/10 и 4 рамки
 КНО-1/5 – 50 плиток 2/10 и 5 рамок
- Средства электрической защиты²
- Сплиттеры LSA-PLUS DIRECT ADSL
- Монтажные инструменты
- Шнуры контрольные и измерительные 2-полюсные и 4-полюсные
- Системные принадлежности:
 Подключающие адаптеры
 Переключающие адаптеры
 Размыкающие штекеры на 1 пару
 Размыкающие штекеры на 8 или на 10 пар
 Маркировочные колпачки
 Другие принадлежности, необходимые для монтажа и эксплуатации
- Контрольно-измерительная аппаратура

¹ – необходимость установки плиток 2/8 требуется указывать при заказе

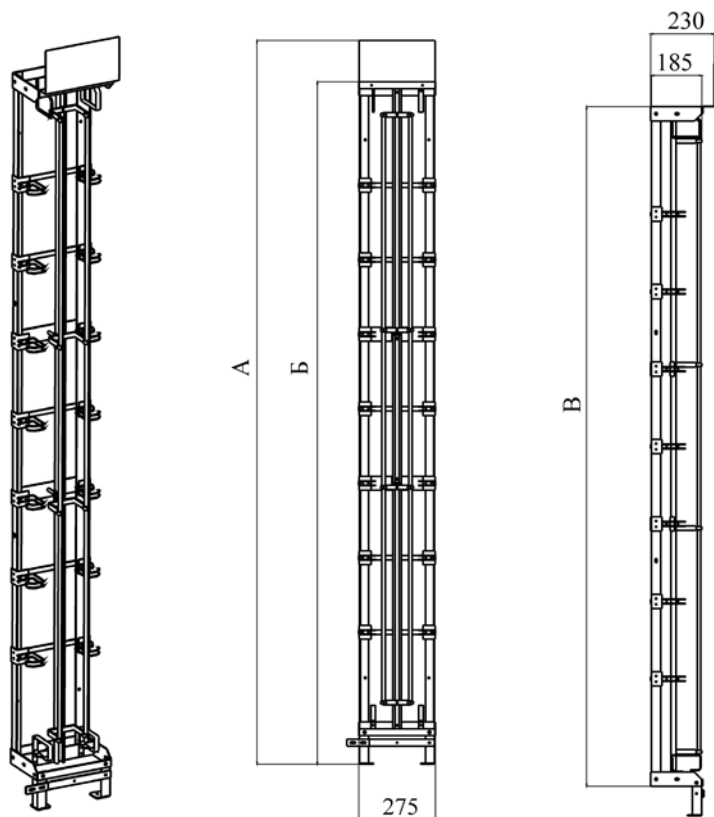
² – для обеспечения защиты подключаемого оборудования с помощью элементов защиты от перенапряжений или элементов комплексной защиты (по току и напряжению) необходимо предварительно установить в плитки контактные скобы для заземления (по 2 шт. на плитку)

КП-1/6 (ПИК.469411.012), КП-1/8 (ПИК.469411.016)

Кроссы пристенные типа КП предназначены для концевой заделки, соединения, переключения и контроля линейных и станционных кабелей с металлическими жилами в различных сетях связи, с возможностью установки электрической защиты станционного оборудования от опасных напряжений и токов.

Кросс КП-1/6 имеет один ряд плинтов емкостью 600 пар при комплектации плинтами 2/10

Кросс КП-1/8 имеет один ряд плинтов емкостью 800 пар при комплектации плинтами 2/10



Материал: сталь, ППК: RAL 7032 (серый)

Масса нетто:

КП-1/6: 14,2 кг

КП-1/8: 20,8 кг

Габаритные размеры:

Исполнение кросса	А, мм	Б, мм	В, мм
КП-1/6	2080	1930	1830
КП-1/8	2620	2470	2370

Основные характеристики:

- Кросс пристенный типа КП представляет собой быстро собираемую металлическую конструкцию, закрепляемую на полу и стене
- Удобный ввод кабеля осуществляется с верхней стороны кросса. Спуск кабеля производится по задним пристенным отсекам каркасов
- Монтаж плинтов на кроссах КП производится на стержнях
- Каркас предназначен для установки плинтов LSA-PROFIL типоряд 2 на 8 или 10 пар. По особому требованию заказчика возможно изготовление кросса с держателями, предназначенными для размещения плинтов 2/8. Также возможно комбинирование на одном стрейфе плинтов 2/8¹ и 2/10
- Гибкость конструкции кросса за счет возможности размещения в пределах одного стрейфа плинтов с разными установочными размерами
- Конструкция кросса КП позволяет создать двухсторонний напольный кросс. Для этого необходимо соединить вместе задние стороны двух одинаковых каркасов кросса. Наличие комплекта пристыковки обговаривается при заказе
- Экономия денежных средств за счет постепенного наращивания емкости кросса. Для получения кросса требуемой емкости необходимо произвести горизонтальную сборку базовых секций
- Все металлические детали кросса находятся под единым потенциалом заземления. Точки присоединения внешнего провода заземления (минимальное сечение 50 мм² по меди) предусмотрены на шине заземления кросса

Базовая комплектация изделия:

- Каркас — 1 шт.
- Держатель — 4 шт. (КП-1/8),
3 шт. (КП-1/6)
- Стержни — 2 шт.
- Кроссировочные кольца
- Шина заземления — 1 шт.
- Комплект для крепления к полу и стене — 1 шт.

Дополнительные комплектующие:

- Типовая комплектация плинтами и рамками модульными для табличек:
КП-1/6 — 60 плинтов 2/10 и 6 рамок
КП-1/8 — 80 плинтов 2/10 и 8 рамок
- Средства электрической защиты²
- Сплиттеры LSA-PLUS DIRECT ADSL
- Монтажные инструменты
- Шнуры контрольные и измерительные 2-полюсные и 4-полюсные
- Системные принадлежности:
Подключающие адаптеры
переключающие адаптеры
размыкающие штекеры на 1 пару
размыкающие штекеры на 8 или на 10 пар
маркировочные колпачки
другие принадлежности, необходимые для монтажа и эксплуатации
- Контрольно-измерительная аппаратура
- Крепеж для соединения двух кроссов (болт М6х25, гайка М6, шайба С6 — по 4 шт.)

¹ — необходимость установки плинтов 2/8, или совместной установки плинтов 2/8 и 2/10 на одном стрейфе требуется указывать при заказе

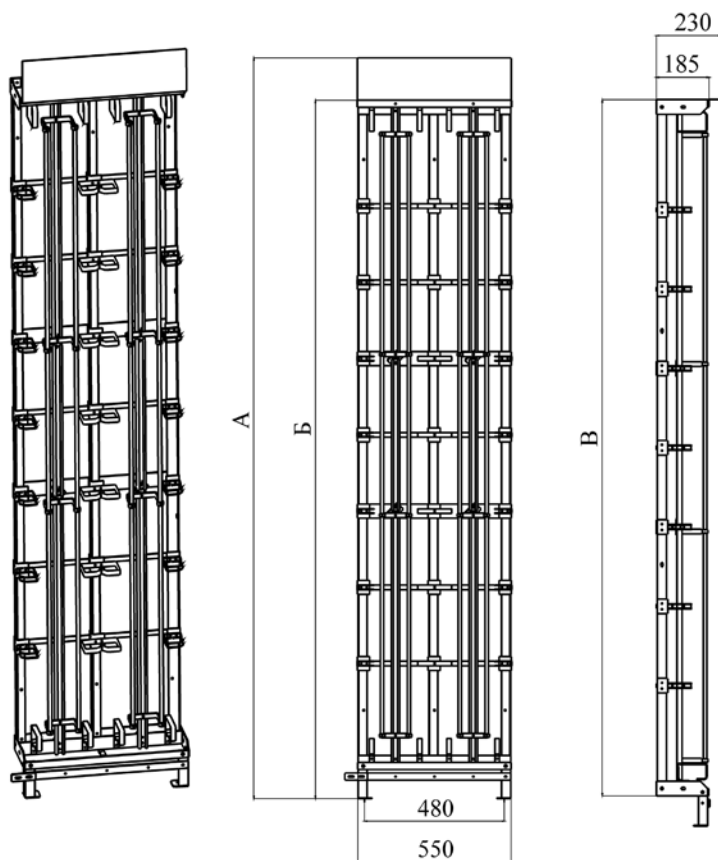
² — для обеспечения защиты подключаемого оборудования с помощью элементов защиты от перенапряжений или элементов комплексной защиты (по току и напряжению) необходимо предварительно установить в плинты контактные скобы для заземления (по 2 шт. на плинт)

КП-2/6 (ПИК.469411.011), КП-2/8 (ПИК.469411.017)

Кроссы пристенные типа КП предназначены для концевой заделки, соединения, переключения и контроля линейных и станционных кабелей с металлическими жилами в различных сетях связи, с возможностью установки электрической защиты станционного оборудования от опасных напряжений и токов.

Кросс КП-2/6 имеет два ряда плинтов общей емкостью 1200 пар при комплектации плинтами 2/10.

Кросс КП-2/8 имеет два ряда плинтов общей емкостью 1600 пар при комплектации плинтами 2/10.



Материал: сталь, ППК: RAL 7032 (серый)

Масса нетто:

КП-2/6: 32,6 кг

КП-2/8: 36 кг

Габаритные размеры:

Исполнение кросса	А, мм	Б, мм	В, мм
КП-2/6	2080	1930	1830
КП-2/8	2620	2470	2370

Основные характеристики:

- Кросс пристенный типа КП представляет собой быстро собираемую металлическую конструкцию, закрепляемую на полу и стене
- Удобный ввод кабеля осуществляется с верхней стороны кросса. Спуск кабеля производится по задним пристенным отсекам каркасов
- Монтаж плинтов на кроссах КП производится на стержнях
- Каркас предназначен для установки плинтов LSA-PROFIL типоряд 2 на 8 или 10 пар. По особому требованию заказчика возможно изготовление кросса с держателями, предназначенными для размещения плинтов 2/8. Также возможно комбинирование на одном стрейфе плинтов 2/8¹ и 2/10
- Гибкость конструкции кросса за счет возможности размещения в пределах одного стрейфа плинтов с разными установочными размерами
- Конструкция кросса КП позволяет создать двухсторонний напольный кросс. Для этого необходимо соединить вместе задние стороны двух одинаковых каркасов кросса. Наличие комплекта пристыковки обговаривается при заказе
- Экономия денежных средств за счет постепенного наращивания емкости кросса. Для получения кросса требуемой емкости необходимо произвести горизонтальную сборку базовых секций
- Все металлические детали кросса находятся под единым потенциалом заземления. Точки присоединения внешнего провода заземления (минимальное сечение 50 мм² по меди) предусмотрены на шине заземления кросса

Базовая комплектация изделия:

- Каркас — 1 шт.
- Держатель — 8 шт. (КП-2/8), 6 шт. (КП-2/6)
- Стержни — 4 шт.
- Кроссировочные кольца
- Шина заземления — 1 шт.
- Комплект для крепления к стене — 1 шт.

Дополнительные комплектующие:

- Типовая комплектация плинтами и рамками модульными для табличек: КП-2/6 — 120 плинтов 2/10 и 12 рамок КП-2/8 — 160 плинтов 2/10 и 16 рамок
- Средства электрической защиты²
- Сплиттеры LSA-PLUS DIRECT ADSL
- Монтажные инструменты
- Шнуры контрольные и измерительные 2-полюсные и 4-полюсные
- Системные принадлежности: Подключающие адаптеры Переключающие адаптеры Размыкающие штекеры на 1 пару Размыкающие штекеры на 8 или на 10 пар Маркировочные колпачки Другие принадлежности, необходимые для монтажа и эксплуатации
- Контрольно-измерительная аппаратура.
- Крепеж для соединения двух кроссов (болт М6х25, гайка М6, шайба С6 — по 4 шт.)

¹ — необходимость установки плинтов 2/8, или совместной установки плинтов 2/8 и 2/10 на одном стрейфе требуется указывать при заказе

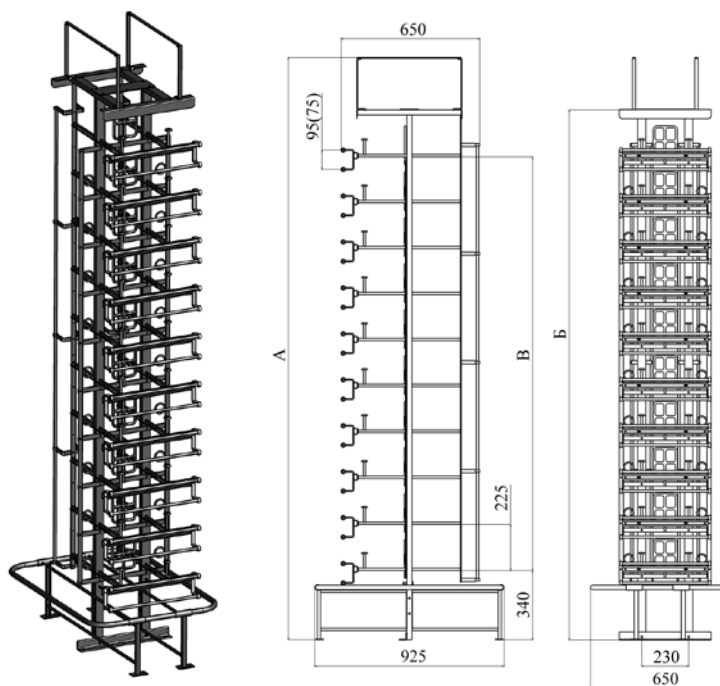
² — для обеспечения защиты подключаемого оборудования с помощью элементов защиты от перенапряжений или элементов комплексной защиты (по току и напряжению) необходимо предварительно установить в плинты контактные скобы для заземления (по 2 шт. на плинт)

КНД-ВГ 1200/1280 (ПИК.469411.013) КНД-ВГ 1600/1600 (ПИК.469411.014)

Кроссы напольные двухсторонние (вертикальный-горизонтальный) типа КНД-ВГ предназначены для концевой заделки, соединения, переключения и контроля линейных и станционных кабелей с металлическими жилами в различных сетях связи, с возможностью установки электрической защиты станционного оборудования от опасных напряжений и токов.

Базовая секция кросса состоит из двух вертикальных рядов линейной стороны каждый на 66 плинтомест (88 плинтомест для кросса КНД-ВГ-1600/1600) и восьми (десяти для КНД-ВГ 1600/1600) рядов станционной стороны (каждый ряд на 17 плинтомест). Емкость кросса определяется количеством стыкуемых между собой секций.

Предусматривается возможность наращивания номерной емкости путем присоединения необходимого количества базовых секций кросса, не прерывая работу уже установленного оборудования.



Цифровое обозначение интерпретируется следующим образом:
Первая цифра – максимальная емкость вертикальной стороны кросса (линейная) при использовании плитов 2/10
Вторая цифра – максимальная емкость горизонтальной части кросса (станционная) при использовании плитов 2/10
Есть исполнения для установки плитов 2/8 на станционную (горизонтальную) сторону кросса

Разница исполнений в ширине держателей:
ПИК.469411.013-01 – КНД-ВГ 1200/1024
ПИК.469411.014-01 – КНД-ВГ 1600/1280

Материал: сталь, ППК: RAL 7032 (серый)
Масса нетто:
КНД-ВГ 1200/1280: 120 кг
КНД-ВГ 1600/1600: 140 кг

Габаритные размеры:

Исполнение кросса	А, мм	Б, мм	В, мм
КНД-ВГ-1200/1280	2410	2150	7x225 = 1575
КНД-ВГ-1600/1600	2860	2600	9x225 = 2025

Основные характеристики:

- Кроссы могут комплектоваться быстроръемными плитами LSA-PROFIL типоряда 2 на 8 или 10 пар
- 2 вертикальных ряда с линейной стороны и 8 (10 для кросса КНД-ВГ-1600/1600) горизонтальных рядов со станционной стороны
- Экономия денежных средств за счет постепенного наращивания емкости кросса. Для получения кросса требуемой емкости необходимо произвести горизонтальную сборку базовых секций. В случае приобретения кросса для расширения существующего, данный момент необходимо обязательно отметить при заказе
- Удобство монтажа обеспечено возможностью прокладки кабеля линейной стороны по нижней части кросса, а станционной – по верхней. Спуски кабелей осуществляются по линейной стороне
- Все составные части кросса находятся под единым потенциалом заземления. Место подключения внешнего провода заземления (минимальное сечение по меди 50 мм²) предусмотрено на шине заземления
- Эстетичный внешний вид за счет применения кроссировочных органайзеров
- Металлические кроссировочные кольца и поддержки опрессованы ударопрочной пластмассой, что значительно увеличивает долговечность изоляции кроссировочных проводов и исключает их замыкание на корпус кросса при повреждении изоляции

Базовая комплектация изделия:

- Основание кросса
- Каркас
- Кроссировочные кольца
- Кабель-рост
- Держатели (ширина держателя определяется исполнением. Исполнение -01 – для плитов типоряда 2/8) со стержнями

Дополнительные комплектующие:

- Типовая комплектация плитами и рамками модульными для табличек:
КНД-ВГ 1200/1280 (1024): 120 плитов 2/10 и 12 рамок с линейной стороны кросса; 128 плитов 2/10 (или 2/8) и 8 рамок со станционной стороны кросса
КНД-ВГ 1600/1600 (1280): 160 плитов 2/10 и 16 рамок с линейной стороны; 160 плитов 2/10 (или 2/8) и 10 рамок со станционной стороны кросса
- Соединитель шины (применяется при соединении двух кроссов между собой)
- Средства электрической защиты¹
- Сплиттеры LSA-PLUS DIRECT ADSL
- Монтажные инструменты.
- Шнуры контрольные и измерительные 2-полюсные и 4-полюсные
- Системные принадлежности.
Подключающие адаптеры
Переключающие адаптеры
Размыкающие штекеры на 1 пару
Размыкающие штекеры на 8 или на 10 пар
Маркировочные колпачки
Другие принадлежности, необходимые для монтажа и эксплуатации
- Контрольно-измерительная аппаратура

¹ – для обеспечения защиты подключаемого оборудования с помощью элементов защиты от перенапряжений или элементов комплексной защиты (по току и напряжению) необходимо предварительно установить в плиты контактные скобы для заземления (по 2 шт. на плинт)

КНД-4/6-ВВ (1200/1200) ПИК.469411.005

КНД-4/8-ВВ (1600/1600) ПИК.469411.023

КНД-6/6-ВВ (1800/1800) ПИК.469411.006

КНД-6/8-ВВ (2400/2400) ПИК.469411.024

КНД-2/6-ВВ (600/600) ПИК.469411.015

КНД-2/8-ВВ (800/800) ПИК.469411.055

Кроссы напольные двухсторонние (вертикальный-вертикальный) типа КНД-ВВ предназначены для концевой заделки, соединения, переключения и контроля линейных и станционных кабелей с металлическими жилами в различных сетях связи, с возможностью установки электрической защиты станционного оборудования от опасных напряжений и токов.

Базовый каркас двустороннего кросса предлагается в двухрядном (КНД-4/6-ВВ, КНД-4/8-ВВ) и трехрядном исполнении (КНД-6/6-ВВ, КНД-6/8-ВВ). Емкость кросса определяется количеством стыкуемых между собой секций. То есть предусматривается возможность наращивания номерной емкости путем присоединения необходимого количества базовых секций кросса, не прерывая работу уже установленного оборудования. Также имеется однорядное исполнение (КНД-2/6-ВВ, КНД-2/8-ВВ), используемое для увеличения емкости существующего кросса на 1200 либо 1600 пар. Данное исполнение не может быть отдельно установленным и используется только совместно с существующим кроссом.

Цифровое обозначение интерпретируется следующим образом:

Первая цифра — количество вертикальных рядов в обеих сторонах кросса

Вторая цифра — количество сотен пар в ряду

Значения в скобках — емкость частей кросса в парах (при комплектации плитами типоряда 2 на 10 пар и соблюдения пропорции 1 к 10 при установке маркировочных рамок и плитов)

Например, ПИК.469411.024 — КНД-6/8-ВВ (2400/2400) обозначает, что данный кросс состоит из трех рядов линейной стороны, емкостью до 800 пар каждый (общая емкость линейной стороны 2400 пар), и трех рядов станционной стороны, емкостью до 800 пар каждый (общая емкость линейной стороны 2400 пар).

Есть исполнения (каждого из кроссов), применяемое для установки на одну из сторон кросса плитов 2/8.

Например, ПИК.469411.024-01 — КНД-6/8-ВВ-01 (2400/1920). Разница исполнений в ширине держателей. Емкость кросса рассчитана при соблюдении пропорции 1 к 16 при установке рамок и плитов 2/8.

Материал: сталь, ППК: RAL 7032 (серый)

Масса нетто:

КНД-4/6-ВВ: 62 кг

КНД-4/8-ВВ: 92 кг

КНД-6/6-ВВ: 78 кг

КНД-6/8-ВВ: 89 кг

Основные характеристики:

- Кроссы могут комплектоваться быстроразъемными плитами LSA-PROFIL типоряда 2 на 8 или 10 пар
- Экономия денежных средств за счет постепенного наращивания емкости кросса. Для получения кросса требуемой емкости необходимо произвести горизонтальную сборку базовых секций. В случае приобретения кросса для расширения существующего, данный момент необходимо обязательно отметить при заказе
- Удобство монтажа обеспечено возможностью прокладки кабеля линейной стороны по нижней части кросса, а станционной — по верхней. Спуски кабелей осуществляются по закрытым вертикальным коробам
- Все составные части кросса находятся под единым потенциалом заземления. Место подключения внешнего провода заземления (минимальное сечение по меди 50 мм²) предусмотрено на шине заземления
- Эстетичный внешний вид за счет применения кроссировочных органайзеров
- Металлические кроссировочные кольца и поддержки опрессованы ударопрочной пластмассой, что значительно увеличивает долговечность изоляции кроссировочных проводов и исключает их замыкание на корпус кросса при повреждении изоляции

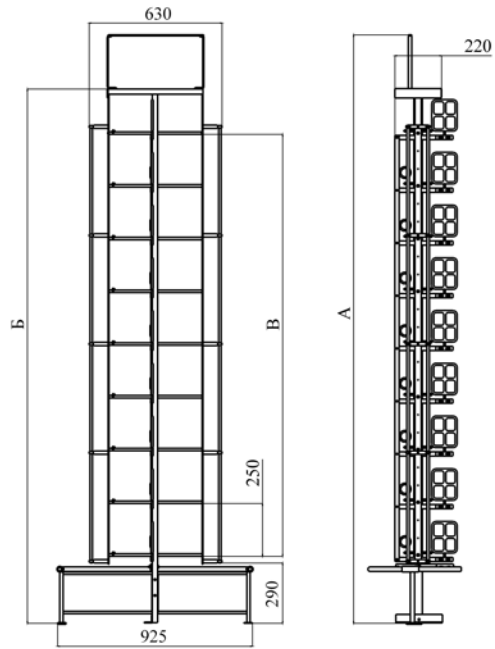
Базовая комплектация изделия:

- Основание кросса
- Каркас
- Кроссировочные кольца
- Кабель-рост
- Держатели (ширина держателя определяется исполнением. Исполнение -01 — для плитов 2/8)
- Стержни

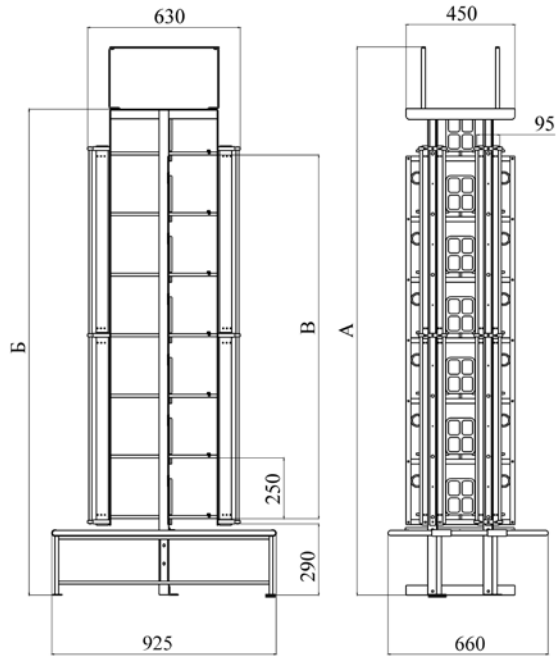
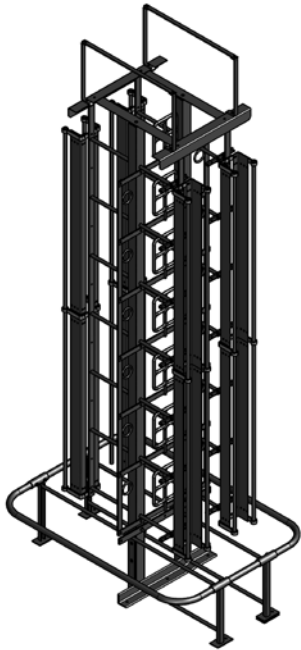
Дополнительные комплектующие:

- Типовая комплектация плитами и рамками модульными для табличек (плиты и рамки типоряда 2/10 ставятся из расчета 1 рамка на 10 плитов; плиты и рамки типоряда 2/8 ставятся из расчета 1 рамка на 16 плитов):
 - КНД-4/6-ВВ — 120 плитов 2/10 и 12 рамок с каждой стороны (128 плитов 2/8 и 8 рамок с одной из сторон)
 - КНД-4/8-ВВ — 160 плитов 2/10 и 16 рамок с каждой стороны (160 плитов 2/8 и 10 рамок с одной из сторон)
 - КНД-6/6-ВВ — 180 плитов 2/10 и 18 рамок с каждой стороны (192 плитов 2/8 и 12 рамок с одной из сторон)
 - КНД-6/8-ВВ — 240 плитов 2/10 и 24 рамки с каждой стороны (240 плитов 2/8 и 15 рамок с одной из сторон)
 - КНД-2/6-ВВ — 60 плитов 2/10 и 6 рамок с каждой стороны (64 плита 2/8 и 4 рамки с одной из сторон)
 - КНД-2/8-ВВ — 80 плитов 2/10 и 8 рамок с каждой стороны (80 плитов 2/8 и 5 рамок с одной из сторон)
- Соединитель шины (применяется при соединении двух кроссов между собой)
- Средства электрической защиты¹
- Сплиттеры LSA-PLUS DIRECT ADSL
- Монтажные инструменты.
- Шнуры контрольные и измерительные 2-полюсные и 4-полюсные
- Системные принадлежности.
 - Подключающие адаптеры
 - Переключающие адаптеры
 - Размыкающие штекеры на 1 пару
 - Размыкающие штекеры на 8 или на 10 пар
 - Маркировочные колпачки
- Другие принадлежности, необходимые для монтажа и эксплуатации
- Контрольно-измерительная аппаратура

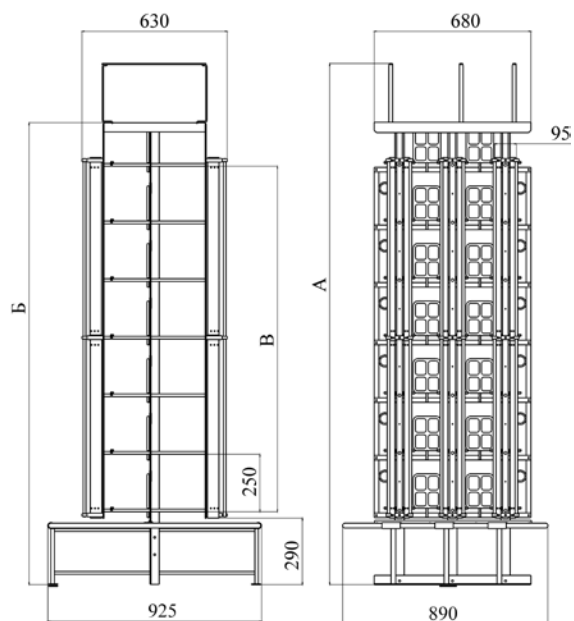
¹ — для обеспечения защиты подключаемого оборудования с помощью элементов защиты от перенапряжений или элементов комплексной защиты (по току и напряжению) необходимо предварительно установить в плиты контактные скобы для заземления (по 2 шт. на плит)



Исполнение кросса	A, мм	Б, мм	В, мм
КНД-2/6-BB	2260	2005	6x250 = 1500
КНД-2/8-BB	2790	2535	8x250 = 2000

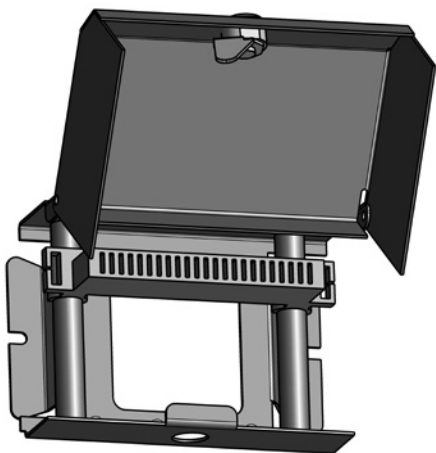


Исполнение кросса	A, мм	Б, мм	В, мм
КНД-4/6-BB	2260	2005	6x250 = 1500
КНД-4/8-BB	2790	2535	8x250 = 2000



Исполнение кросса	A, мм	Б, мм	В, мм
КНД-6/6-BB	2260	2005	6x250 = 1500
КНД-6/8-BB	2790	2535	8x250 = 2000

КРТМ-2/10 (ПИК.469413.005) КРТМ-2/20 (ПИК.469413.006) КРТМ-2/30 (ПИК.469413.012)

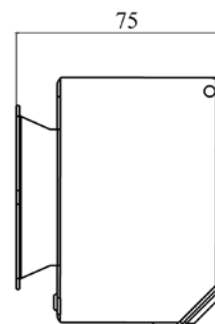
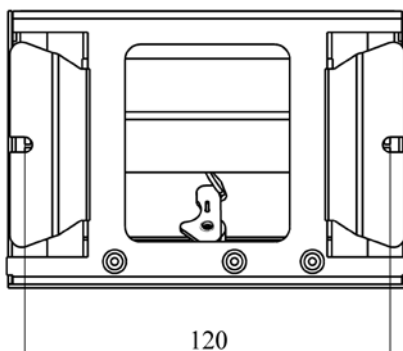
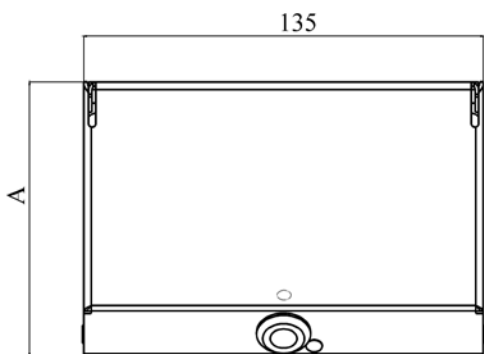


Коробки распределительные телефонные предназначены для стыка распределительного кабеля и абонентских проводов в сетях жилых, общественных, производственных зданий и помещений.
Специальный замок-защелка фиксирует крышку коробки и предотвращает ее от самопроизвольного открывания.

ПИК.469413.005 – КРТМ-2/10 на 10 пар
ПИК.469413.006 – КРТМ-2/20 на 20 пар
ПИК.469413.012 – КРТМ-2/30 на 30 пар

Материал: сталь 1,2 мм, ППК: RAL 7032 (серый)

Наименование	А, мм	Масса, кг
КРТМ-2/10	70	0,5
КРТМ-2/20	90	0,6
КРТМ-2/30	120	0,7



Основные характеристики:

- Емкость коробки 10/20/30 пар, 1 вводное отверстие внизу
- Коробки комплектуются плитами LSA-PROFIL типоряд 2 на 10 пар с соединенными или размыкаемыми контактами, устанавливаемыми на стержни
- Коробки устанавливаются на вертикальной (стена) или горизонтальной (ниша) плоскостях. Ввод кабеля осуществляется через резиновую втулку, свободный вывод абонентских линий (провод ТРП) – через нижнее окно в корпусе коробки
- Защита от несанкционированного доступа обеспечена путем установки специального замка-защелки

Базовая комплектация изделия:

- Корпус – 1 шт.
- Втулка резиновая 12-6 – 1 шт.
- Замок-защелка с ключом – 1 шт.

Дополнительные комплектующие:

- Типовая комплектация плитами и рамками модульными для табличек:
КРТМ-2/10 – 1 плита 2/10
КРТМ-2/20 – 2 плиты 2/10
КРТМ-2/30 – 3 плиты 2/10
- Монтажные инструменты
- Шнуры контрольные и измерительные 2-полюсные и 4-полюсные
- Системные принадлежности
Подключающие адаптеры
Переключающие адаптеры
Размыкающие штекеры на 1 пару
Маркировочные колпачки
- Другие принадлежности, необходимые для монтажа и эксплуатации
- Контрольно-измерительная аппаратура

БКТО (ПИК.469417.014)

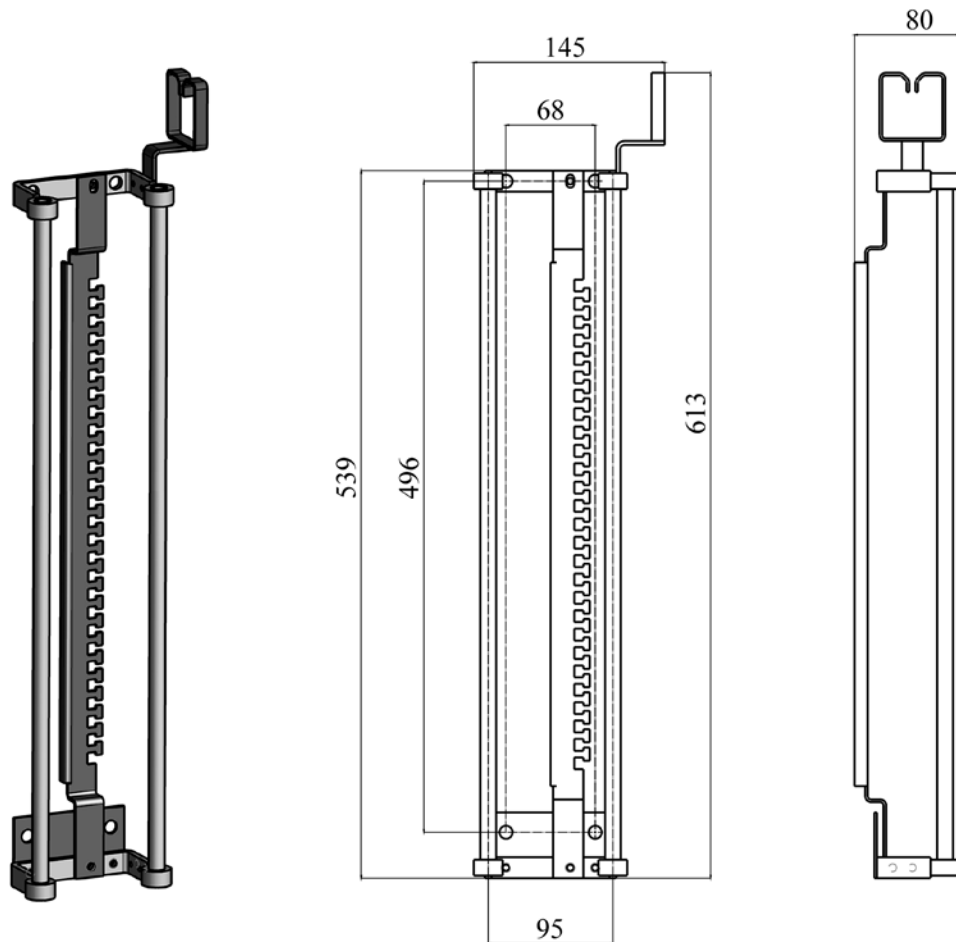
Бокс кабельный телефонный открытый БКТО используется для включения магистральных и распределительных кабелей и предназначен для установки его в стандартные телефонные распределительные шкафы ШР и ШРП на посадочные места боксов типа БКТ-100x2 для расширения емкости имеющихся в эксплуатации шкафов или комплектования вновь монтируемых.

Для удобства использования комплектуется кроссировочным угольником с одним кольцом.

Материал: сталь

Габариты (Ш x Г x В): 145 x 80 x 613 мм

Масса нетто: 1,1 кг



Основные характеристики:

- Габаритные и установочные размеры БКТО-2/200 соответствуют размерам стандартных БКТ-100x2, что позволяет без конструктивных изменений шкафов типа ШР и ШРП увеличить их емкость в два раза
- Боксы выпускаются емкостью до 200 пар
- Крепление к боксу и герметизация (заливка корешка) подключаемых кабелей производится с помощью хомутов и полиэтиленовых воронок, входящих в комплект бокса
- Бокс комплектуется кроссировочным угольником с 1 кольцом
- Шкафы комплектуются планками LSA-PROFIL типоряд 2 на 10 пар с соединенными или размыкаемыми контактами, устанавливаемыми на стержни

Базовая комплектация изделия:

- Бокс кабельный на стержнях — 1 шт.
- Скоба кроссировочная — 1 шт.
- Воронка полиэтиленовая 16/32 (для герметизации «корешка» кабеля)¹ — 2 шт.
- Комплект для крепления на основание — 1 шт.

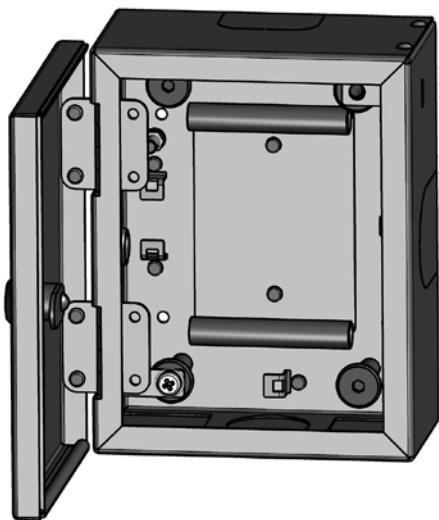
¹ — воронки используются при разделке и последующей герметизации корешка кабеля. Для корректной разделки кабеля необходимо иметь комплект из соединителя экрана 4460-Д фирмы ЗМ, экранную шину и гель для герметизации корешка кабеля «8882» фирмы ЗМ (либо их аналоги)

Дополнительные комплектующие:

- Типовая комплектация планками и рамками модульными для табличек: 20 плантов 2/10 и 2 рамки
- Средства электрической защиты²:
- Сплиттеры LSA-PLUS DIRECT ADSL
- Монтажные инструменты
- Шнуры контрольные и измерительные 2-полюсные и 4-полюсные
- Контрольно-измерительная аппаратура
- Системные принадлежности:
 - Подключающие адаптеры
 - Переключающие адаптеры
 - Размыкающие штекеры на 1 пару
 - Размыкающие штекеры на 10 пар
 - Маркировочные колпачки
 - Другие принадлежности, необходимые для монтажа и эксплуатации

² — для обеспечения защиты подключаемого оборудования с помощью элементов защиты от перенапряжений или элементов комплексной защиты (по току и напряжению) необходимо предварительно установить в планты контактные скобы для заземления (по 2 шт. на плант)

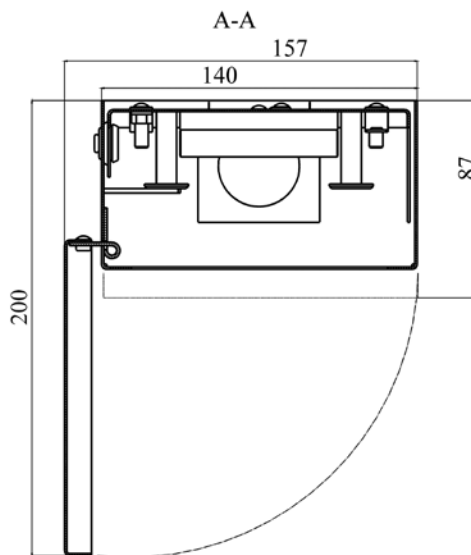
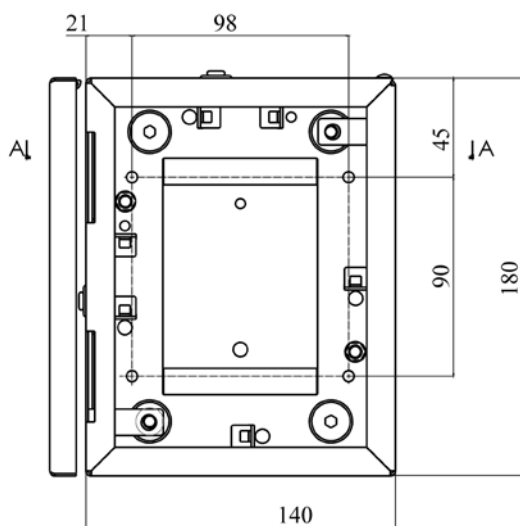
ШРН-1М-2/30 (ПИК.469414.076)



Шкафы распределительные настенные средней емкости ШРН используются в качестве промежуточных распределительных устройств в жилых и общественных зданиях или в качестве закрытых настенных кроссов малой емкости. Емкость шкафа – 30 пар.

Шкафы ШРН-1М-2/30 (модернизированные) имеют разборную конструкцию (корпус шкафа может быть отсоединен от стенки без разрывания подключенных кабелей и проводов), что позволяет осуществлять первичный монтаж кабелей более удобным способом. На объекте эксплуатации первоначально к стене крепится шасси, а затем после проведения монтажа устанавливается корпус шкафа с дверцей.

Материал: сталь 1,2 мм, ППК: RAL 7032 (серый)
 Габаритные размеры (Ш x Г x В): 140 x 87 x 180 мм
 Масса нетто: 1,6 кг



Основные характеристики:

- Шкафы распределительные настенные ШРН предназначены для коммутации соединительных проводов линейных систем связи и могут быть использованы в качестве закрытых настенных кроссов малой емкости
- Данный шкаф имеет исполнение на 30 пар
- Шкафы настенные представляют собой металлическую конструкцию, которая крепится к стене
- Шкафы комплектуются планками LSA-PROFIL типоряд 2 на 10 пар с соединенными или размыкаемыми контактами
- Угол открывания двери не менее 120°
- Задняя стенка шкафа конструктивно разделена с корпусом и имеет отверстия для установки резиновых втулок. На задней стенке шкафа размещены шпильки для заземления, ограничители для выкладки запаса кабеля

Базовая комплектация изделия:

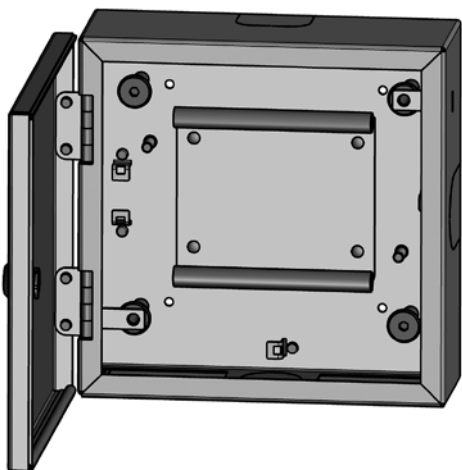
- Шкаф – 1 шт.
- Замок почтовый, с комплектом ключей – 1 шт.
- Каркас кросса емкостью 30 пар на стержнях
- Втулка резиновая Ø36 мм – 2 шт.
- Втулка резиновая Ø15 мм – 4 шт.
- Комплект для крепления шкафа к стене

Дополнительные комплектующие:

- Типовая комплектация планками: 3 планка 2/10
- Средства электрической защиты¹
- Сплиттеры LSA-PLUS DIRECT ADSL
- Монтажные инструменты
- Шнуры контрольные и измерительные 2-полюсные и 4-полюсные
- Системные принадлежности:
 - Подключающие адаптеры
 - Переключающие адаптеры
 - Размыкающие штекеры на 1 пару
 - Размыкающие штекеры на 10 пар
 - Маркировочные колпачки
 - Другие принадлежности, необходимые для монтажа и эксплуатации
- Контрольно-измерительная аппаратура

¹ – для обеспечения защиты подключаемого оборудования с помощью элементов защиты от перенапряжений или элементов комплексной защиты (по току и напряжению) необходимо предварительно установить в планты контактные скобы для заземления (по 2 шт. на плант)

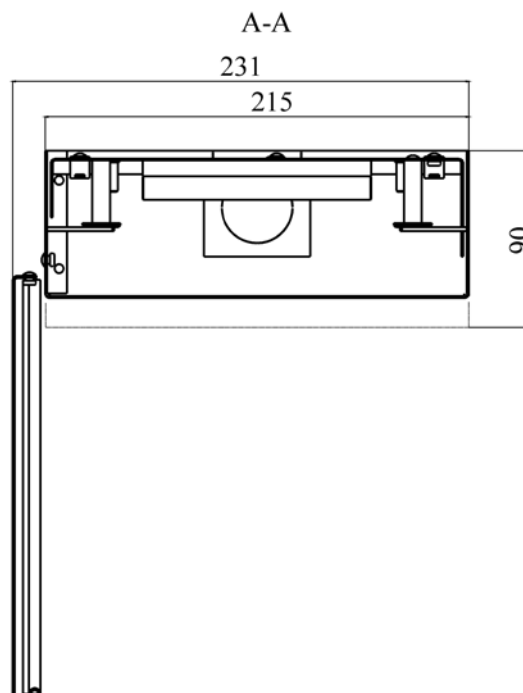
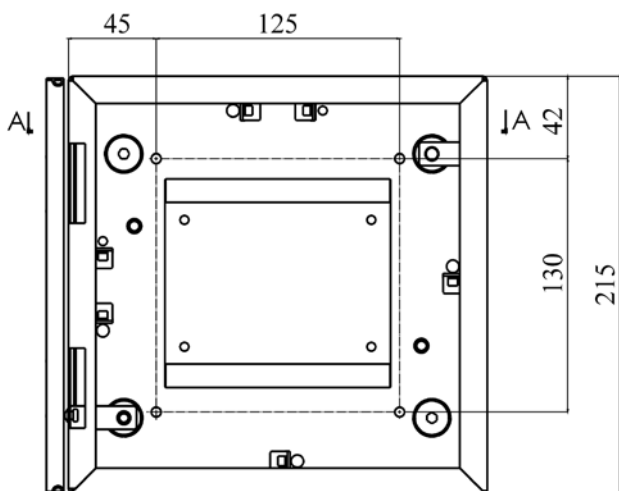
ШРН-1М-2/50 (ПИК.469414.073)



Шкафы распределительные настенные средней емкости ШРН используются в качестве промежуточных распределительных устройств в жилых и общественных зданиях или в качестве закрытых настенных кроссов малой емкости. Емкость шкафа – 50 пар.

Шкафы ШРН-1М-2/50 (модернизированные) имеют разборную конструкцию (корпус шкафа может быть отсоединен от стенки без разрывания подключенных кабелей и проводов), что позволяет осуществлять первичный монтаж кабелей более удобным способом. На объекте эксплуатации первоначально к стене крепится шасси, а затем после проведения монтажа устанавливается корпус шкафа с дверцей.

Материал: сталь 1,2 мм, ППК: RAL 7032 (серый)
Габаритные размеры (Ш x Г x В): 215 x 90 x 215 мм
Масса нетто: 2,5 кг



Основные характеристики:

- Шкафы распределительные настенные ШРН предназначены для коммутации соединительных проводов линейных систем связи и могут быть использованы в качестве закрытых настенных кроссов малой емкости
- Данный шкаф имеет исполнение на 50 пар
- Шкафы настенные представляют собой металлическую конструкцию, которая крепится к стене
- Шкафы комплектуются планками LSA-PROFIL типоряд 2 на 10 пар с соединенными или размыкаемыми контактами
- Угол открывания двери не менее 120°
- Задняя стенка шкафа конструктивно разделена с корпусом и имеет отверстия для установки резиновых втулок. На задней стенке шкафа размещены шпильки для заземления, ограничители для выкладки запаса кабеля

Базовая комплектация изделия:

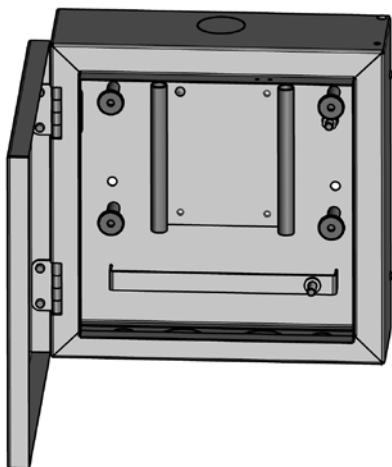
- Шкаф – 1 шт.
- Замок почтовый, с комплектом ключей – 1 шт.
- Каркас кросса емкостью 50 пар на стержнях
- Втулка резиновая Ø36 мм – 2 шт.
- Втулка резиновая Ø15 мм – 4 шт.
- Комплект для крепления шкафа к стене

Дополнительные комплектующие:

- Типовая комплектация планками: 5 планок 2/10
- Средства электрической защиты¹
- Сплиттеры LSA-PLUS DIRECT ADSL
- Монтажные инструменты
- Шнуры контрольные и измерительные 2-полюсные и 4-полюсные
- Системные принадлежности:
 - Подключающие адаптеры
 - Переключающие адаптеры
 - Размыкающие штекеры на 1 пару
 - Размыкающие штекеры на 10 пар
 - Маркировочные колпачки
 - Другие принадлежности, необходимые для монтажа и эксплуатации
- Контрольно-измерительная аппаратура

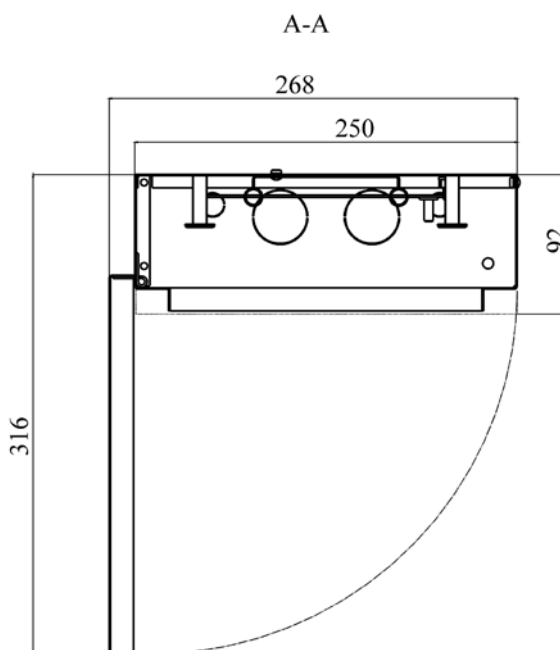
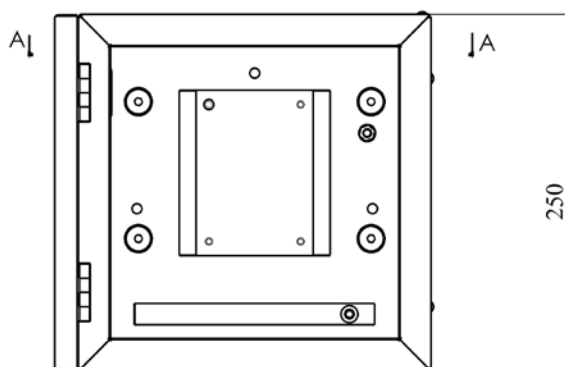
¹ – для обеспечения защиты подключаемого оборудования с помощью элементов защиты от перенапряжений или элементов комплексной защиты (по току и напряжению) необходимо предварительно установить в планты контактные скобы для заземления (по 2 шт. на плант)

ШРН-2/50 (ПИК.469414.021)



Шкафы распределительные настенные средней емкости ШРН используются в качестве промежуточных распределительных устройств в жилых и общественных зданиях или в качестве закрытых настенных кроссов малой емкости. Емкость шкафа — 50 пар.

Материал: сталь 0,8 мм, ППК: RAL 7032 (серый)
Габаритные размеры (Ш x Г x В): 250 x 92 x 250 мм
Масса нетто: 2,5 кг



Основные характеристики:

- Шкафы распределительные настенные ШРН предназначены для коммутации соединительных проводов линейных систем связи и могут быть использованы в качестве закрытых настенных кроссов малой емкости
- Данный шкаф имеет исполнение на 50 пар
- Шкафы настенные представляют собой металлическую конструкцию, которая крепится к стене
- Шкафы комплектуются планками LSA-PROFIL типоряд 2 на 10 пар с соединенными или размыкаемыми контактами
- Наличие микропереключателя (поставляется по требованию заказчика; для передачи соответствующего сигнала на диспетчерский пульт), предохраняет установленное в шкафу оборудование от несанкционированного доступа
- Угол открывания двери не менее 110°

Базовая комплектация изделия:

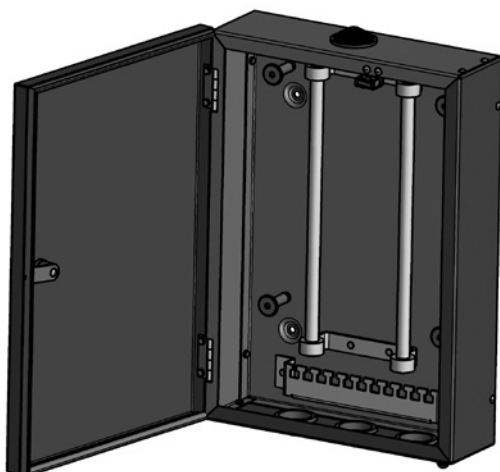
- Шкаф — 1 шт.
- Замок почтовый с комплектом ключей — 1 шт.
- Каркас кросса емкостью 50 пар на стержнях
- Втулка резиновая Ø36 мм — 3 шт.
- Втулка резиновая Ø15 мм — 2 шт.
- Комплект для крепления шкафа к стене

Дополнительные комплектующие:

- Типовая комплектация планками: 5 плантов 2/10
- Средства электрической защиты¹
- Сплиттеры LSA-PLUS DIRECT ADSL
- Монтажные инструменты
- Шнуры контрольные и измерительные 2-полюсные и 4-полюсные
- Системные принадлежности:
 - Подключающие адаптеры
 - Переключающие адаптеры
 - Размыкающие штекеры на 1 пару
 - Размыкающие штекеры на 10 пар
 - Маркировочные колпачки
- Другие принадлежности, необходимые для монтажа и эксплуатации
- Контрольно-измерительная аппаратура
- Микропереключатель (контроль открытия двери)

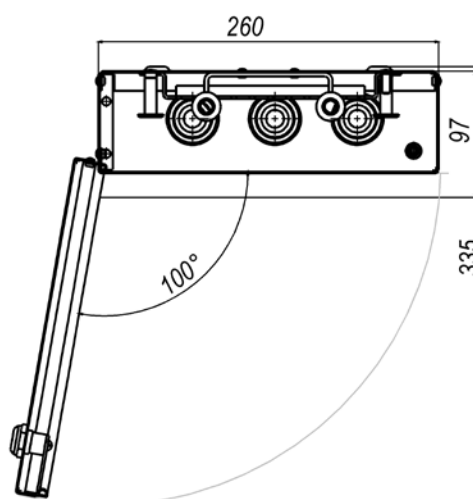
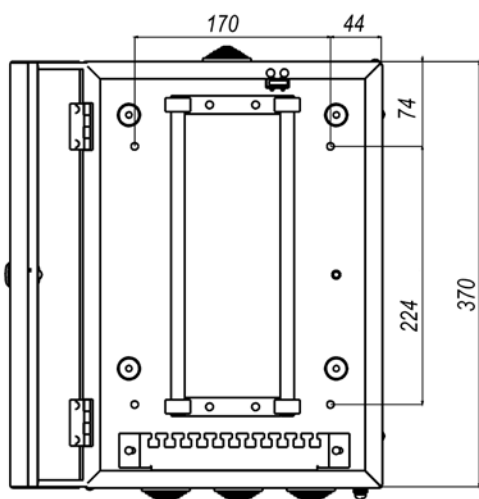
¹ — для обеспечения защиты подключаемого оборудования с помощью элементов защиты от перенапряжений или элементов комплексной защиты (по току и напряжению) необходимо предварительно установить в планты контактные скобы для заземления (по 2 шт. на плант)

ШРН-2/100 (ПИК.469414.022)



Шкафы распределительные настенные средней емкости ШРН используются в качестве промежуточных распределительных устройств в жилых и общественных зданиях или в качестве закрытых настенных кроссов малой емкости. Емкость шкафа – 100 пар.

Материал: сталь 1,5 мм, ППК: RAL 7032 (серый)
Габаритные размеры (Ш x Г x В): 260 x 97 x 370 мм
Масса нетто: 4,6 кг



Основные характеристики:

- Шкафы распределительные настенные ШРН предназначены для коммутации соединительных проводов линейных систем связи и могут быть использованы в качестве закрытых настенных кроссов малой емкости
- Данный шкаф имеет исполнение на 100 пар
- Шкафы настенные представляют собой металлическую конструкцию, которая крепится к стене
- Шкафы комплектуются планками LSA-PROFIL типоряд 2 на 10 пар с соединенными или размыкаемыми контактами
- Наличие микропереключателя (поставляется по требованию заказчика; для передачи соответствующего сигнала на диспетчерский пульт), предохраняет установленное в шкафу оборудование от несанкционированного доступа
- Угол открывания двери не менее 100°

Базовая комплектация изделия:

- Шкаф – 1 шт.
- Замок почтовый с комплектом ключей – 1 шт.
- Гребенка – 1 шт. для закрепления вводимых кабелей
- Каркас кросса емкостью 100 пар на стержнях со скобами кроссировочными
- Втулка резиновая Ø36 мм – 4 шт.
- Комплект для крепления шкафа к стене

Дополнительные комплектующие:

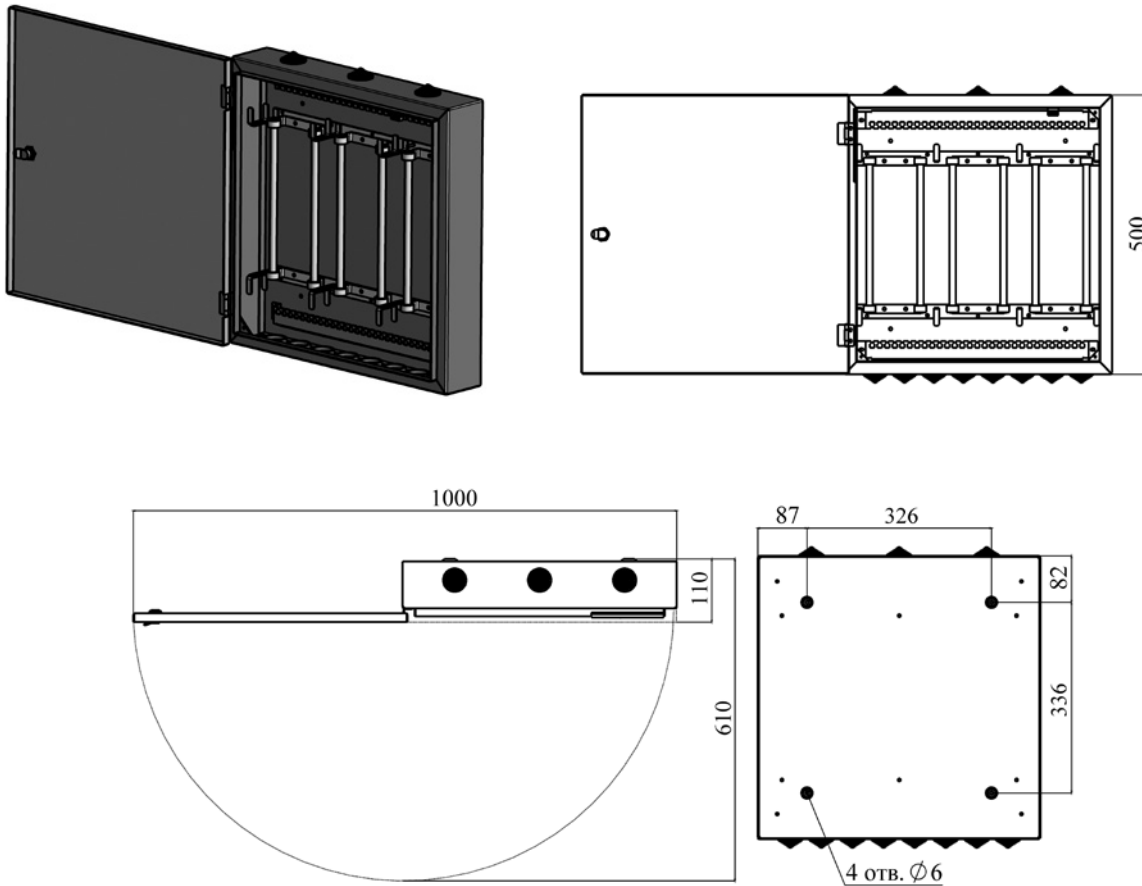
- Типовая комплектация планками и рамками модульными для табличек: 10 планок 2/10 и 1 рамка
- Средства электрической защиты¹
- Сплиттеры LSA-PLUS DIRECT ADSL
- Монтажные инструменты
- Шнуры контрольные и измерительные 2-полюсные и 4-полюсные
- Системные принадлежности:
 - Подключающие адаптеры
 - Переключающие адаптеры
 - Размыкающие штекеры на 1 пару
 - Размыкающие штекеры на 10 пар
 - Маркировочные колпачки
 - Другие принадлежности, необходимые для монтажа и эксплуатации
- Контрольно-измерительная аппаратура
- Микропереключатель (контроль открытия двери) – 1 шт.

¹ – для обеспечения защиты подключаемого оборудования с помощью элементов защиты от перенапряжений или элементов комплексной защиты (по току и напряжению) необходимо предварительно установить в планты контактные скобы для заземления (по 2 шт. на плант)

ШРН-2/300 (ПИК.469414.036)

Шкафы распределительные настенные средней емкости ШРН используются в качестве промежуточных распределительных устройств в жилых и общественных зданиях или в качестве закрытых настенных кроссов средней емкости. Емкость шкафа — 300 пар.

Материал: сталь 1,5 мм, ППК: RAL 7032 (серый)
Габаритные размеры (Ш x Г x В): 500 x 110 x 500 мм
Масса нетто: 11,6 кг



Основные характеристики:

- Шкафы распределительные настенные ШРН предназначены для коммутации соединительных проводов линейных систем связи и могут быть использованы в качестве закрытых настенных кроссов средней емкости
- Данный шкаф имеет исполнение на 300 пар
- Шкафы настенные представляют собой металлическую конструкцию, которая крепится к стене
- Шкафы комплектуются планками LSA-PROFIL типоряд 2 на 10 пар с соединенными или размыкаемыми контактами
- Наличие микропереключателя (поставляется по требованию заказчика; для передачи соответствующего сигнала на диспетчерский пульт), предохраняет установленное в шкафу оборудование от несанкционированного доступа
- Угол открывания двери не менее 180°

Базовая комплектация изделия:

- Шкаф — 1 шт.
- Замок почтовый с комплектом ключей — 1 шт.
- Гребенка — 2 шт., для закрепления вводимых кабелей
- Каркас кросса емкостью 300 пар на стержнях со скобами кроссировочными
- Комплект проводников для заземления частей каркаса — 1 шт.
- Втулка резиновая $\varnothing 36$ мм — 11 шт.
- Комплект для крепления шкафа к стене

Дополнительные комплектующие:

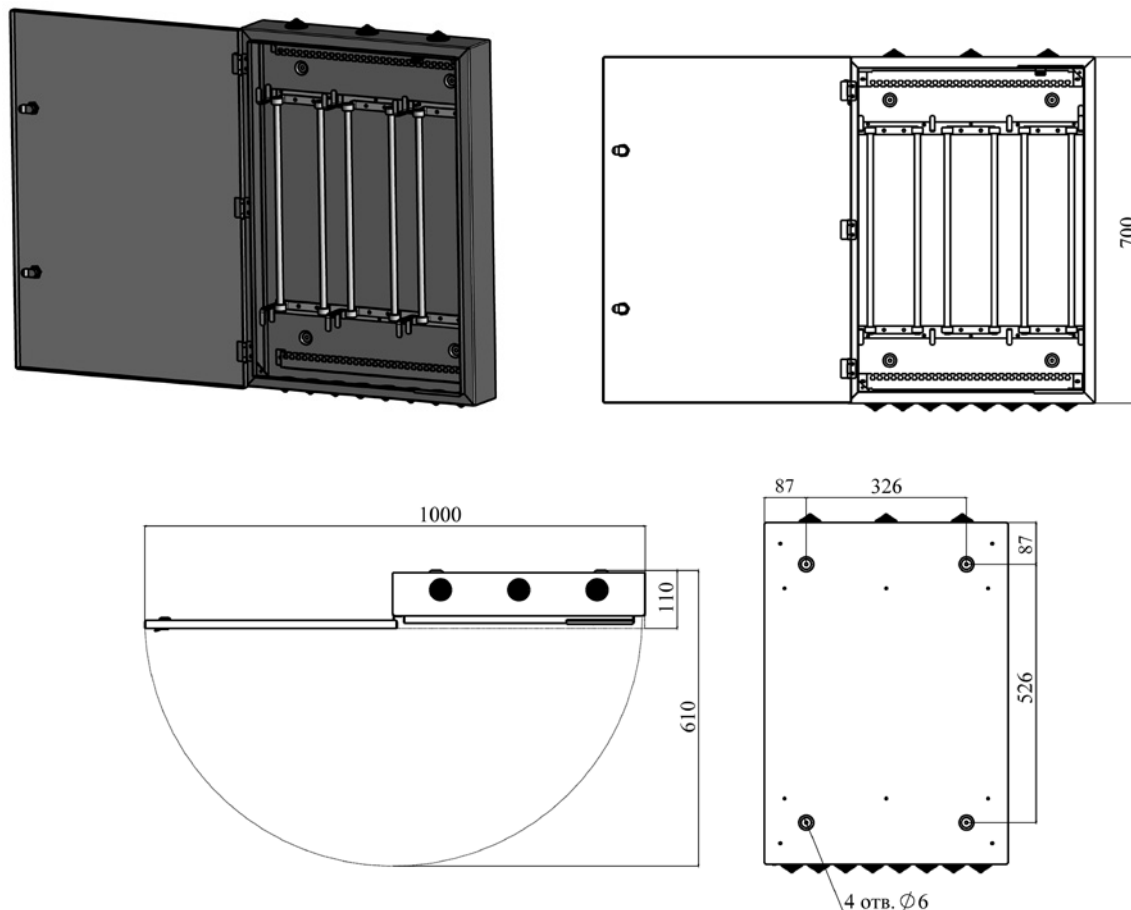
- Типовая комплектация планками и рамками модульными для табличек: 30 планок 2/10 и 3 рамки
- Средства электрической защиты¹
- Сплиттеры LSA-PLUS DIRECT ADSL
- Монтажные инструменты
- Шнуры контрольные и измерительные 2-полюсные и 4-полюсные
- Системные принадлежности:
 - Подключающие адаптеры
 - Переключающие адаптеры
 - Размыкающие штекеры на 1 пару
 - Размыкающие штекеры на 10 пар
 - Маркировочные колпачки
 - Другие принадлежности, необходимые для монтажа и эксплуатации
- Контрольно-измерительная аппаратура
- Микропереключатель (контроль открытия двери) — 1 шт.

¹ — для обеспечения защиты подключаемого оборудования с помощью элементов защиты от перенапряжений или элементов комплексной защиты (по току и напряжению) необходимо предварительно установить в планты контактные скобы для заземления (по 2 шт. на плант)

ШРН-2/450 (ПИК.469414.035)

Шкафы распределительные настенные средней емкости ШРН используются в качестве промежуточных распределительных устройств в жилых и общественных зданиях или в качестве закрытых настенных кроссов средней емкости. Емкость шкафа — 450 пар.

Материал: сталь 1,5 мм, ППК: RAL 7032 (серый)
Габаритные размеры (Ш x Г x В): 500 x 110 x 700 мм
Масса нетто: 16,3 кг



Основные характеристики:

- Шкафы распределительные настенные ШРН предназначены для коммутации соединительных проводов линейных систем связи и могут быть использованы в качестве закрытых настенных кроссов средней емкости
- Данный шкаф имеет исполнение на 450 пар
- Шкафы настенные представляют собой металлическую конструкцию, которая крепится к стене
- Шкафы комплектуются планками LSA-PROFIL типоряд 2 на 10 пар с соединенными или размыкаемыми контактами
- Наличие микропереключателя (поставляется по требованию заказчика; для передачи соответствующего сигнала на диспетчерский пульт), предохраняет установленное в шкафу оборудование от несанкционированного доступа
- Угол открывания двери не менее 180°

Базовая комплектация изделия:

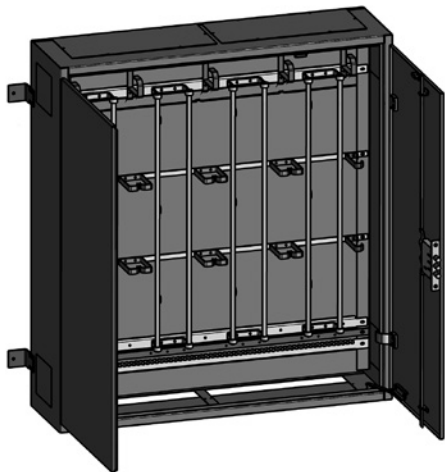
- Шкаф — 1 шт.
- Замок почтовый с комплектом ключей — 2 шт.
- Гребенка — 2 шт., для закрепления вводимых кабелей
- Каркас кросса емкостью 450 пар на стержнях
- Комплект проводников для заземления частей каркаса — 1 шт.
- Втулка резиновая Ø36 мм — 11 шт.
- Комплект для крепления шкафа к стене

Дополнительные комплектующие:

- Типовая комплектация планками и рамками модульными для табличек:
 - 45 плантов 2/10 и 6 рамок
- Средства электрической защиты¹
- Сплиттеры LSA-PLUS DIRECT ADSL
- Монтажные инструменты
- Шнуры контрольные и измерительные 2-полюсные и 4-полюсные
- Системные принадлежности:
 - Подключающие адаптеры
 - Переключающие адаптеры
 - Размыкающие штекеры на 1 пар
 - Размыкающие штекеры на 10 пар
 - Маркировочные колпачки
 - Другие принадлежности, необходимые для монтажа и эксплуатации
- Контрольно-измерительная аппаратура
- Микропереключатель (контроль открытия двери) — 1 шт.

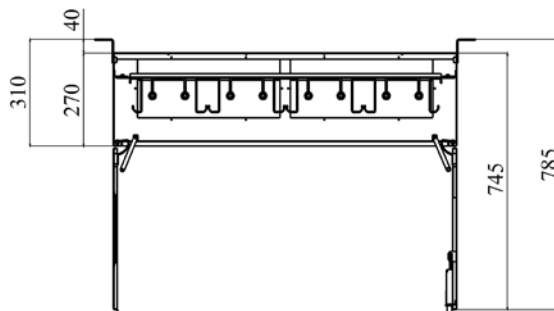
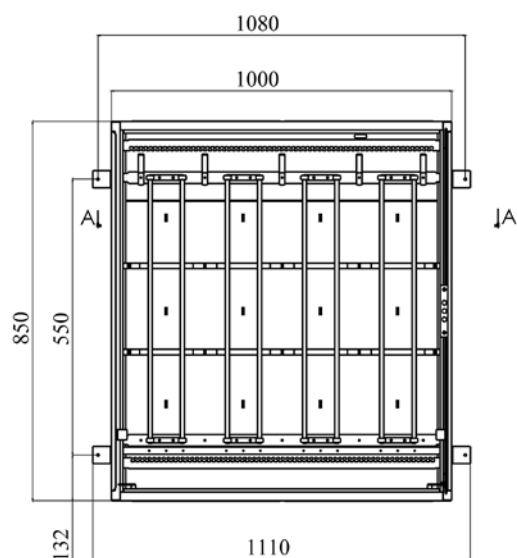
¹ — для обеспечения защиты подключаемого оборудования с помощью элементов защиты от перенапряжений или элементов комплексной защиты (по току и напряжению) необходимо предварительно установить в планты контактные скобы для заземления (по 2 шт. на плант)

ШРН-2/800 (ПИК.469414.002)



Шкафы распределительные настенные средней емкости ШРН используются в качестве промежуточных распределительных устройств в жилых и общественных зданиях или в качестве закрытых настенных кроссов средней емкости. Емкость шкафа — 800 пар.

Материал: сталь 1,5 мм, ППК: RAL 7032 (серый)
Габаритные размеры (Ш x Г x В): 1000 x 270 x 850 мм
Масса нетто: 53 кг



Основные характеристики:

- Шкафы распределительные настенные ШРН предназначены для коммутации соединительных проводов линейных систем связи и могут быть использованы в качестве закрытых настенных кроссов средней емкости
- Данный шкаф имеет исполнение на 800 пар
- Шкафы настенные представляют собой металлическую конструкцию, которая крепится к стене
- Наличие извещателя магнитоконтактного (поставляется по требованию заказчика; для передачи соответствующего сигнала на диспетчерский пульт) и замка с ригельным механизмом в трех направлениях предохраняют установленное в шкафу оборудование от несанкционированного доступа
- Шкафы комплектуются плитами LSA-PROFIL типоряд 2 на 10 пар с соединенными или размыкаемыми контактами
- Угол открывания двери не менее 90°
- Для удобства на дверце имеется карман для документации

Базовая комплектация изделия:

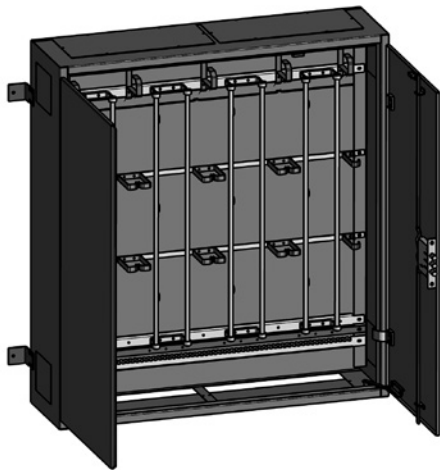
- Шкаф — 1 шт.
- Замок врезной сувальдный трехточечной фиксации, с комплектом ключей — 1 шт.
- Гребенка — 1 шт., для закрепления вводимых кабелей
- Каркас кросса емкостью 800 пар на стержнях со скобами кроссировочными
- Комплект проводников для заземления частей каркаса — 1 шт.
- Комплект для крепления шкафа к стене

Дополнительные комплектующие:

- Типовая комплектация плитами и рамками модульными для табличек: 80 плиток 2/10 и 8 рамок
- Средства электрической защиты¹
- Сплиттеры LSA-PLUS DIRECT ADSL
- Монтажные инструменты
- Шнуры контрольные и измерительные 2-полюсные и 4-полюсные
- Системные принадлежности:
 - Подключающие адаптеры
 - Переключающие адаптеры
 - Размыкающие штекеры на 1 пару
 - Размыкающие штекеры на 10 пар
 - Маркировочные колпачки
 - Другие принадлежности, необходимые для монтажа и эксплуатации
- Контрольно-измерительная аппаратура
- Извещатель ИО 102-16/2 — 1 шт.
- Коробка КС-4 — 1 шт.

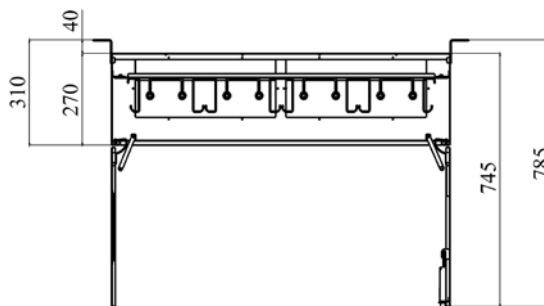
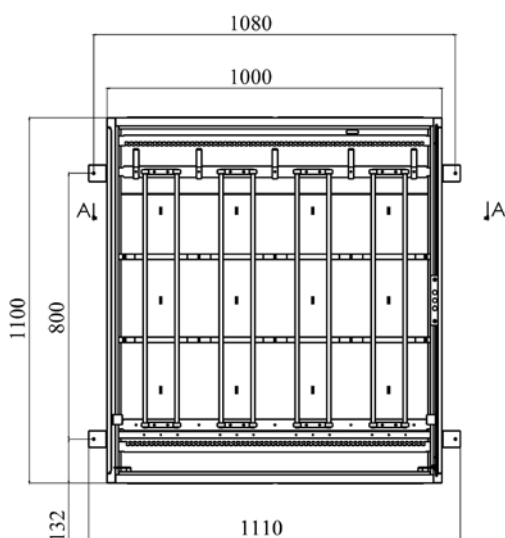
¹ — для обеспечения защиты подключаемого оборудования с помощью элементов защиты от перенапряжений или элементов комплексной защиты (по току и напряжению) необходимо предварительно установить в плиты контактные скобы для заземления (по 2 шт. на плит)

ШРН-2/1200 (ПИК.469414.003)



Шкафы распределительные настенные средней емкости ШРН используются в качестве промежуточных распределительных устройств в жилых и общественных зданиях или в качестве закрытых настенных кроссов большой емкости.
Емкость шкафа – 1200 пар.

Материал: сталь 1,5 мм, ППК: RAL 7032 (серый)
Габаритные размеры (Ш x Г x В): 1000 x 270 x 1100 мм
Масса нетто: 72 кг



Основные характеристики:

- Шкафы распределительные настенные ШРН предназначены для коммутации соединительных проводов линейных систем связи и могут быть использованы в качестве закрытых настенных кроссов большой емкости
- Данный шкаф имеет исполнение на 1200 пар
- Шкафы настенные представляют собой металлическую конструкцию, которая крепится к стене
- Наличие извещателя магнитоконтактного (поставляется по требованию заказчика; для передачи соответствующего сигнала на диспетчерский пульт) и замка с ригельным механизмом в трех направлениях предохраняют установленное в шкафу оборудование от несанкционированного доступа
- Шкафы комплектуются плитами LSA-PROFIL типоряд 2 на 10 пар с соединенными или размыкаемыми контактами
- Угол открывания двери не менее 90°
- Для удобства на дверце имеется карман для документации

Базовая комплектация изделия:

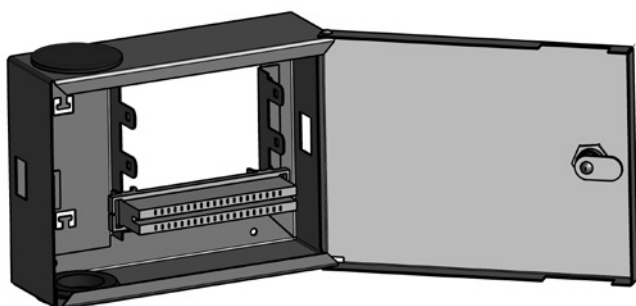
- Шкаф – 1 шт.
- Замок врезной сувальдный с трехточечной фиксацией, с комплектом ключей – 1 шт.
- Гребенка, для закрепления вводимых кабелей – 1 шт.
- Каркас кросса емкостью 1200 пар на стержнях со скобами кроссировочными
- Комплект проводников для заземления частей каркаса – 1 шт.
- Комплект для крепления шкафа к стене

Дополнительные комплектующие:

- Типовая комплектация плитами и рамками модульными для табличек: 120 плиток 2/10 и 12 рамок
- Средства электрической защиты¹
- Сплиттеры LSA-PLUS DIRECT ADSL
- Монтажные инструменты
- Шнуры контрольные и измерительные 2-полюсные и 4-полюсные
- Системные принадлежности:
 - Подключающие адаптеры
 - Переключающие адаптеры
 - Размыкающие штекеры на 1 пару
 - Размыкающие штекеры на 10 пар
 - Маркировочные колпачки
 - Другие принадлежности, необходимые для монтажа и эксплуатации
- Контрольно-измерительная аппаратура
- Извещатель ИО 102-16/2 – 1 шт.
- Коробка КС-4 – 1 шт.

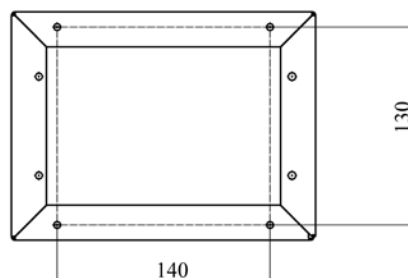
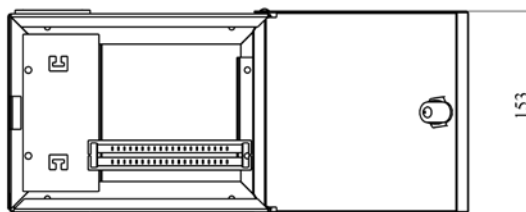
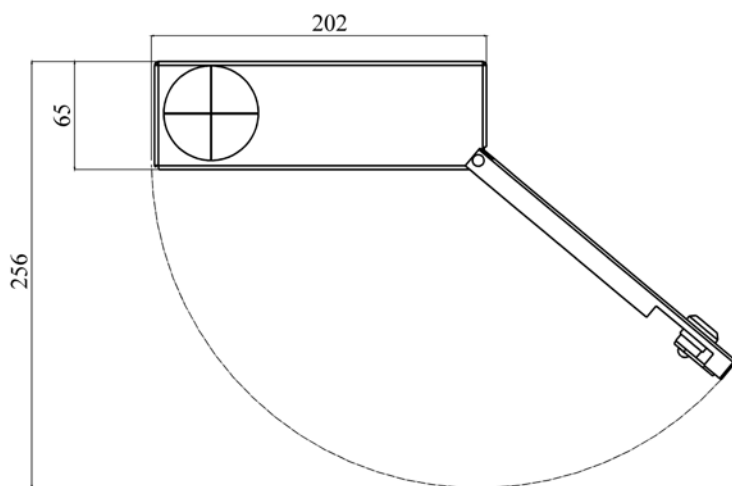
¹ – для обеспечения защиты подключаемого оборудования с помощью элементов защиты от перенапряжений или элементов комплексной защиты (по току и напряжению) необходимо предварительно установить в плиты контактные скобы для заземления (по 2 шт. на плинт)

ШРН-П (ПИК.469414.056)



Шкаф распределительный настенный применяется в качестве распределительных коробок для витой медной пары.

Материал: сталь 1,2 мм, ППК: RAL 7032 (серый)
Габаритные размеры (Ш x Г x В): 202 x 75 x 144 мм
Масса нетто: 1 кг



Основные характеристики:

- Позволяет подключать до 30 пар по витой паре UTP
- Удобство подключения медных жил кабеля за счет съемного планта типа KRONE HIGHBAND категории 5E
- Малые габариты позволяют размещать шкаф в подъездах жилых домов недалеко от узлов доступа
- 2 отверстия $\varnothing 51$ мм, предназначенные для ввода трубы $\varnothing 50$ мм, на верхней и нижней стенках и 2 отверстия 16x25 на боковых стенках
- Хомут для установки 3 плантов
- Крышка на шарнирах с замком-защелкой либо почтовым замком
- Параметры кабеля и изоляции:
Диаметр жилы 0,4–0,65 мм
Диаметр изоляции 0,7–1,4 мм

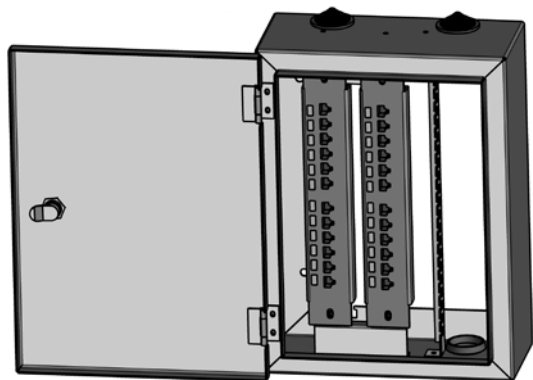
Базовая комплектация изделия:

- Корпус ШРН-П – 1 шт.
- Замок-защелка, либо замок почтовый, с комплектом ключей – 1 шт.

Дополнительные комплектующие:

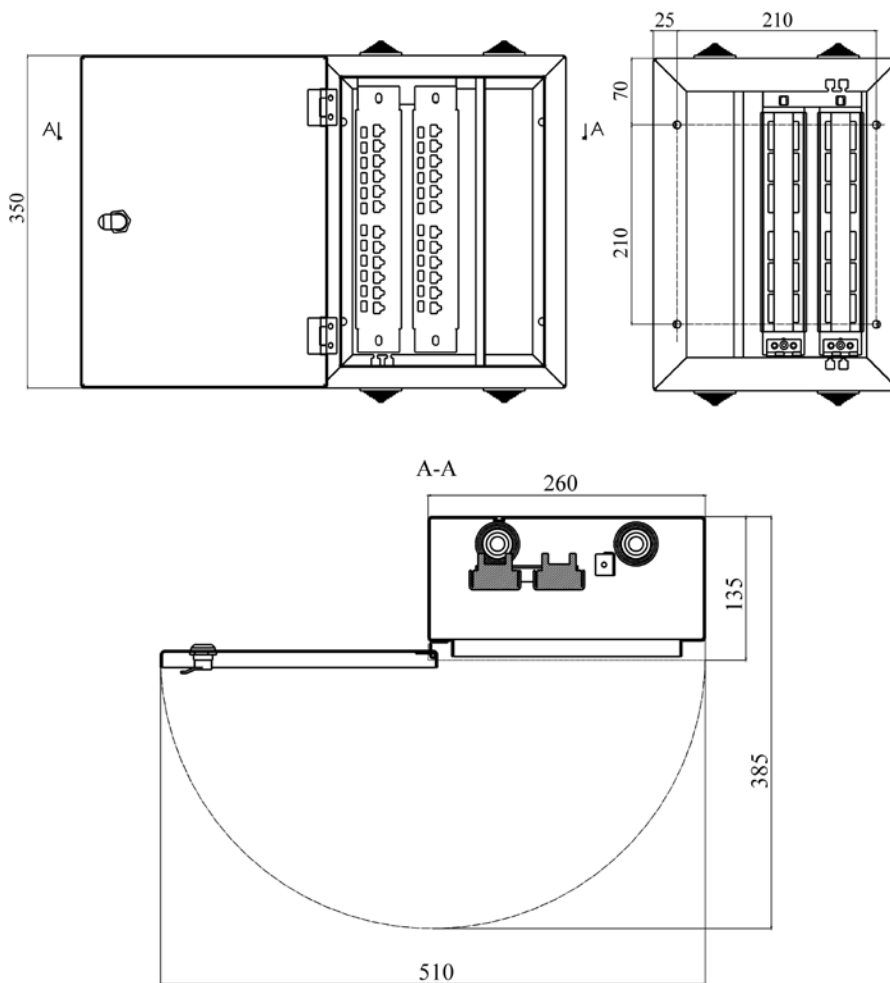
- Плант типа KRONE HIGHBAND – до 3 шт.
- Втулка резиновая $\varnothing 51$ мм – 2 шт.

ШРН-ПП (ПИК.469414.051, ПИК.469414.051-01)



Шкаф распределительный настенный применяется в качестве распределительных коробок для витой медной пары. Имеются варианты исполнения шкафа для установки патч-панелей либо кроссов 110 типа.
ПИК.469414.051 – ШРН-ПП для установки патч-панелей 10”
ПИК.469414.051-01 – ШРН-ПП для установки кроссов 110 типа

Материал: сталь 1,5 мм, ППК: RAL 7032 (серый)
Габаритные размеры (Ш x Г x В): 260 x 135 x 350 мм
Масса нетто: 4,1 кг



Основные характеристики:

- Позволяет подключать до 50 абонентов (24 при использовании патч-панелей, 50 при использовании кросс-блоков 110 типа) по витой паре UTP
- Удобство подключения медных жил кабеля за счет откидной патч-панели, кросс-блока 110 типа
- Малые габариты позволяют размещать шкаф в подъездах жилых домов недалеко от узлов доступа
- 2 отверстия $\varnothing 36$ мм на верхней и нижней стенках с резиновыми заглушками
- Крышка на шарнирах с поворотным замком
- Параметры кабеля и изоляции:
Диаметр жилы 0,35–0,9 мм
Диаметр изоляции 0,7–1,6 мм

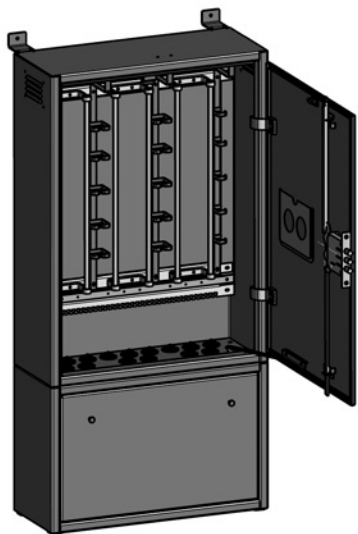
Базовая комплектация изделия:

- ШРН-ПП – 1 шт.
- Замок почтовый с комплектом ключей – 1 шт.
- Гребенка – 1 шт.
- Втулка резиновая $\varnothing 36$ мм – 4 шт.
- Комплект монтажных частей для крепления патч-панелей (квадратная гайка, винт, пластмассовая шайба) – 2 шт.
- Комплект для крепления шкафа к стене

Дополнительные комплектующие:

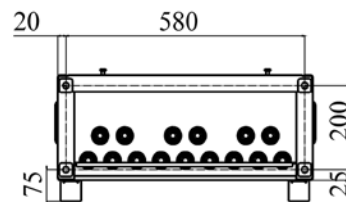
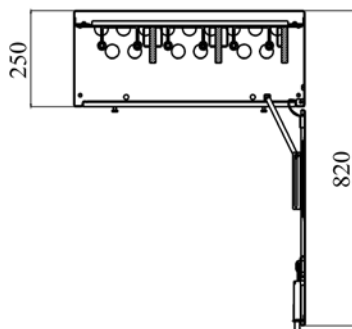
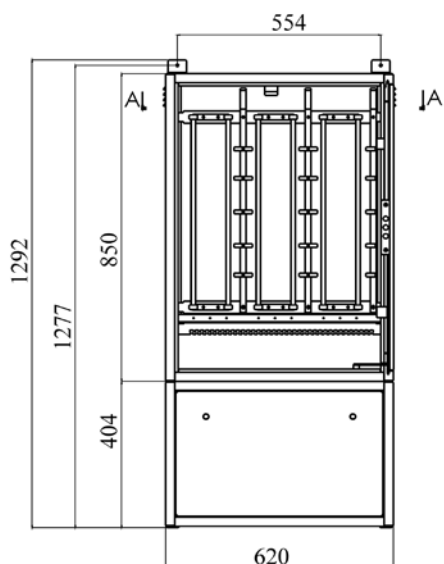
- Патч-панель 10” 12 портов категории 5E – до 2 шт.
- Кросс-панель 110 типа на 50 пар – до 2 шт.

ШРП-2/600 (ПИК.469414.014)



Шкаф распределительный пристенный ШРП-2/600 предназначен для коммутации пар магистральных и распределительных кабелей, обеспечения промежуточной коммутации цепей и их электрических измерений и представляет собой оконечное кабельное оборудование средней емкости.

Материал: сталь 2 мм, ППК RAL 7032(серый)
Габаритные размеры (Ш x Г x В): 620 x 250 x 1292 мм
Масса нетто: 59 кг



Основные характеристики:

- Шкафы пристенные представляют собой металлическую конструкцию емкостью на 600 пар, которая крепится к стене и устанавливается на напольную тумбу, предохраняющую от повреждений подключаемые кабели
- В тумбе предусмотрено крепление разветвительных или газонепроницаемых муфт. Тумба закрывается запорами из распределительного шкафа
- Для крепления и герметизации подключаемых кабелей (заливки корешка) шкафы комплектуются гребенками и полиэтиленовыми воронками
- Замок повышенной секретности с ригелями в трех направлениях, а также магнито-контактный извещатель предохраняют шкафы от несанкционированного доступа
- Угол открывания двери не менее 90°

Базовая комплектация изделия:

- Шкаф (H = 850 мм) — 1 шт. в составе:
 - Каркас кросса на стержнях на 600 пар
 - Замок врезной сувальдный с трехточечной фиксацией, с комплектом ключей — 1 шт.
 - Втулка гофрированная Ø36 мм — 15 шт.
 - Извещатель ИО-102 — 1 шт.
 - Коробка КС-4 — 1 шт.
 - Гребенка — 1 шт.
- Тумба (H = 404 мм) — 1 шт., в составе с гребенкой — 2 шт.
- Воронка 16/32¹ мм — 6 шт.
- Комплект для крепления шкафа к стене и основанию
- Комплект проводников для заземления частей каркаса — 1 шт.

¹ — воронки используются при разделке и последующей герметизации корешка кабеля. Для корректной разделки кабеля необходимо иметь комплект из соединителя экрана 4460-Д фирмы ЗМ, экранную шину и гель для герметизации корешка кабеля «8882» фирмы ЗМ (либо их аналоги)

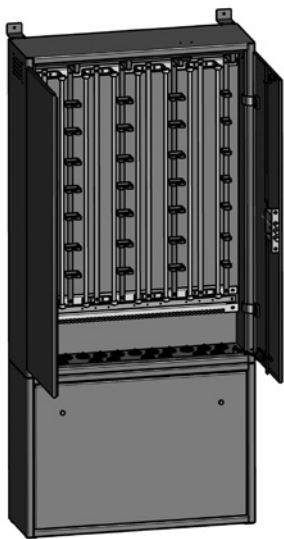
Дополнительные комплектующие:

- Типовая комплектация плитами и рамками модульными для табличек: 60 плинтов 2/10 и 6 рамок
- Средства электрической защиты²
- Сплиттеры LSA-PLUS DIRECT ADSL
- Монтажные инструменты
- Шнуры контрольные и измерительные 2-полюсные и 4-полюсные
- Системные принадлежности:
 - Подключающие адаптеры
 - Переключающие адаптеры
 - Размыкающие штекеры на 1 пару
 - Размыкающие штекеры на 10 пар
 - Маркировочные колпачки
 - Другие принадлежности, необходимые для монтажа и эксплуатации
- Контрольно-измерительная аппаратура

² — для обеспечения защиты подключаемого оборудования с помощью элементов защиты от перенапряжений или элементов комплексной защиты (по току и напряжению) необходимо предварительно установить в плиты контактные скобы для заземления (по 2 шт. на плинт)

ШРП-2/1200 (ПИК.469414.027)

ШРП-2/1600 (ПИК.469414.028)



Шкафы распределительные пристенные ШРП-2/1200, ШРП-2/1600 предназначены для коммутации пар магистральных и распределительных кабелей, обеспечения промежуточной коммутации цепей и их электрических измерений и представляет собой оконечное кабельное оборудование большой емкости.

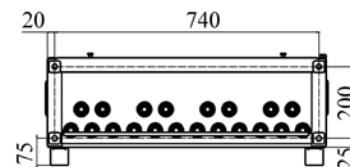
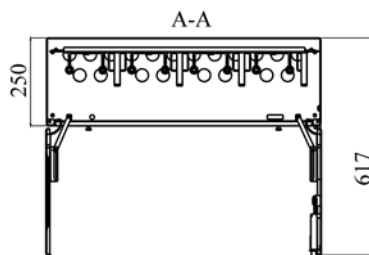
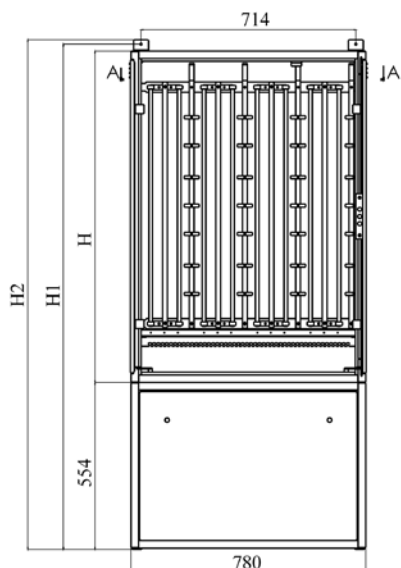
Материал: сталь 2 мм, ППК RAL 7032(серый)

Масса:

ШРП-2/1200 – 92 кг

ШРП-2/1600 – 115 кг

Наименование	H, мм	H1, мм	H2, мм
ШРП-2/1200	1100	1677	1692
ШРП-2/1600	1400	1977	1992



Основные характеристики:

- Шкафы пристенные представляют собой металлическую конструкцию емкостью на 1200/1600 пар, которая крепится к стене и устанавливается на напольную тумбу, предохраняющую от повреждений подключаемые кабели
- В тумбе предусмотрено крепление разветвительных или газонепроницаемых муфт. Тумба закрывается запорами из распределительного шкафа
- Для крепления и герметизации подключаемых кабелей (заливки корешка) шкафы комплектуются гребенками и полиэтиленовыми воронками
- Замок повышенной секретности с ригелями в трех направлениях, а также магнито-контактный извещатель предохраняют шкафы от несанкционированного доступа
- Угол открывания двери не менее 90°

Базовая комплектация изделия:

- Шкаф (H = 1100/1400 мм) – 1 шт. в составе: Каркас кросса на стержнях на 1200/1600 пар
- Замок врезной сувальдный с трехточечной фиксацией, с комплектом ключей – 1 шт.
- Втулка гофрированная Ø36 мм – 20/23 шт.
- Извещатель ИО-102 – 1 шт.
- Коробка КС-4 – 1 шт.
- Гребенка – 1 шт.
- Тумба (H = 554 мм) – 1 шт., в составе с гребенкой – 2 шт.
- Воронка 16/32¹ мм – 12/16 шт.
- Комплект для крепления шкафа к стене и основанию
- Комплект проводников для заземления частей каркаса – 1 шт.

¹ – воронки используются при разделке и последующей герметизации корешка кабеля. Для корректной разделки кабеля необходимо иметь комплект из соединителя экрана 4460-Д фирмы ЗМ, экранную шину и гель для герметизации корешка кабеля «8882» фирмы ЗМ (либо их аналоги)

Дополнительные комплектующие:

- Типовая комплектация плитами и рамками модульными для таблицек: ШРП-2/1200: 120 плиток 2/10 и 12 рамок ШРП-2/1600: 160 плиток 2/10 и 16 рамок
- Средства электрической защиты²
- Сплиттеры LSA-PLUS DIRECT ADSL
- Монтажные инструменты
- Шнуры контрольные и измерительные 2-полюсные и 4-полюсные
- Системные принадлежности: Подключающие адаптеры Переключающие адаптеры Размыкающие штекеры на 1 пару Размыкающие штекеры на 10 пар Маркировочные колпачки Другие принадлежности, необходимые для монтажа и эксплуатации
- Контрольно-измерительная аппаратура

² – для обеспечения защиты подключаемого оборудования с помощью элементов защиты от перенапряжений или элементов комплексной защиты (по току и напряжению) необходимо предварительно установить в плиты контактные скобы для заземления (по 2 шт. на плint)

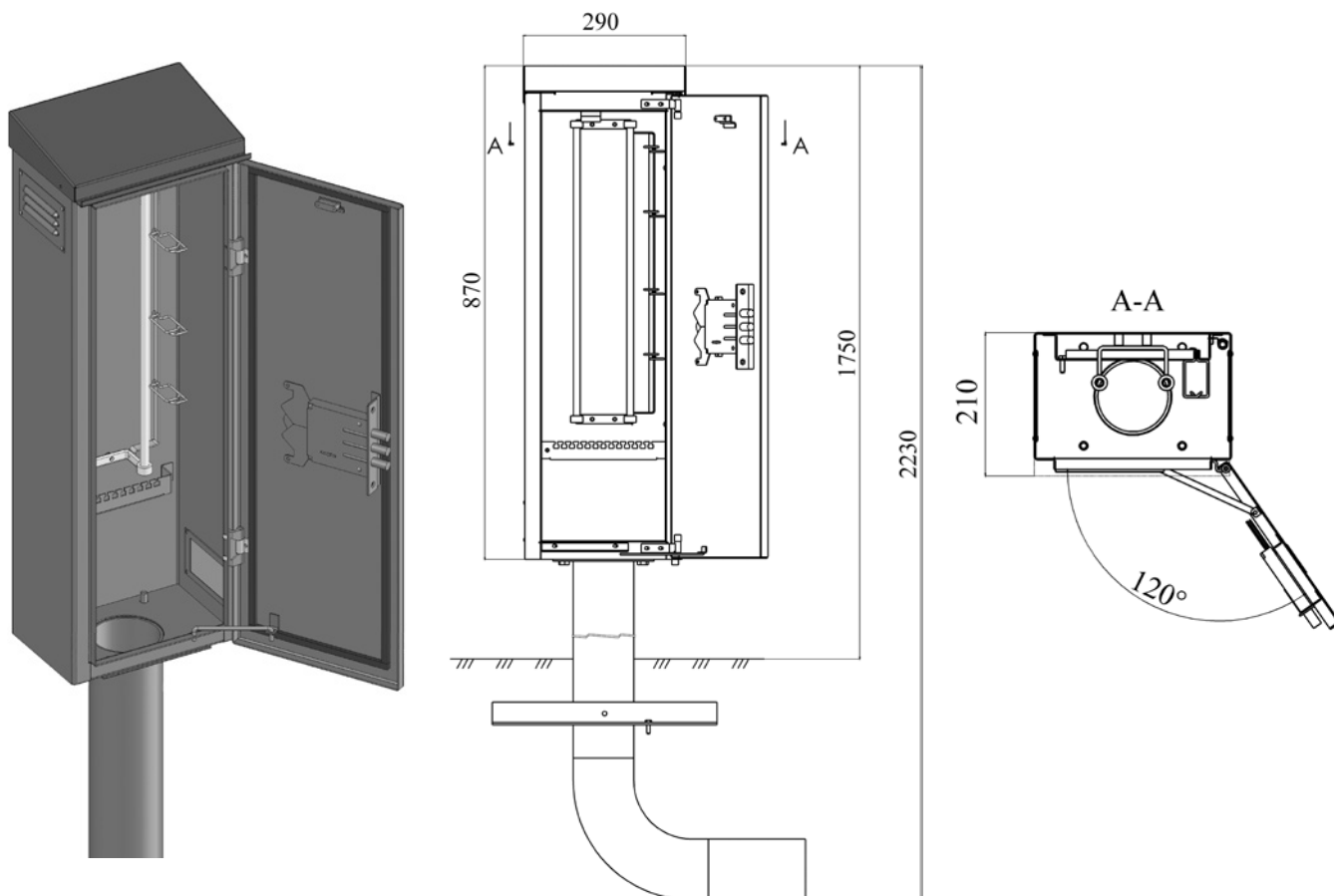
ШРУ-2/200 (ПИК.469414.034, ПИК.469414.034-01)

Шкафы распределительные уличные ШРУ-2/200 предназначены для перехода с магистральных на распределительные кабели городских и местных телефонных сетей, обеспечения промежуточной коммутации цепей и их электрических измерений.

Возможно исполнение шкафа для установки модулей типа VX. Для этого внутри кроссового отсека устанавливаются DIN-рейки. Максимальное количество устанавливаемых модулей типа VX — 40 шт.

ПИК.469414.034 — ШРУ-2/200 для установки плитов
ПИК.469414.034-01 — ШРУ-2/200 для установки модулей типа VX

Материал: сталь 2 мм, ППК RAL 7032(серый)
Габаритные размеры (Ш x Г x В): 290 x 210 x 870 мм
Масса нетто: 68 кг



Основные характеристики:

- Максимальная емкость шкафа 200 пар из плитов типоряда 2/10
- Металлический каркас и навес защищают коммутационное оборудование от любых воздействий окружающей среды: атмосферных осадков, солнечных лучей и повышенной запыленности. Степень защиты от воздействий окружающей среды IP54
- Жалюзи в боковых стенках создают естественную вентиляцию внутри шкафа
- Наличие извещателя магнитоконтактного (для передачи соответствующего сигнала на диспетчерский пульт) и замка предохраняют установленное в шкафу оборудование от несанкционированного доступа
- ШРУ-2/200 устанавливается на трубу внутренним диаметром 100 мм, предназначенную для ввода кабеля в шкаф. Труба также используется как опора, которая предварительно бетонируется в фундаменте с использованием поставляемой со шкафом крестовины

Базовая комплектация изделия:

- Шкаф распределительный — 1 шт.
- Комплект для крепления шкафа:
 - Опора — 1 шт.
 - Крестовина — 1 шт.
 - Труба $\varnothing 100$ мм (внутренний)
- Замок врезной сувальдный с фиксацией в одной точке — 1 шт.
- Воронка 16/32 мм¹ — 3 шт.
- Комплект проводников для заземления частей каркаса — 1 шт.
- Извещатель магнитно-контактный ИО-102-16/2 — 1 шт.
- Коробка КС-4 — 1 шт.
- Каркас кросса на стержнях на 200 пар либо DIN-рейка (для исполнения -01)

¹ — воронки используются при разделке и последующей герметизации корешка кабеля. Для корректной разделки кабеля необходимо иметь комплект из соединителя экрана 4460-Д фирмы ЗМ, экранную шину и гель для герметизации корешка кабеля «8882» фирмы ЗМ (либо их аналоги)

Дополнительные комплектующие:

- Типовая комплектация плитками и рамками модульными для таблицек:
 - 20 плиток 2/10 и 2 рамки
- Средства электрической защиты²
- Монтажные инструменты
- Шнуры контрольные и измерительные 2-полюсные и 4-полюсные
- Системные принадлежности:
 - Подключающие адаптеры
 - Переключающие адаптеры
 - Размыкающие штекеры на 1 пару
 - Размыкающие штекеры на 10 пар
 - Маркировочные колпачки
 - Другие принадлежности, необходимые для монтажа и эксплуатации
- Контрольно-измерительная аппаратура
- Однопарные соединительные модули типа VX — до 40 шт.

² — для обеспечения защиты подключаемого оборудования с помощью элементов защиты от перенапряжений или элементов комплексной защиты (по току и напряжению) необходимо предварительно установить в плиты контактные скобы для заземления (по 2 шт. на плint)

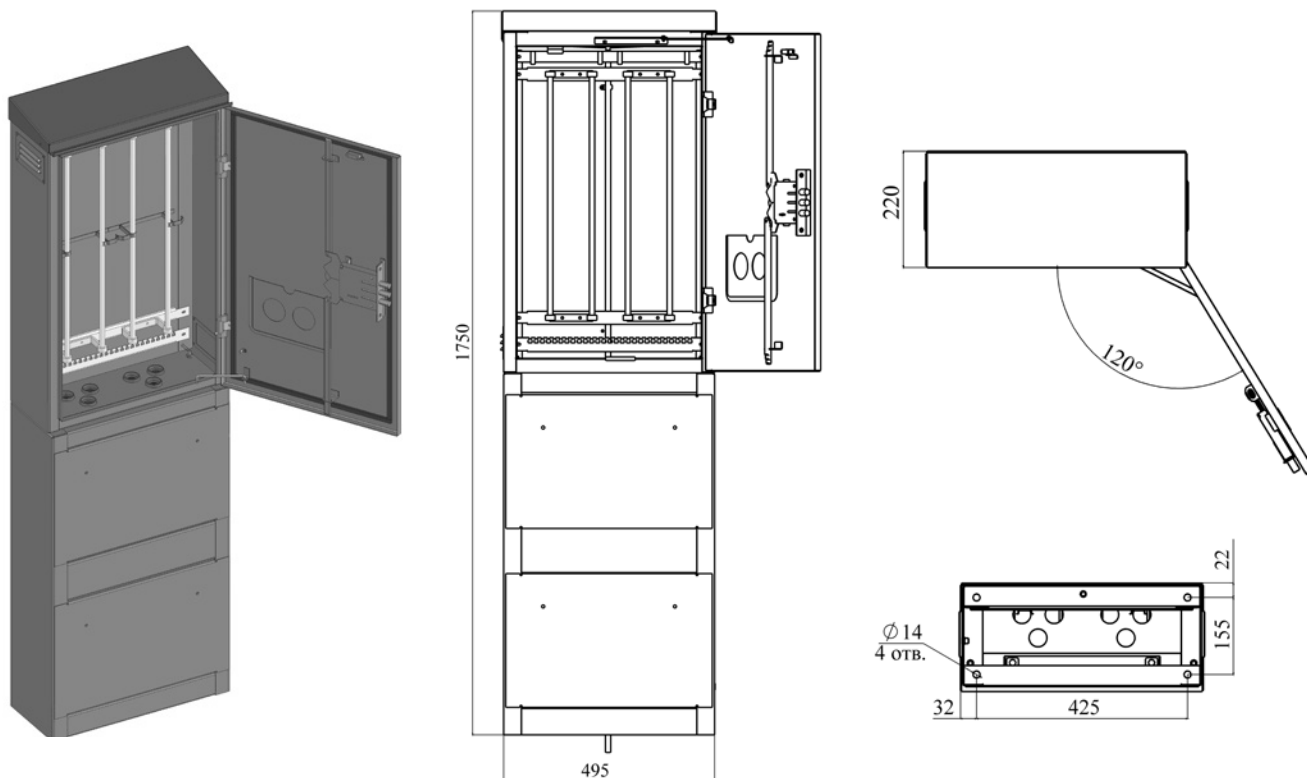
ШРУ-2/400 (ПИК.469414.031, ПИК.469414.031-01)

Шкафы распределительные уличные ШРУ-2/400 предназначены для перехода с магистральных на распределительные кабели городских и местных телефонных сетей, обеспечения промежуточной коммутации цепей и их электрических измерений.

Возможно исполнение шкафа для установки модулей типа VX. Для этого внутри кроссового отсека устанавливаются DIN-рейки. Помимо этого в цоколе изначально установлены 2 DIN-рейки. Максимальное количество устанавливаемых модулей типа VX — 90 шт.

ПИК.469414.031 — ШРУ-2/400 для установки плитов.
ПИК.469414.031-01 — ШРУ-2/400 для установки модулей типа VX.

Материал: сталь 2 мм, ППК RAL 7032(серый)
Габаритные размеры (Ш x Г x В): 495 x 220 x 1750 мм
Масса нетто: 80 кг



Основные характеристики:

- Максимальная емкость шкафа — 400 пар из плитов типоряда 2/10. Конструкцией шкафов предусматривается возможность установки соединительных модулей типа VX, либо аналогичных, для чего внутри шкафа устанавливается DIN-рейка
- Металлический каркас и навес защищают коммутационное оборудование от любых воздействий окружающей среды: атмосферных осадков, солнечных лучей и повышенной запыленности. Степень защиты от воздействий окружающей среды IP54
- Жалюзи в боковых стенках создают естественную вентиляцию внутри шкафа
- Наличие извещателя магнитоконтактного (поставляется по требованию заказчика; для передачи соответствующего сигнала на диспетчерский пульт) и замка с ригельным механизмом в трех направлениях предохраняют установленное в шкафу оборудование от несанкционированного доступа.
- Шкаф с цоколем устанавливается на металлическую опору (толщина металла 3 мм), которая монтируется на месте эксплуатации на кирпичный или кирпично-бетонный фундамент и крепится при помощи анкерных болтов

Базовая комплектация изделия:

- Шкаф распределительный (H = 834 мм) с цоколем (H = 825 мм) и опорой (H = 112 мм) — 1 шт.
- Замок врезной сувальдный с трехточечной фиксацией с комплектом ключей — 1 шт.
- Втулка гофрированная Ø36 — 6 шт.
- Гребенка — 3 шт. (448 мм)
- Воронка 16/32 мм¹ — 4 шт.
- Комплект проводников для заземления частей каркаса — 1 шт.
- Комплект для крепления шкафа (анкер расклинивающий с гайкой 12x200) — 4 шт.
- Каркас кросса на стержнях на 400 пар
- DIN-рейка — 2 шт. в цоколе (для исполнения -01 дополнительно устанавливаются в шкафу вместо каркаса кросса)

¹ — воронки используются при разделке и последующей герметизации корешка кабеля. Для корректной разделки кабеля необходимо иметь комплект из соединителя экрана 4460-Д фирмы ЗМ, экранную шину и гель для герметизации корешка кабеля «8882» фирмы ЗМ (либо их аналоги)

Дополнительные комплектующие:

- Типовая комплектация плитками и рамками модульными для табличек: 40 плиток 2/10 и 4 рамки
- Средства электрической защиты²
- Монтажные инструменты
- Шнуры контрольные и измерительные 2-полюсные и 4-полюсные
- Системные принадлежности:
 - Подключающие адаптеры
 - Переключающие адаптеры
 - Размыкающие штекеры на 1 пару
 - Размыкающие штекеры на 10 пар
 - Маркировочные колпачки
 - Другие принадлежности, необходимые для монтажа и эксплуатации
- Контрольно-измерительная аппаратура
- Извещатель магнитно-контактный ИО-102-16/2 — 1 шт.
- Коробка КС-4 — 1 шт.
- Однопарные соединительные модули типа VX:
 - До 10 шт. для стандартного исполнения
 - До 90 шт. для исполнения -01

² — для обеспечения защиты подключаемого оборудования с помощью элементов защиты от перенапряжений или элементов комплексной защиты (по току и напряжению) необходимо предварительно установить в плиты контактные скобы для заземления (по 2 шт. на плint)

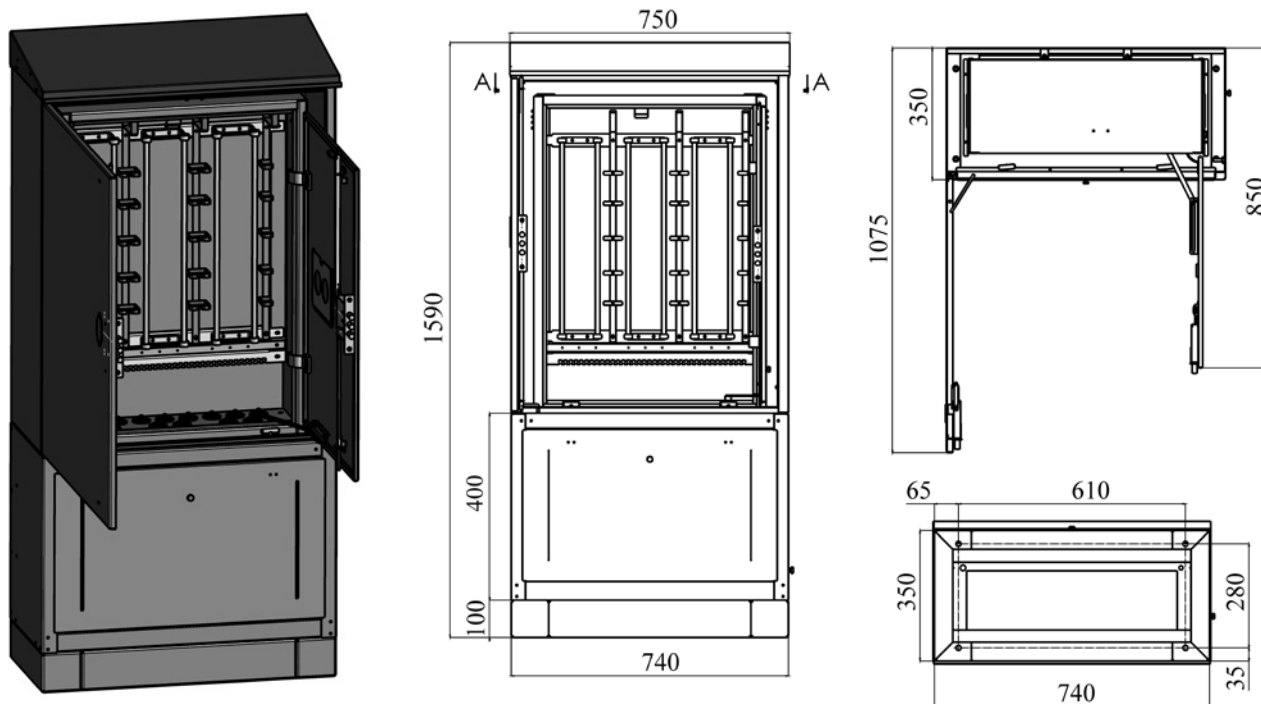
ШРУД-2/600 (ПИК.469414.072)

Шкаф распределительный уличный двойной предназначен для перехода с магистральных на распределительные медные кабели телефонных сетей.

Материал: сталь 2 мм, оцинкованная сталь 2 мм, 2,5 мм, окрашенные ППК RAL 7032 (серый)

Габаритные размеры (Ш x Г x В): 750 x 385 (по крыше) x 1590 мм

Масса нетто: 115 кг



Основные характеристики:

- Особенностью конструкции шкафа является двойной металлический каркас, выдерживающий различные механические нагрузки. Для размещения установочной арматуры с планками предназначен внутренний распределительный шкаф емкостью 600 пар
- Конструктивное разделение между внешним каркасом, внутренним шкафом, цоколем и опорой позволяет производить сборку и демонтаж шкафа без применения грузоподъемных механизмов
- Наличие вентиляционных отверстий и воздушного зазора между каркасами шкафа обеспечивают естественную вентиляцию внутри шкафа, защищая установленное оборудование от резких перепадов температур и образования конденсата
- Желоб по краю крыши, наличие шторки из «палаточного» полотна внутри шкафа исключает попадание воды, грязи и пыли внутрь ШРУД (IP55)
- Наружный и внутренний каркасы ШРУД оснащены дверями с замком в трех направлениях. Все это, вместе с магнитоконтактным извещателем, установленным во внутреннем шкафу, обеспечивает защиту от несанкционированного доступа
- Угол открывания внутренней двери – 90°, наружной – 120°
- Быстроразъемный наружный каркас обеспечивает простую замену каркаса без отключений линий связи

Базовая комплектация изделия:

- Шкаф наружный – 1 шт. в составе:
 - Каркас шкафа (сталь 2 мм) – 1 шт.
 - Замок врезной сувальдный с трехточечной фиксацией, с комплектом ключей – 1 шт.
 - Крыша наружного шкафа (сталь 2 мм) – 1 шт.
 - Цоколь (оцинкованная сталь 2 мм) (H = 400 мм) с гребенкой (2 шт.)
 - Основание (оцинкованная сталь 2,5 мм) (H = 100 мм)
 - Шторка из «палаточного» полотна – 1 шт.
- Шкаф распределительный внутренний (сталь 2 мм) – 1 шт. в составе:
 - Замок врезной сувальдный с трехточечной фиксацией, с комплектом ключей – 1 шт.
 - Кросс на стержнях с кроссировочными кольцами 600 пар
 - Втулка гофрированная Ø36 мм – 15 шт.
 - Гребенка – 1 шт.
 - Извещатель ИО-102-16/2 – 1 шт.
 - Коробка КС-4 – 1 шт.
- Комплект для крепления ШРУД на основание (анкер расклинивающий с гайкой 12x200) – 4 шт.
- Воронка 16/32¹ мм – 6 шт.
- Комплект проводников для заземления частей каркаса – 1 шт.

Дополнительные комплектующие:

- Типовая комплектация планками и рамками модульными для табличек: 60 плантов 2/10 и 6 рамок
- Средства электрической защиты²
- Сплиттеры LSA-PLUS DIRECT ADSL
- Монтажные инструменты
- Шнуры контрольные и измерительные 2-полюсные и 4-полюсные
- Системные принадлежности:
 - Подключающие адаптеры
 - Переключающие адаптеры
 - Размыкающие штекеры на 1 пару
 - Размыкающие штекеры на 10 пар
 - Маркировочные колпачки
 - Другие принадлежности, необходимые для монтажа и эксплуатации
- Контрольно-измерительная аппаратура

² – для обеспечения защиты подключаемого оборудования с помощью элементов защиты от перенапряжений или элементов комплексной защиты (по току и напряжению) необходимо предварительно установить в планты контактные скобы для заземления (по 2 шт. на плант)

¹ – воронки используются при разделке и последующей герметизации корешка кабеля. Для корректной разделки кабеля необходимо иметь комплект из соединителя экрана 4460-Д фирмы ЗМ, экранную шину и гель для герметизации корешка кабеля «8882» фирмы ЗМ (либо их аналоги)

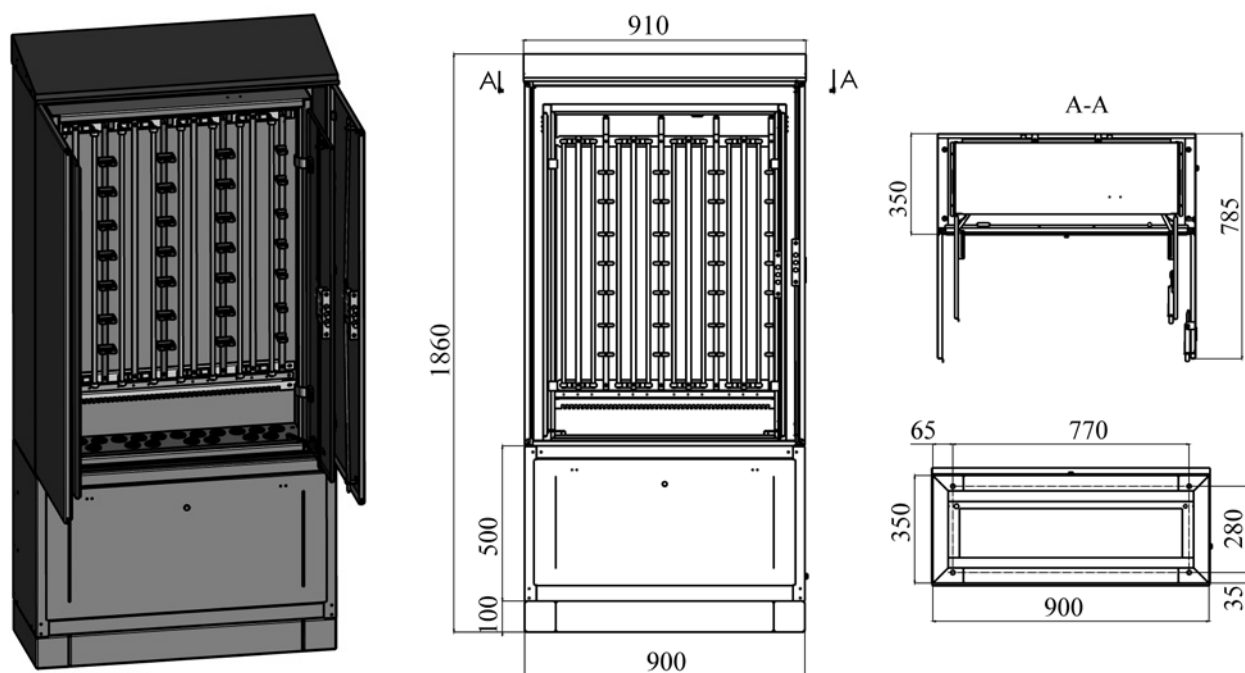
ШРУД-2/1200 (ПИК.469414.066)

Шкаф распределительный уличный двойной предназначен для перехода с магистральных на распределительные медные кабели телефонных сетей.

Материал: сталь 2 мм, оцинкованная сталь 2 мм, 2,5 мм, окрашенные ППК RAL 7032 (серый)

Габаритные размеры (Ш x Г x В): 910 x 385 (по крыше) x 1860 мм

Масса нетто: 170 кг



Основные характеристики:

- Особенностью конструкции шкафа является двойной металлический каркас, выдерживающий различные механические нагрузки. Для размещения установочной арматуры с планками предназначен внутренний распределительный шкаф емкостью 1200 пар
- Конструктивное разделение между внешним каркасом, внутренним шкафом, цоколем и опорой позволяет производить сборку и демонтаж шкафа без применения грузоподъемных механизмов
- Наличие вентиляционных отверстий и воздушного зазора между каркасами шкафа обеспечивают естественную вентиляцию внутри шкафа, защищая установленное оборудование от резких перепадов температур и образования конденсата
- Желоб по краю крыши, наличие шторки из «палаточного» полотна внутри шкафа исключает попадание воды, грязи и пыли внутрь ШРУД (IP55)
- Наружный и внутренний каркасы ШРУД оснащены дверями с замком в трех направлениях. Все это, вместе с магнитоконтактным извещателем, установленным во внутреннем шкафу, обеспечивает защиту от несанкционированного доступа
- Угол открывания внутренней двери – 90°, наружной – 120°
- Быстроразъемный наружный каркас обеспечивает простую замену каркаса без отключений линий связи

Базовая комплектация изделия:

- Шкаф наружный – 1 шт. в составе:
 - Каркас шкафа (сталь 2 мм) – 1 шт.
 - Замок врезной сувальдный с трехточечной фиксацией, с комплектом ключей – 1 шт.
 - Крыша наружного шкафа (сталь 2 мм) – 1 шт.
 - Цоколь (оцинкованная сталь 2 мм) (H = 500 мм) с гребенкой (2 шт.)
 - Основание (оцинкованная сталь 2,5 мм) (H = 100 мм)
 - Шторка из «палаточного» полотна – 1 шт.
- Шкаф распределительный внутренний (сталь 2 мм) – 1 шт. в составе:
 - Замок врезной сувальдный с трехточечной фиксацией, с комплектом ключей – 1 шт.
 - Кросс на держателях и стержнях с кроссировочными кольцами на 1200 пар
 - Втулка гофрированная Ø36 мм – 20 шт.
 - Гребенка – 1 шт.
 - Извещатель ИО-102-16/2 – 1 шт.
 - Коробка КС-4 – 1 шт.
- Комплект для крепления ШРУД на основание (анкер расклинивающий с гайкой 12x200) – 4 шт.
- Воронка 16/32 мм¹ – 12 шт.
- Комплект проводников для заземления частей каркаса – 1 шт.

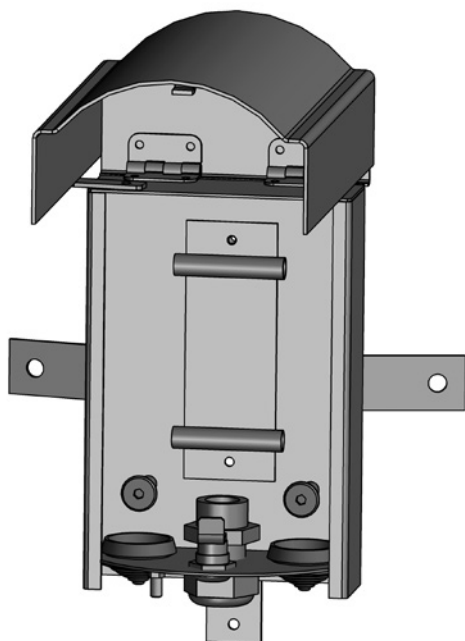
Дополнительные комплектующие:

- Типовая комплектация планками и рамками модульными для табличек: 120 планов 2/10 и 12 рамок
- Средства электрической защиты²
- Сплиттеры LSA-PLUS DIRECT ADSL
- Монтажные инструменты
- Шнуры контрольные и измерительные 2-полюсные и 4-полюсные
- Системные принадлежности:
 - Подключающие адаптеры
 - Переключающие адаптеры
 - Размыкающие штекеры на 1 пару
 - Размыкающие штекеры на 10 пар
 - Маркировочные колпачки
 - Другие принадлежности, необходимые для монтажа и эксплуатации
- Контрольно-измерительная аппаратура

² – для обеспечения защиты подключаемого оборудования с помощью элементов защиты от перенапряжений или элементов комплексной защиты (по току и напряжению) необходимо предварительно установить в планты контактные скобы для заземления (по 2 шт. на плант)

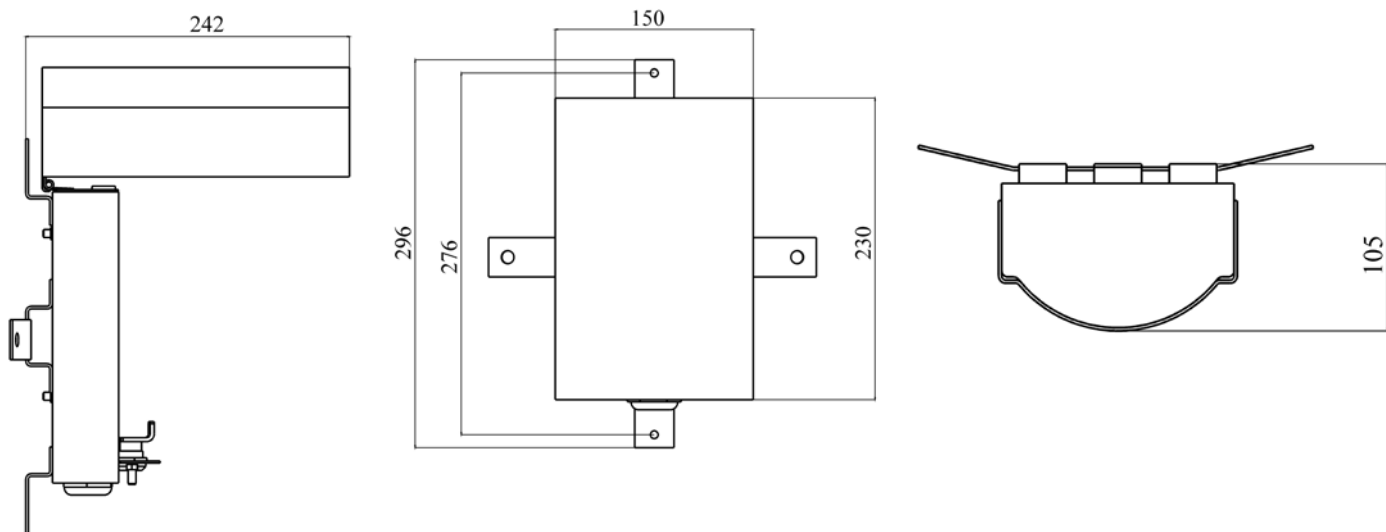
¹ – воронки используются при разделке и последующей герметизации корешка кабеля. Для корректной разделки кабеля необходимо иметь комплект из соединителя экрана 4460-Д фирмы ЗМ, экранную шину и гель для герметизации корешка кабеля «8882» фирмы ЗМ (либо их аналоги)

ЯКГР-2/10 (ПИК.469413.001) ЯКГР-2/20



Ящик кабельный распределительный (ЯКГР) предназначен для коммутации проводов при переходе кабельной линии в воздушную. Устанавливается на кабельных опорах или чердаках зданий.

Материал: сталь 2 мм, ППК RAL 7032 (серый)
Габаритные размеры (Ш x Г x В): 150 x 105 x 230 мм
Масса нетто: 3,2 кг



Основные характеристики:

- Защита от несанкционированного доступа путем установки специального замка
- ЯКГР комплектуется плитами LSA-PROFIL типоряда 2
- Защита от атмосферных осадков обеспечена самой конструкцией ящиков (ввод кабеля снизу, защитная крышка полностью закрывает ящик)
- При работе с открытым ящиком для поддержки крышки под углом 90° имеется выдвижная стопорная пластина, находящаяся в левом верхнем углу ящика
- Емкость ящика – 10/20 пар
- ЯКГР может устанавливаться на стену

Базовая комплектация изделия:

- Ящик кабельный – 1 шт.
- Замок почтовый, с комплектом ключей – 1 шт.
- Кабельный ввод PG-19 – 1 шт.
- Втулка резиновая $\varnothing 36$ мм – 2 шт.

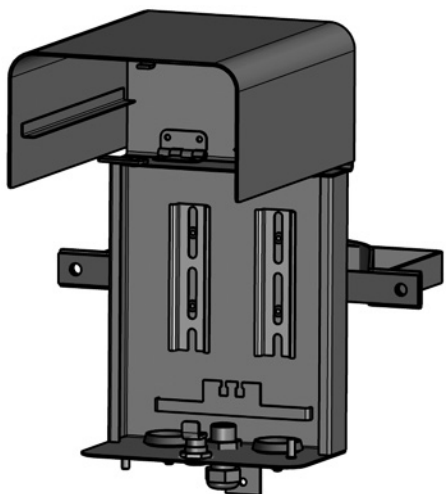
Дополнительные комплектующие:

- Плиты LSA-PROFIL – до 2 шт.
- Монтажные инструменты
- Шнуры контрольные и измерительные 2-полюсные и 4-полюсные
- Контрольно-измерительная аппаратура

ЯКГМ-10 (ПИК.469413.011)

ЯКГМ-2/20 (ПИК.469413.011-01)

ЯКГМ-20 (ПИК.469413.010)



Ящик кабельный распределительный модернизированный предназначен для коммутации проводов при переходе кабельной линии в воздушную линию. Устанавливается на кабельных опорах или чердаках зданий.

Материал: сталь 2 мм, ППК RAL 7032 (серый)

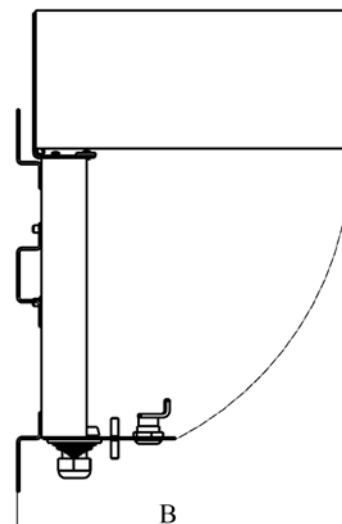
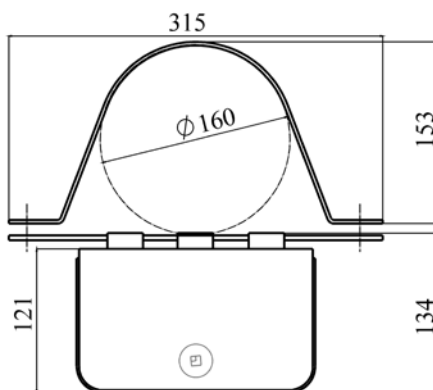
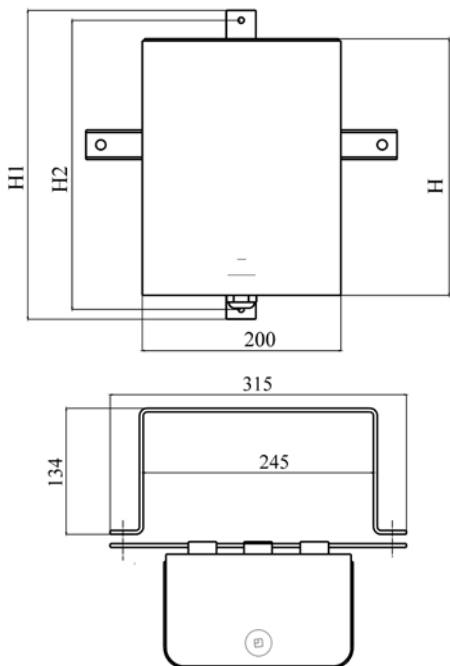
Масса нетто:

ЯКГМ-10 – 4,0 кг

ЯКГМ-2/20 – 4,0 кг

ЯКГМ-20 – 5,5 кг

Наименование	H, мм	H1, мм	H2, мм	B, мм
ЯКГМ-10	260	313	293	273
ЯКГМ-2/20	260	313	293	273
ЯКГМ-20	400	453	433	413



Основные характеристики:

- Защита от несанкционированного доступа путем установки специального замка.
- ЯКГМ может комплектоваться:
 - Однопарными соединительными модулями типа VX, либо аналогичными (ЯКГМ-10, ЯКГМ-20)
 - Плантами LSA-PROFIL типоряда 2 (ЯКГМ-2/20). Диаметр подключаемой жилы: 0,35–0,9 мм
- Защита от атмосферных осадков, соответствующая IP54, обеспечена самой конструкцией ящиков (ввод кабеля снизу, защитная крышка полностью закрывает ящик)
- При работе с открытым ящиком для поддержки крышки под углом 90° имеется выдвигающая стопорная пластина, находящаяся в левом верхнем углу ящика.
- Емкость ящика – 10/20 пар при установке модулей типа VX либо плитов
- ЯКГМ может устанавливаться на стену, либо на столб, для этого предусмотрены хомуты (см. дополнительные комплектующие)

Базовая комплектация изделия:

- Ящик кабельный – 1 шт.
- Замок почтовый, с комплектом ключей - 1 шт.
- DIN-рейка – 2 шт. (длиной 120 мм для ЯКГМ-10, длиной 240 мм для ЯКГМ-20), либо пластина для установки плитов – 1 шт. (для ЯКГМ-2/20)
- Втулка резиновая $\phi 36$ мм – 2 шт.
- Кабельный ввод PG-19 – 1 шт.

Дополнительные комплектующие:

- Хомут круглый ПИК.745482.002 (представлен на рисунке слева)
- Хомут прямоугольный ПИК.745422.015 (представлен на рисунке слева)
- Контрольно-измерительная аппаратура

Для ЯКГМ-10 (ЯКГМ-20)

- Однопарные соединительные модули типа VX – 10 (20) шт.

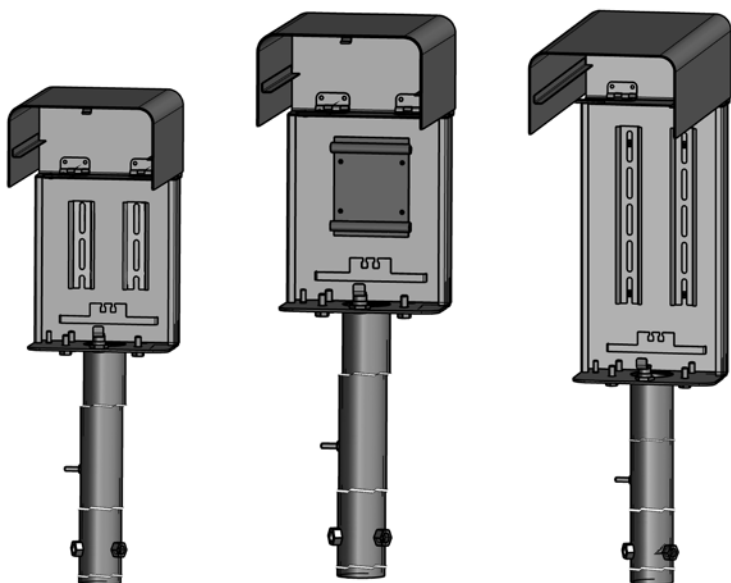
Для ЯКГМ-2/20

- Плиты LSA-PROFIL – 2 шт.
- Монтажные инструменты
- Шнуры контрольные и измерительные 2-полюсные и 4-полюсные

ЯКГМ-Т-10 (ПИК.469413.009)

ЯКГМ-Т-2/20 (ПИК.469413.009-01)

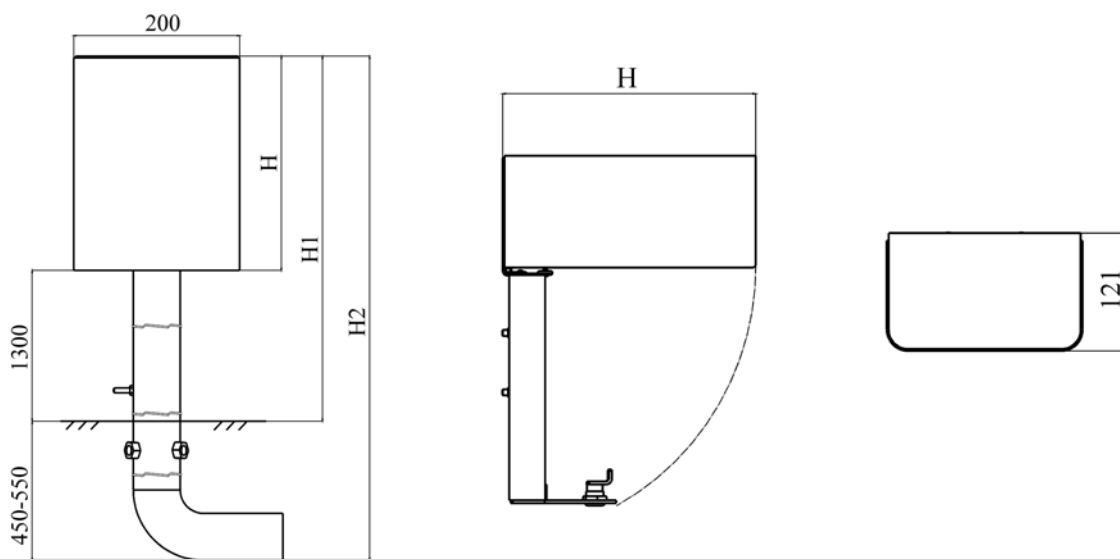
ЯКГМ-Т-20 (ПИК.469413.009-02)



Ящик кабельный ЯКГМ-Т на трубостойке предназначен для установки в местах перехода кабельных линий городских и сельских телефонных сетей на абонентские линии, проложенные в грунте.

Материал: сталь 2 мм, ППК RAL 7032(серый)
 Масса нетто:
 ЯКГМ-Т-10, ЯКГМ-Т-2/20 – 12 кг с опорой
 ЯКГМ-Т-20 – 14 кг с опорой

Наименование	H, мм	H1, мм	H2, мм
ЯКГМ-Т-10	260	1560	2100
ЯКГМ-Т-2/20	260	1560	2100
ЯКГМ-Т-20	400	1700	2200



Основные характеристики:

- Защита от несанкционированного доступа путем установки специального замка
- ЯКГМ-Т может комплектоваться:
 Однопарными соединительными модулями типа VX, либо аналогичными (ЯКГМ-Т-10, ЯКГМ-Т-20)
 Плинтами LSA-PROFIL типоряда 2 (ЯКГМ-Т-2/20). Диаметр подключаемой жилы: 0,35–0,9 мм
- Защита от атмосферных осадков, соответствующая IP54, обеспечена самой конструкцией ящиков (ввод кабеля снизу, защитная крышка полностью закрывает ящик)
- При работе с открытым ящиком для поддержки крышки под углом 90° имеется выдвигаемая стопорная пластина, находящаяся в левом верхнем углу ящика
- Емкость ящика – 10/20 пар при установке модулей типа VX либо плинтов
- ЯКГМ-Т устанавливается на трубу (опору) внутренним диаметром 50 мм, которая служит для ввода и вывода кабелей. Диаметр трубы позволяет вводить в ящик 2 кабеля ТПП 10х2 (20х2), 20 кабелей ПРППМ или 10 кабелей КСПП

Базовая комплектация изделия:

- Ящик кабельный – 1 шт.
- Замок почтовый, с комплектом ключей – 1 шт.
- DIN-рейка – 2 шт. (120 мм для ЯКГМ-Т-10, 240 мм для ЯКГМ-Т-20), либо пластина для установки плинтов – 1 шт. (для ЯКГМ-Т-2/20)
- Опора – 1 шт.
- Кабельный ввод PG-19 – 1 шт.

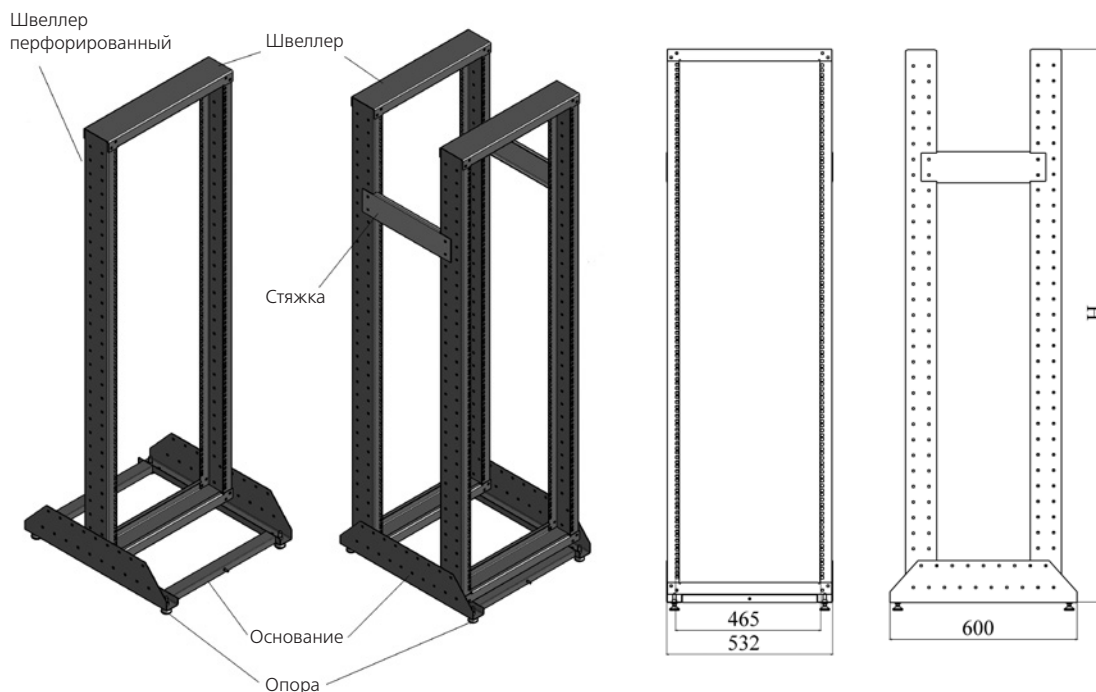
Дополнительные комплектующие:

- Контрольно-измерительная аппаратура
- Для ЯКГМ-Т-10 (ЯКГМ-Т-20)
 • Однопарные соединительные модули типа VX – 10 (20) шт.
- Для ЯКГМ-Т-2/20
 • Плинты LSA-PROFIL – 2 шт.
 • Монтажные инструменты
 • Шнуры контрольные и измерительные 2-полюсные и 4-полюсные

ОМС-1-19"/ххU (ПИК.469417.029(-уу))

ОМС-2-19"/ххU (ПИК.469417.026(-уу))

Открытые монтажные стойки однорамные и двурамные полностью совместимы со стандартами серии 19" и предназначены для установки 19" оборудования. Дополнительные отверстия в опоре позволяют задать глубину стойки, закрепив перфорированные швеллеры в определенной позиции. Возможны варианты исполнения ОМС с одной (ОМС-1-19"/ххU), либо двумя (ОМС-2-19"/ххU) рамами и могут отличаться по высоте в U (от 24U до 54U).



Материал: сталь 2 мм, ППК RAL 7032 (серый)
Массогабаритные характеристики:

Высота, U	H, мм	Масса ОМС-1	Масса ОМС-2
24	1182	15,3	26
32	1538	17,1	30
33	1583	17,2	30,2
37	1761	18,2	32
42	1983	19,4	34,3
46	2161	20,2	36
54	2523	22	40

Основные характеристики:

- Широкая линейка по высоте (24U, 32U, 33U, 37U, 42U, 46U, 54U) и два вида конструкции (однорамная и двурамная) стойки позволяют выбрать оптимальное решение для установки вашего оборудования
- Легкость транспортировки, хранения и сборки за счет разборной конструкции
- Максимально допустимая нагрузка на раму стойки 250 кг, на две рамы – 500 кг
- Большой выбор аксессуаров

Базовая комплектация изделия:

- Каркас стойки, состоящий из:
 - Основание – 1 шт.
 - Опора – 4 шт.
 - Швеллер перфорированный для установки оборудования – 2 шт. (4 шт. для ОМС-2)
 - Швеллер (для крепления швеллеров перфорированных сверху и снизу) – 2 шт. (4 шт. для ОМС-2)
 - Стяжка (только для ОМС-2) – 2 шт.

Информация для заказа:

- ПИК.469417.029 – высота 42U, однорамная
- ПИК.469417.029-01 – высота 46U, однорамная
- ПИК.469417.029-02 – высота 54U, однорамная
- ПИК.469417.029-03 – высота 37U, однорамная
- ПИК.469417.029-04 – высота 32U, однорамная
- ПИК.469417.029-05 – высота 24U, однорамная
- ПИК.469417.029-06 – высота 33U, однорамная
- ПИК.469417.026 – высота 42U, двурамная
- ПИК.469417.026-01 – высота 46U, двурамная
- ПИК.469417.026-02 – высота 54U, двурамная
- ПИК.469417.026-03 – высота 37U, двурамная
- ПИК.469417.026-04 – высота 32U, двурамная
- ПИК.469417.026-05 – высота 24U, двурамная
- ПИК.469417.026-06 – высота 33U, двурамная

Дополнительные комплектующие:

- Скоба кроссировочная (ПИК.745422.029) с комплектом крепежа
- Скоба монтажная (ПИК.745422.036) с комплектом крепежа
- Полки ПН-1U/2U/3U, ПВ, ПС
- Другие аксессуары и комплектующие (в том числе других производителей), совместимые со стандартами серии 19"

ШТК-27U (ПИК.469213.069), ШТК-33U (ПИК.469213.070) ШТК-36U (ПИК.469213.071), ШТК-38U (ПИК.469213.072) ШТК-40U (ПИК.469213.073), ШТК-42U (ПИК.469213.074) ШТК-45U (ПИК.469213.075)

Шкафы телекоммуникационные напольные разборные полностью совместимы со стандартами серии 19" и предназначены для установки 19" оборудования.

Возможно исполнение (любого из артикулов) в нескольких вариантах, различающихся между собой по глубине шкафа (600 и 800 мм), типом передней двери (стеклянная, металлическая, перфорированная) и задней стенки (дверь либо стенка) (см. информация для заказа).

Материал: сталь 1 мм (стенки и двери), 2 мм (каркас), ППК RAL 7032 (серый)

Основные характеристики:

- Легкость транспортировки, хранения и сборки шкафа за счет разборной конструкции
- Простое сервисное обслуживание шкафа обеспечено съемными боковыми панелями и задней дверью
- Потолочная вентиляционная панель с возможностью установки до 6 вентиляторов входит в конструкцию шкафа (вентиляторы, термостат и автоматический выключатель поставляются отдельно). Вентиляторы осуществляют протяжку воздуха снизу вверх
- Расположенный внизу шкафа фильтрующий элемент кассетного типа, предотвращающий попадание пыли внутрь шкафа
- Удобство обслуживания фильтрующего элемента
- Защита от внешних воздействий – IP44, для шкафа с перфорированной дверью – IP31
- Возможные варианты исполнения двери – металл, стекло, перфорация, варианты задней стенки: дверь, либо глухая стена
- Максимально допустимая нагрузка на раму стойки 250 кг, на две рамы – 500 кг
- Угол открывания двери – не менее 120°
- Шаг регулировки глубины установки 19" направляющих – 25 мм

Базовая комплектация изделия:

- Каркас шкафа, состоящий из:
 - Стойки передняя и задняя – 4 шт.
 - Швеллер (обеспечивает крепление передних стоек между собой и задних стоек между собой) – 2 шт.
 - Стяжка (обеспечивает крепление между передней и задней стойками) – 4 шт. (для шкафов высотой 27U, 33U), 6 шт. (для шкафов высотой 36U–45U)
- Основание верхнее
- Основание нижнее
- Перфорированные направляющие – 4 шт.
- Дверь передняя (в зависимости от исполнения: стеклянная, металлическая, перфорированная)¹
- Стенка задняя (для исполнений без задней двери) или дверь (металлическая или перфорированная)¹
- Стенка боковая – 2 шт.
- Замки почтовые (два для каждой двери, три для боковых стенок) с комплектом ключей
- Ножки – 4 шт.
- Панель вентиляционная – 1 шт.
- Комплект проводников для заземления частей каркаса (10 проводников)
- Кабельный ввод щеточный (длина ворса 50 мм) (габариты ввода 270 x 80 мм)
- Втулка резиновая Ø36 мм – 7 шт.
- Комплект крепежа для сборки шкафа

¹ – по требованию заказчика может применяться любая комбинация передней и задней двери

Информация для заказа:

ПИК.469213.XXX – 600 мм, дверь стеклянная, стенка задняя
ПИК.469213.XXX-01 – 600 мм, дверь стеклянная, дверь металлическая
ПИК.469213.XXX-02 – 600 мм, дверь металлическая, стенка задняя
ПИК.469213.XXX-03 – 600 мм, две металлические двери
ПИК.469213.XXX-04 – 600 мм, дверь с перфорацией, стенка задняя
ПИК.469213.XXX-05 – 800 мм, дверь стеклянная, стенка задняя
ПИК.469213.XXX-06 – 800 мм, дверь стеклянная, дверь металлическая
ПИК.469213.XXX-07 – 800 мм, дверь металлическая, стенка задняя
ПИК.469213.XXX-08 – 800 мм, две металлические двери
ПИК.469213.XXX-09 – 800 мм, дверь с перфорацией, стенка задняя

Для шкафов высотой 42U разработаны дополнительные исполнения
ПИК.469213.074-10 – 600 мм, дверь стеклянная, дверь с перфорацией
ПИК.469213.074-11 – 600 мм, две двери с перфорацией
ПИК.469213.074-12 – 800 мм, дверь стеклянная, дверь с перфорацией
ПИК.469213.074-13 – 800 мм, две двери с перфорацией

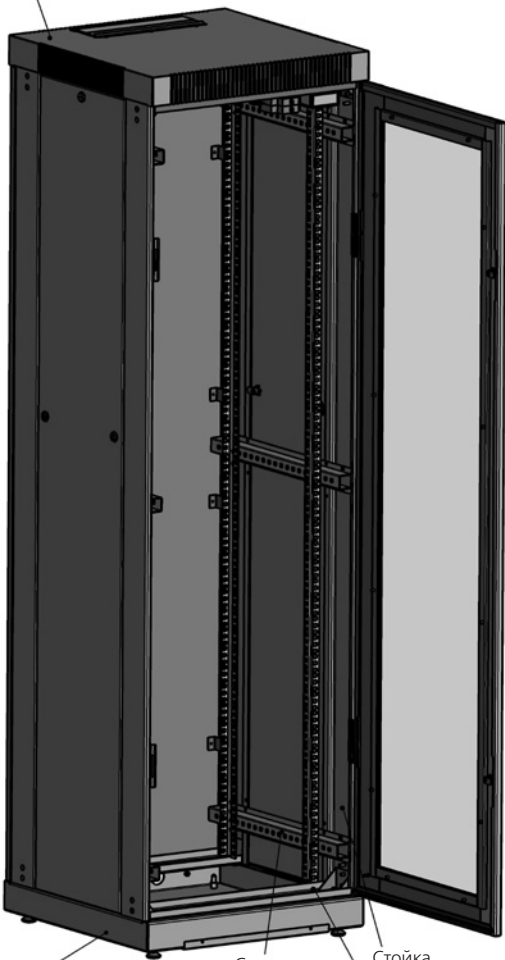
Дополнительные комплектующие:

- Электровентилятор Ø120 мм для вентиляционной панели – до 6 шт.
- Решетка для вентиляторов (вместе с электровентиляторами) – до 6 шт.
- Выключатель автоматический двухполюсный – 1 шт. (вместе с электровентиляторами)
- Термостат для панели вентиляционной – 1 шт. (вместе с электровентиляторами)
- Блок управления вентиляционной панелью MCK-102-1 – 1 шт. (вместе с электровентиляторами)
- Светильник люминесцентный – 1 шт.
- Другие аксессуары и комплектующие (в том числе других производителей), совместимые со стандартами серии 19"

Справочная информация:

Диапазон регулировки ножек – до 50 мм
Высота цоколя, крыши – 70 мм
Минимально необходимая высота помещения над крышей шкафа для установки шкафа – 130 мм
Минимально необходимая высота помещения над крышей шкафа для эксплуатации шкафа (обслуживание вентиляторов) – 250 мм
Точка подключения заземления находится на нижнем основании шкафа в задней части – под гайку M6

Основание
верхнее



Основание
нижнее

Стяжка

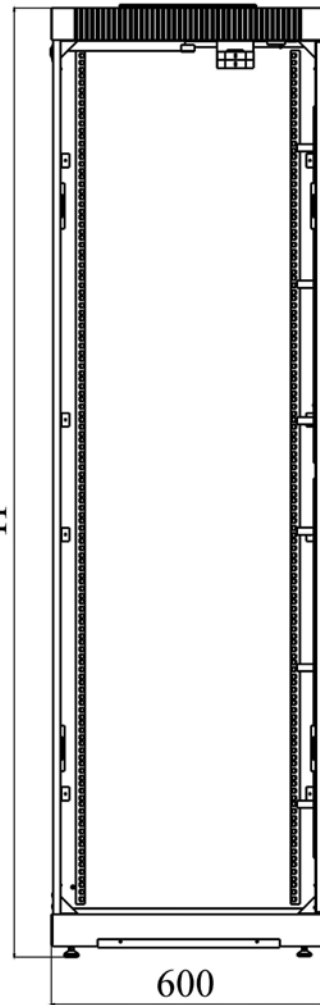
Стойка

Швеллер

A ↓

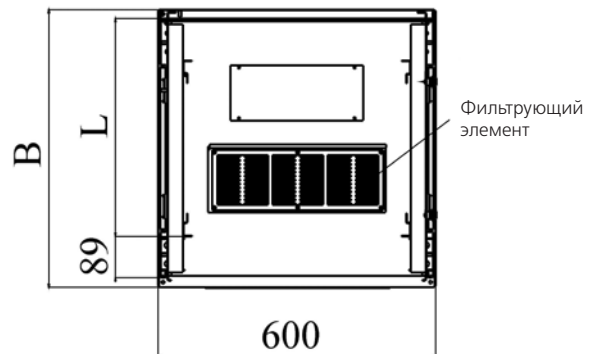
H

↓ A



600

A-A



Фильтрующий
элемент

89

600

	Ширина ,мм	В, мм	L (полезная глубина), мм	H, мм	Масса, кг
ШТК-27U	600	600/800	470/670	1416	77,0/90,0
ШТК-33U	600	600/800	470/670	1683	82,0/95,5
ШТК-36U	600	600/800	470/670	1816	85,5/99,5
ШТК-38U	600	600/800	470/670	1905	87,0/101,5
ШТК-40U	600	600/800	470/670	1994	88,5/103,0
ШТК-42U	600	600/800	470/670	2083	90,0/105,0
ШТК-45U	600	600/800	470/670	2216	92,5/108,0

ШТКН-6U (ПИК.469213.059), ШТКН-9U (ПИК.469213.060) ШТКН-12U (ПИК.469213.061), ШТКН-15U (ПИК.469213.062) ШТКН-18U (ПИК.469213.063), ШТКН-21U (ПИК.469213.064) ШТКН-24U (ПИК.469213.065), ШТКН-27U (ПИК.469213.066) ШТКН-30U (ПИК.469213.067), ШТКН-33U (ПИК.469213.068)

Шкафы телекоммуникационные настенные разборные различной высоты полностью совместимы со стандартами серии 19" и предназначены для установки 19" оборудования. Применяются в качестве узла доступа при построении сети FTTB, а также в составе структурированных кабельных сетей предприятия.

Возможно исполнение (любого из артикулов) в нескольких вариантах, различающихся между собой по глубине (400 мм, 500 мм, 600 мм) и исполнению двери: металлическая, стеклянная, перфорированная (см. информация для заказа).

Материал: сталь 1,5 и 2 мм, ППК RAL 7032 (серый)

Наименование	Ширина ,мм	Б, мм	L (полезная глубина) , мм	А, мм	Масса, кг	В, мм
ШТКН-6U	600	400/500/600	330/430/530	315	19,5/22,5/25,0	115
ШТКН-9U	600	400/500/600	330/430/530	449	22,5/26,0/29,0	249
ШТКН-12U	600	400/500/600	330/430/530	582	25,5/29,0/31,5	382
ШТКН-15U	600	400/500/600	330/430/530	715	30,0/34,0/37,5	515
ШТКН-18U	600	400/500/600	330/430/530	849	34,0/38,5/42,0	649
ШТКН-21U	600	400/500/600	330/430/530	982	38,0/43,0/47,0	782
ШТКН-24U	600	400/500/600	330/430/530	1115	42,0/47,5/52,0	915
ШТКН-27U	600	400/500/600	330/430/530	1248	46,5/52,5/56,5	1048
ШТКН-30U	600	400/500/600	330/430/530	1381	50,5/57,0/61,5	1181
ШТКН-33U	600	400/500/600	330/430/530	1514	54,5/61,5/66,5	1314

Основные характеристики:

- Легкость транспортировки, хранения и сборки за счет разборной конструкции
- Комфортные условия работы оборудования благодаря вентиляционным отверстиям на боковых стенках шкафа
- Возможность установки шкафа на стене или горизонтальной поверхности
- Использование двери со стеклом позволяет визуально оценивать работу оборудования без открывания двери
- Варианты исполнения двери – металл, перфорация, стекло
- Степень защиты от внешних воздействий – IP41
- Угол открывания двери – 120°
- Шаг регулировки глубины установки 19" направляющих – 15 мм

Базовая комплектация изделия:

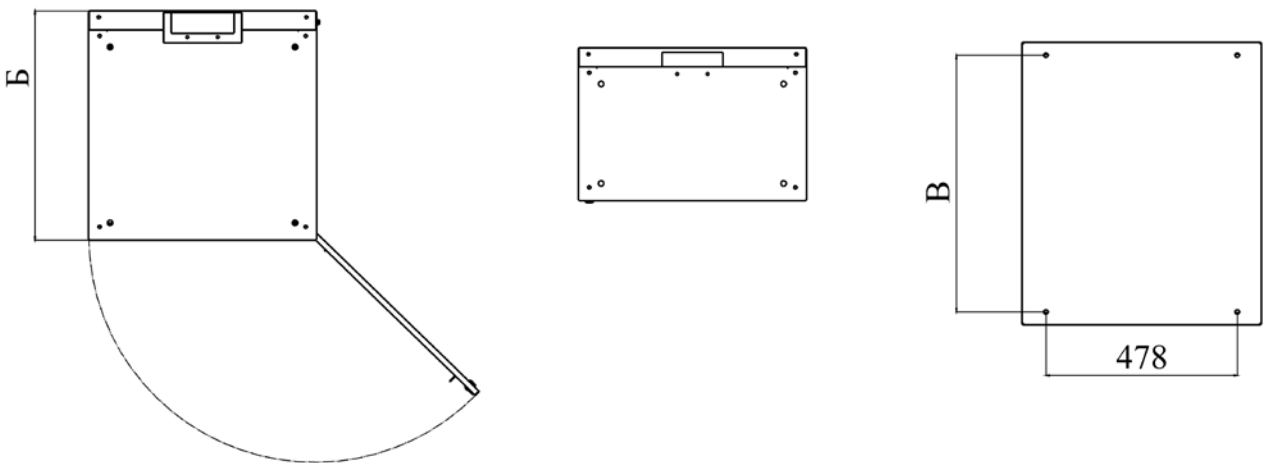
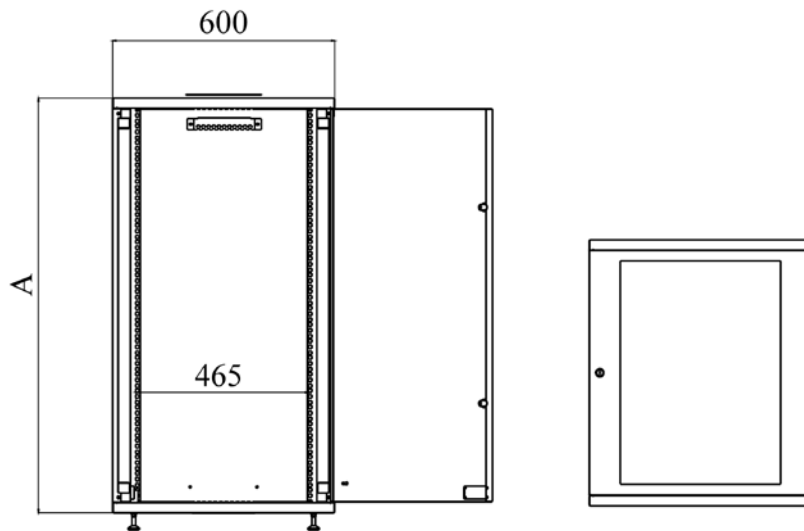
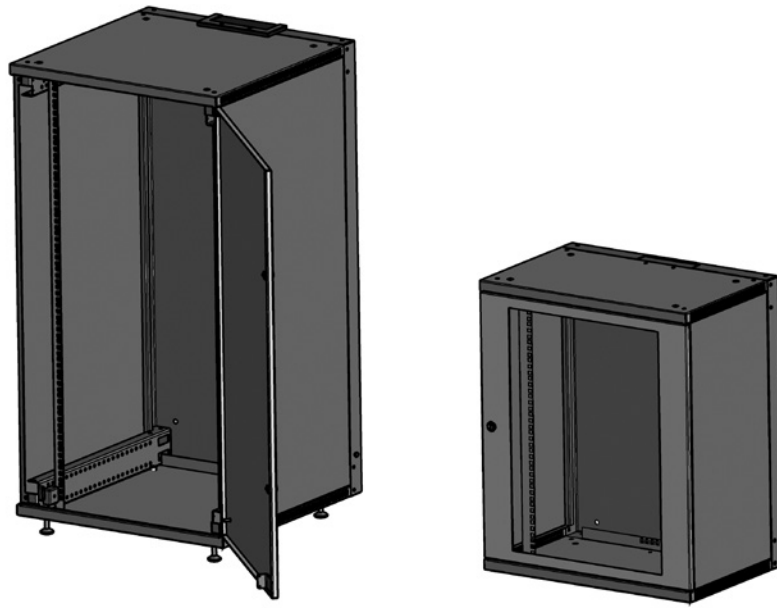
- Каркас шкафа, состоящий из:
 Боковина – 2 шт.
 Стенка задняя с гребенкой (1 шт.) – 1 шт.
 Дверь – 1 шт.
 Основание нижнее – 1 шт.
 Основание верхнее – 1 шт.
- Замок почтовый (1 для шкафов 6-15U, 2 для шкафов 18-33U) с комплектом ключей
- Перфорированные направляющие 2 шт
- Втулка резиновая Ø36 мм – 4 шт. (для шкафов 6U–12U), либо кабельный ввод щеточный (длина ворса 50 мм) (габариты ввода 180 x 60 мм) (для шкафов 15U–33U)
- Комплект проводников для заземления частей каркаса (5 проводников)
- Комплект для крепления шкафа к стене (винт 10x70, дюбель) – 4 шт.

Дополнительные комплектующие:

- Дополнительные перфорированные направляющие – 2 шт. с комплектом крепления к каркасу
- Ножка – 4 шт.
- Извещатель ИО-102-16/2 – 1 шт.
- Коробка КС-4 – 1 шт.

Информация для заказа:

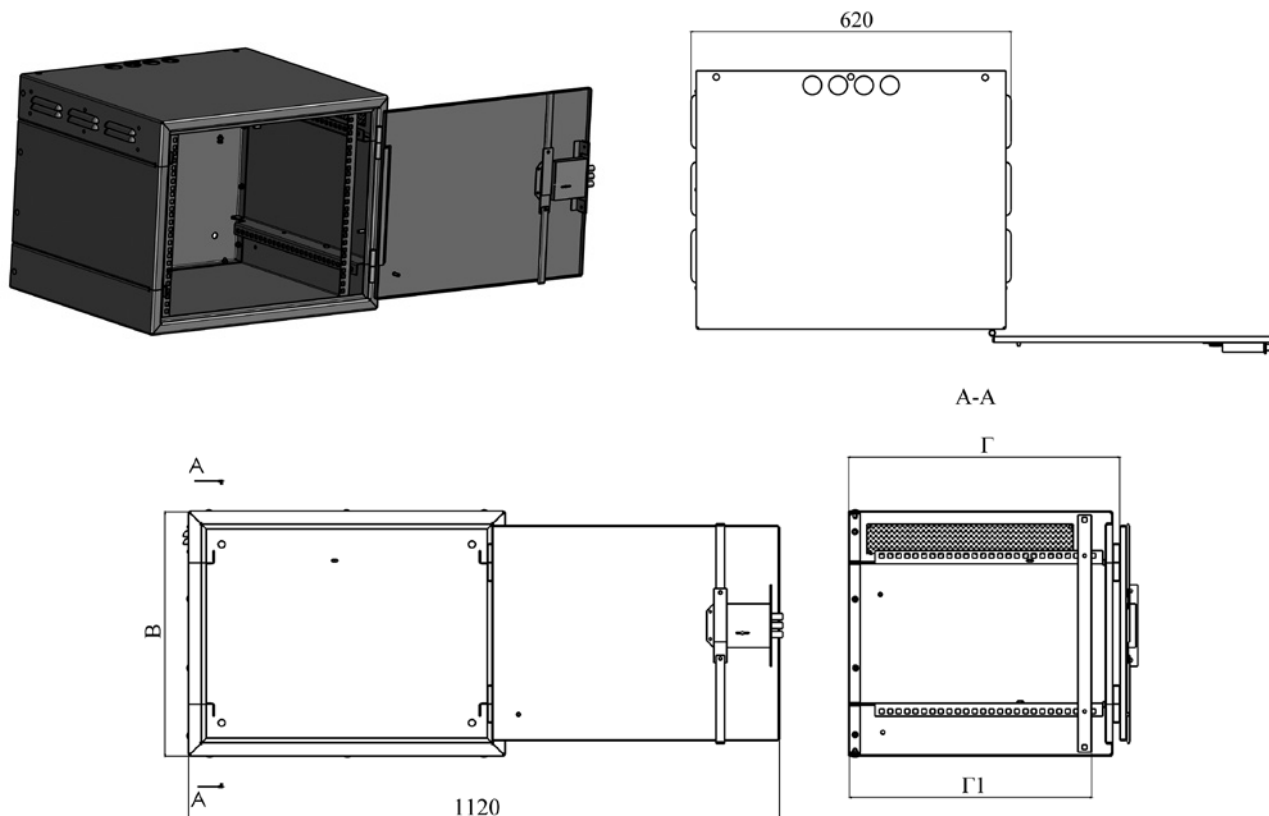
ПИК.469213.XXX – глубина 400 мм, стальная дверь
 ПИК.469213.XXX-01 – 400 мм, стекло
 ПИК.469213.XXX-02 – 400 мм, перфорация
 ПИК.469213.XXX-03 – 500 мм, сталь
 ПИК.469213.XXX-04 – 500 мм, стекло
 ПИК.469213.XXX-05 – 500 мм, перфорация
 ПИК.469213.XXX-06 – 600 мм, сталь
 ПИК.469213.XXX-07 – 600 мм, стекло
 ПИК.469213.XXX-08 – 600 мм, перфорация



ШТКН-Р-(6-15)U (ПИК.469474.009)

Шкаф телекоммуникационный настенный разборный антивандальный полностью совместимый со стандартами серии 19" и предназначены для установки 19" оборудования. Применяется в качестве узла при построении сети FTTB, а также в составе структурированных кабельных сетей предприятия. Возможно исполнение шкафа в нескольких вариантах, отличающихся высотой шкафа в U (от 6 до 15) и глубиной (400 мм, 500 мм, 600 мм) (см. информация для заказа).

Материал: сталь 2 мм, ППК RAL 7032 (серый)



Наименование	Ширина ,мм	Г (глубина) , мм	Г1 (глубина устанавливаемого оборудования) , мм	В (высота) , мм	Масса, кг
ШТКН-6U	600 (620 с жалюзи)	415/515	350/450	330	22/24
ШТКН-9U		415/515/615	350/450/550	465	27/29/31
ШТКН-12U		415/515/615	350/450/550	600	32/34/36
ШТКН-15U		415/515/615	350/450/550	730	37/39 /41

Основные характеристики:

- Возможность изменения глубины установки с шагом 16 мм
- Легкость транспортировки, хранения, сборки шкафа за счет разборной конструкции
- Вандалозащищенность шкафа за счет листовой стали 2 мм и ригельного замка в трех направлениях и Z-образ профилей, предотвращающих сьем дверей при срезанных петлях. Вентиляционные отверстия защищены сеточкой, за которой находится бортик, что предотвращает попадание на оборудование посторонних предметов
- Степень защиты от внешних воздействий – IP41
- По 4 ввода $\varnothing 36$ мм в верхней и нижней частях шкафа
- Угол открывания двери – не менее 180°
- Шаг регулировки глубины установки 19" направляющих – 15 мм

Базовая комплектация изделия:

- Каркас шкафа (с возможностью изменения глубины установки оборудования) – 1 шт.
- Замок врезной сувальдный с трехточечной фиксацией, с комплектом ключей – 1 шт.
- Перфорированные направляющие – 2 шт.
- Комплект крепежа для сборки шкафа
- Втулка резиновая $\varnothing 36$ мм – 8 шт.
- Комплект проводников для заземления частей каркаса (5 проводников)
- Комплект для крепления к стене

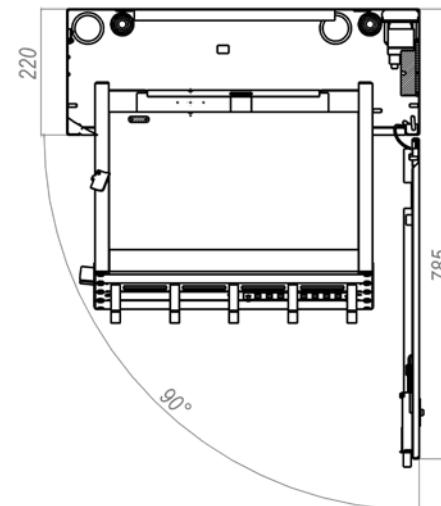
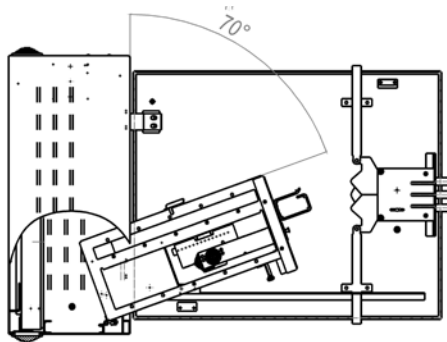
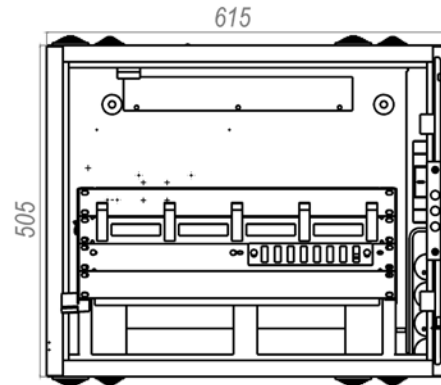
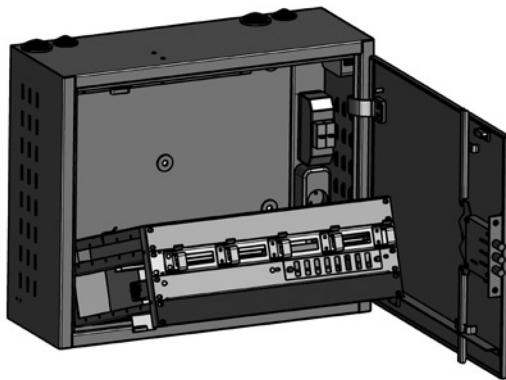
Информация для заказа:

- ПИК.469474.009 – высота 6U, глубина 500 мм
- ПИК.469474.009-01 – высота 9U, глубина 500 мм
- ПИК.469474.009-02 – высота 12U, глубина 500 мм
- ПИК.469474.009-03 – высота 15U, глубина 500 мм
- ПИК.469474.009-04 – высота 6U, глубина 400 мм
- ПИК.469474.009-05 – высота 9U, глубина 400 мм
- ПИК.469474.009-06 – высота 12U, глубина 400 мм
- ПИК.469474.009-07 – высота 15U, глубина 400 мм
- ПИК.469474.009-08 – высота 9U, глубина 600 мм
- ПИК.469474.009-09 – высота 12U, глубина 600 мм
- ПИК.469474.009-10 – высота 15U, глубина 600 мм

ШТКН-ПМЕФ (ПИК.469474.020)

Шкаф телекоммуникационный настенный с поворотной рамой 4U, полностью совместимы со стандартами серии 19" и предназначены для установки 19" оборудования, патч-панелей и системы бесперебойного питания в минимальных габаритах.

Материал: сталь 1,5 мм, ППК RAL 7032 (серый)
Габаритные размеры (Ш x Г x В): 615 x 220 x 505 мм
Масса нетто: 22 кг



Основные характеристики:

- Вертикальное размещение оборудования позволяет существенно снизить глубину шкафа и разместить шкаф более удобно для обслуживания
- Удобство в эксплуатации оборудования за счет поворотной рамы
- Конструкция позволяет удобно разместить в шкафу: оптический кросс, коммутатор, патч-панель на 24 порта, кабельный организатор, ИБП, э/счетчик, систему мониторинга, блок розеток и автомат 220В
- Вандалозащищенность обеспечивается за счет ригельного замка в трех направлениях и скрытых шарниров, предотвращающих сьем дверей
- В основаниях шкафа — по 4 отверстия Ø36 мм
- Все элементы имеют общий потенциал заземления

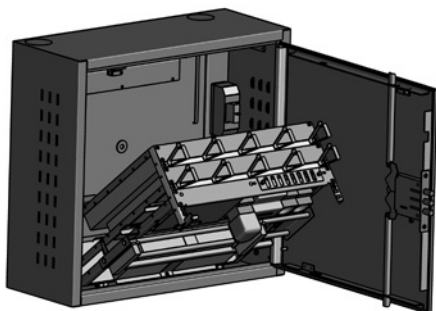
Базовая комплектация изделия:

- Шкаф ШТКН-ПМЕФ — 1 шт.
- Замок врезной сувальдный с трехточечной фиксацией, с комплектом ключей — 1 шт.
- Рама поворотная — 1 шт., в комплекте с:
 - Перфорированные направляющие 4U — 2 шт.
 - DIN-рейка — 479 мм, с ограничителем DIN
- Шина нулевая «N» 6x9 мм 14/1 — 1 шт.
- Втулка резиновая Ø36 мм — 8 шт.
- Панель оптики под сплайс-кассету — 1 шт. с комплектующими:
 - Втулка резиновая Ø20 мм — 3 шт.
 - Держатель кабеля (основание и накладка) — 2 шт.
- Комплект для крепления шкафа к стене
- Извещатель магнитный ИО-102-16/2 — 1 шт.
- Коробка КС-4 — 1 шт.
- Комплект проводников для заземления частей каркаса — 1 шт.

Дополнительные комплектующие:

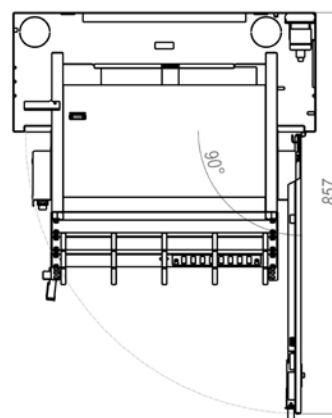
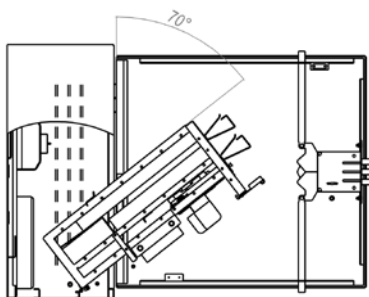
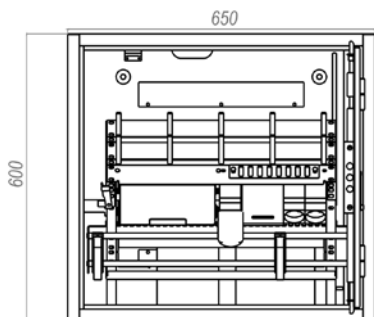
- Принадлежности для панели оптики:
 - Панель адаптеров (до 8 посадочных мест под адаптеры SC/FC/LC) — 1 шт.
 - Сплайс-кассета GPJ 6007 с крышкой ПИК.741114.025 — 1 шт.
 - Гильзы КДЭС 60/40 количество по требованию заказчика
 - Оптические адаптеры SC/FC/LC количество по требованию заказчика
 - Оптические пигтейлы SC/FC/LC количество по требованию заказчика
 - Оптические патчкорды SC/FC/LC количество по требованию заказчика
- ИБП до 800 ВА — 1 шт.
- Вилка штепсельная угловая разборная — 1 шт.
- Панель 19" 1U ПИК.301412.020 (органайзер с кольцами) — 1 шт.
- Розетка одинарная на DIN-рейку — 1 шт.
- Патч-панель 24 порта — 1 шт.
- Электросчетчик — 1 шт.
- Комплект крепежа (квадратная шайба, болт, пластмассовая шайба)
- Бокс для автоматов серии КМПН без крышки — 1 шт.
- Выключатель автоматический 2P 6А — 1 шт.
- Контроллер объекта — 1 шт.
- Розеточный блок на 3 или 4 розетки — 1 шт.

ШТКН-ПМ (ПИК.469474.022)



Шкаф телекоммуникационный настенный с поворотной рамой 5U, полностью совместимы со стандартами серии 19" и предназначены для установки 19" оборудования, патч-панелей, системы бесперебойного питания и плинтов в минимальных габаритах. Отличается от шкафа ШТКН-ПМЕФ емкостью поворотной рамы (5U) и возможностью установки на ее лицевую сторону модуля подключения для установки плинтов типа KRONE.

Материал: сталь 1,5 мм, ППК RAL 7032 (серый)
Габаритные размеры (Ш x Г x В): 650 x 255 x 603 мм
Масса нетто: 25 кг



Основные характеристики:

- Вертикальное размещение оборудования позволяет существенно снизить глубину шкафа и разместить шкаф более удобно для обслуживания
- Удобство в эксплуатации оборудования за счет поворотной рамы
- Конструкция позволяет удобно разместить в шкафу: оптический кросс, 2 коммутатора, патч-панель на 24 порта, кабельный организатор, ИБП, э/счетчик, систему мониторинга, блок розеток и автомат 220В
- Вandalозащищенность обеспечивается за счет ригельного замка в трех направлениях и скрытых шарниров, предотвращающих сьем дверей
- В основаниях шкафа — по 2 отверстия Ø63 мм
- Все элементы имеют общий потенциал заземления

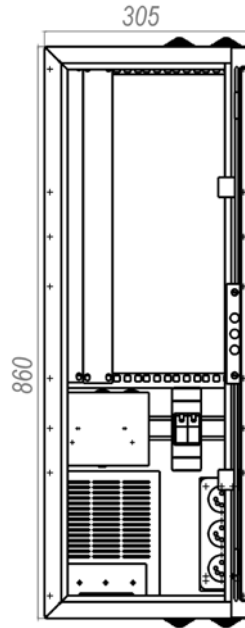
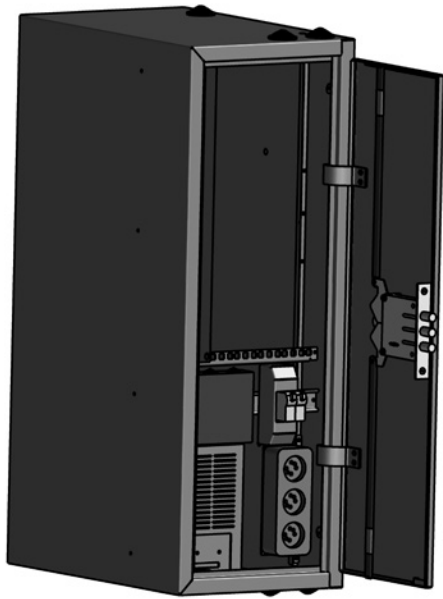
Базовая комплектация изделия:

- Шкаф ШТКН-ПМ — 1 шт.
- Замок врезной сувальдный с трехточечной фиксацией, с комплектом ключей — 1 шт.
- Рама поворотная — 1 шт., в комплекте с:
Перфорированные направляющие (4+2/3)U - 2 шт.
DIN-рейка — 479 мм, с ограничителем IEK
- Шина нулевая «N» 6x9 мм 14/1
- Панель оптики под сплайс-кассету - 1 шт с комплектующими:
Втулка резиновая Ø20 мм — 3 шт.
Держатель кабеля (основание и накладка) — 2 шт.
- Комплект для крепления шкафа к стене
- Извещатель магнитный ИО-102-16/2 — 1 шт.
- Коробка КС-4 — 1 шт
- Комплект проводников для заземления частей каркаса — 1 шт.

Дополнительные комплектующие:

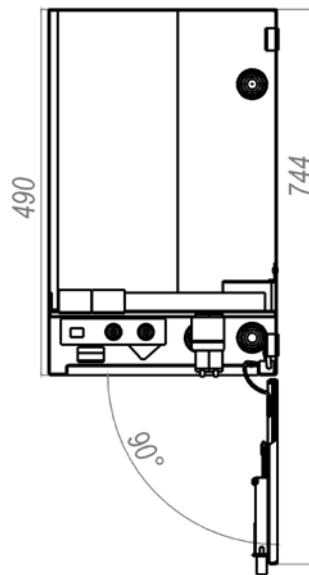
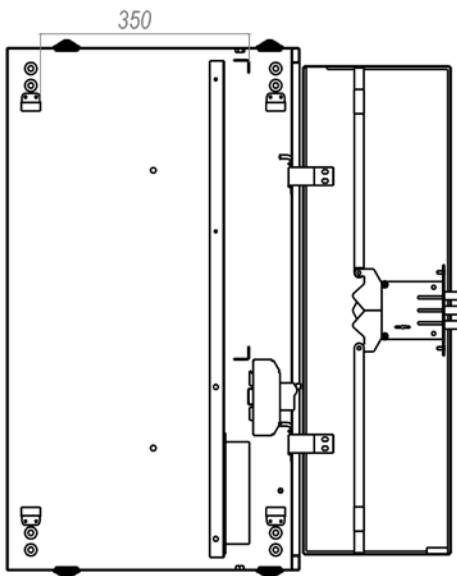
- Панель кроссировочная (1/3U)
- Модуль подключения 19" на стержнях на 22 плинта (567 мм ПИК.469417.032), либо на 20 плинтов (490 мм ПИК. 469417.038) с гребенкой — 1 шт.
- Плинт типа HIGHBAND — до 22 шт.
- Патч-панель 19" — до 2 шт. (вместо модуля подключения) с комплектом крепежа (квадратная шайба, болт, пластмассовая шайба) — 8 шт.
- Принадлежности для панели оптики:
Панель адаптеров (до 8 посадочных мест под адаптеры SC/FC/LC) — 1 шт.
Сплайс-кассета GPJ 6007 с крышкой ПИК.741114.025 — 1 шт.
Гильзы КДЭС 60/40 количество по требованию заказчика
Оптические адаптеры SC/FC/LC количество по требованию заказчика
Оптические пигтейлы SC/FC/LC количество по требованию заказчика
Оптические патчкорды SC/FC/LC количество по требованию заказчика
- Выключатель автоматический 2P 6А
- Контроллер объекта — 1 шт.
- Розеточный блок на 3 или 4 розетки — 1 шт.
- ИБП до 800 ВА — 1 шт.
- Вилка штепсельная угловая разборная — 1 шт.
- Розетка одинарная на DIN-рейку — 1 шт.
- Комплект крепежа (квадратная шайба, болт, пластмассовая шайба) — до 20 шт.
- Электросчетчик — 1 шт.
- Бокс для автоматов серии КМПн без крышки — 1 шт.
- Извещатель пожарный дымовой ИП212-41 — 1 шт.
- Универсальный инструмент LSA-PLUS

ШТКН-П (ПИК.469474.019)



Шкаф телекоммуникационный настенный 6U, полностью совместим со стандартами серии 19" и предназначен для установки 19" оборудования (боковой доступ), патч-панелей и системы бесперебойного питания в минимальных габаритах.

Материал: сталь 1,5 мм, ППК RAL 7032 (серый)
Габаритные размеры (Ш x Г x В): 490 x 305 x 860 мм
Масса нетто: 20 кг



Основные характеристики:

- Вертикальное размещение оборудования позволяет существенно снизить глубину шкафа и разместить шкаф более удобно для обслуживания
- Конструкция позволяет разместить в шкафу : оптический кросс, коммутаторы , патч-панель на 24 абонента, ИБП, электросчетчик, систему мониторинга, блок розеток, автомат 220 В
- Вандалозащищенность шкафа обеспечивается за счет ригельного замка в трех направлениях и скрытых шарниров, предотвращающих сьем дверей

Базовая комплектация изделия:

- Шкаф ШТКН-П – 1 шт.
- Замок врезной сувальдный с трехточечной фиксацией, с комплектом ключей – 1 шт.
- Перфорированные направляющие 6U – 2 шт.
- DIN-рейка 300 мм
- Комплект для крепления шкафа к стене
- Комплект крепежа (квадратная шайба, болт, пластмассовая шайба) – 12 шт.
- Втулка резиновая Ø36 мм – 6 шт.
- Коробка КС-4 – 1 шт.
- Извещатель магнитный ИО-102-16/2 – 1 шт.
- Комплект проводников для заземления частей каркаса – 1 шт.

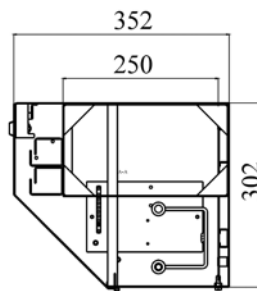
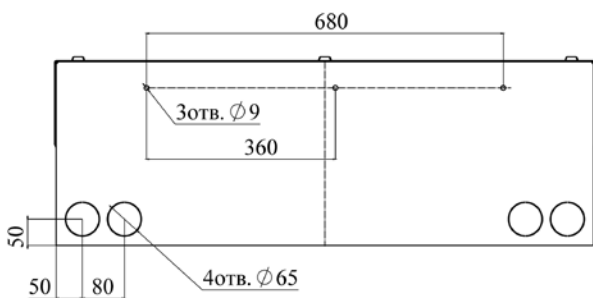
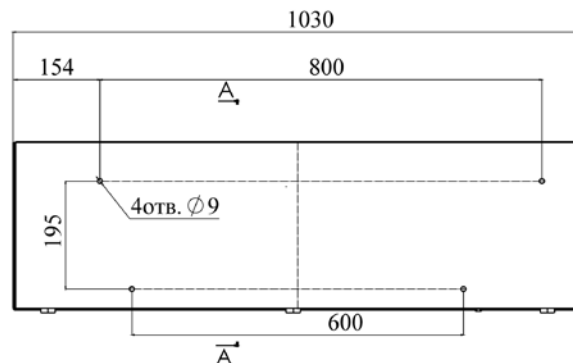
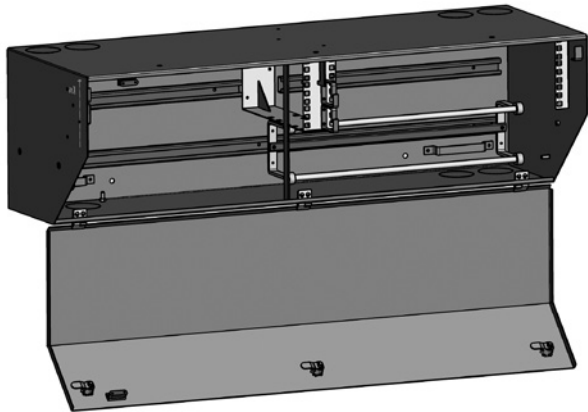
Дополнительные комплектующие:

- Бокс для автоматов серии КМПн без крышки – 1 шт.
- Выключатель автоматический 2P 6А
- Контроллер объекта – 1 шт.
- Розеточный блок до 4 розеток – 1 шт.
- ИБП до 800ВА – 1 шт.
- Электросчетчик – 1 шт.
- Патч-панель 19" 24 порта

ШТКН-ВТ (ПИК.469474.021)

Шкаф телекоммуникационный настенный, предназначен для размещения 19-дюймового оборудования, плитов 5E категории, патч-панелей и системы бесперебойного питания в минимальных габаритах.

Материал: сталь 1,5 мм, ППК RAL 7032 (серый)
 Габаритные размеры (Ш x Г x В): 1030 x 352 x 302 мм
 Масса нетто: 23 кг



Основные характеристики:

- Малый размер по высоте позволяет установить шкаф вплотную к потолку, тем самым увеличив расстояние от пола до нижней кромки шкафа, позволяя увеличить высоту прохода
- Возможность перехода от FTTH к FTTN
- Опциональное комплектование системой мониторинга, э/счетчиком, патч-панелью и возможностью сварки до 8 ОВ
- Защита от несанкционированного доступа обеспечивается 3 замками на двери
- Размер для 19-дюймового оборудования 6U
- 4 отверстия $\varnothing 65$ мм по 2 сверху и снизу шкафа
- Все элементы имеют общий потенциал заземления

Базовая комплектация изделия:

- Каркас ШТКН-ВТ
- Замок почтовый, с комплектом ключей – 3 шт.
- ПОР-микро¹ в составе:
 - Держатель кабеля – 2 шт.
 - Ложемент МТОК96 – 1 шт.
 - Втулка резиновая $\varnothing 20$ мм – 2 шт.
- Полка 1U глубина 211 мм ПИК.301412.018 – 1 шт.
- Каркас медного кросса на стержнях на 20 плинтомест – 1 шт.
- Направляющие 19": 3U – 2 шт. (общий объем для оборудования – 6U)
- Извещатель ИО-102-16/2 – 1 шт.
- Коробка КС-4 – 1 шт.
- Розетка Евро 2-местная – 1 шт.
- Шина нулевая 6x9, 8/2
- Комплект крепежа 19" (болт, квадратная гайка, пластмассовая шайба) – 8 шт.
- Комплект для крепления шкафа к стене
- Комплект проводников для заземления частей каркаса – 1 шт.

Дополнительные комплектующие:

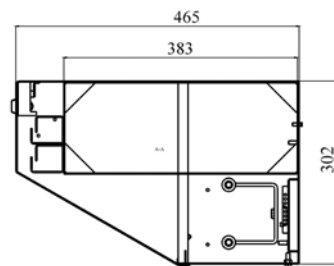
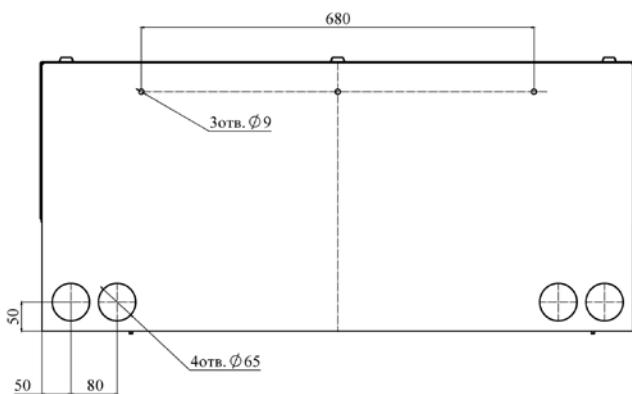
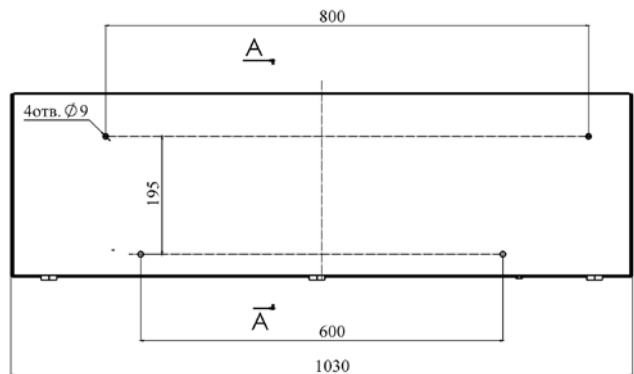
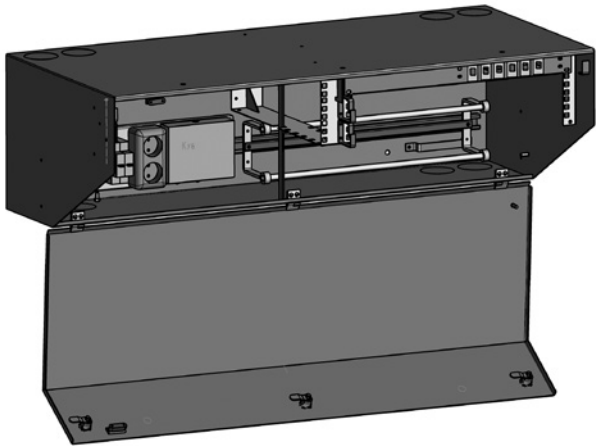
- Для ПОР-микро:
 - КДЭС – до 8 шт.
 - Адаптеры (тип по требованию) – до 8 шт.
 - Пигтейлы – до 8 шт.
- ИБП до 800 ВА – 1 шт.
- Бокс для автоматов КМПн – 1 шт.
- Автоматический выключатель 2P6A – 1 шт.
- Контроллер объекта – 1 шт.
- Плинт типа HIGHBAND – 20 шт.
- Универсальный инструмент LSA-PLUS
- Патч-панель 24 порта – 1 шт.
- Электросчетчик – 1 шт.

¹ – в зависимости от требований заказчика к типу оптических адаптеров применяются различные панели адаптеров и адаптеры

ШТКН-ВТ2 (ПИК.469474.027)

Шкаф телекоммуникационный настенный, предназначен для размещения 19-дюймового оборудования, плинтов 5Е категории, патч-панелей и системы бесперебойного питания в минимальных габаритах. Отличается от ШТКН-ВТ увеличенной на 110 мм глубиной.

Материал: сталь 1,5 мм, ППК RAL 7032 (серый)
Габаритные размеры (Ш x Г x В): 1030 x 465 x 302 мм
Масса нетто: 27 кг



Основные характеристики:

- Малый размер по высоте позволяет установить шкаф вплотную к потолку, тем самым увеличив расстояние от пола до нижней кромки шкафа, позволяя увеличить высоту прохода
- Возможность перехода от FTTB к FTTH
- Опциональное комплектование системой мониторинга, э/с счетчиком, патч-панелью и возможностью сварки до 8 ОВ
- Защита от несанкционированного доступа обеспечивается 3 замками на двери
- Размер для 19-дюймового оборудования 6U
- 4 отверстия $\varnothing 65$ мм по 2 сверху и снизу шкафа
- Все элементы имеют общий потенциал заземления

Базовая комплектация изделия:

- Каркас ШТКН-ВТ
- Замок почтовый, с комплектом ключей – 3 шт.
- ПОР-микро¹ в составе:
 - Держатель кабеля – 2 шт.
 - Ложемент МТОК96 – 1 шт.
 - Втулка резиновая $\varnothing 20$ мм – 2 шт.
- Каркас медного кросса на стержнях на 20 плинтомест – 1 шт.
- Направляющие 19": 3U – 2 шт. (общий объем для оборудования – 6U)
- Извещатель ИО-102-16/2 – 1 шт.
- Коробка КС-4 – 1 шт.
- DIN-рейка 650 мм – 1 шт.
- Розетка Евро 2-местная – 1 шт.
- Шина нулевая 6x9, 8/2 – 1 шт.
- Комплект крепежа 19" (болт, квадратная гайка, пластмассовая шайба) – 4 шт.
- Комплект для крепления шкафа к стене
- Комплект проводников для заземления частей каркаса – 1 шт.

Дополнительные комплектующие:

- Для ПОР-микро:
 - КДЭС – до 8 шт.
 - Адаптеры (тип по требованию) – до 8 шт.
 - Пигтейлы – до 8 шт.
- ИБП до 800 ВА 1 шт.
- Бокс для автоматов КМПн – 1 шт.
- Автоматический выключатель 2Р6А – 1 шт.
- Контроллер объекта – 1 шт.
- Плинт типа HIGHBAND – 20 шт.
- Универсальный инструмент LSA-PLUS
- Патч-панель 24 порта – 1 шт.
- Электросчетчик – 1 шт.

¹ – в зависимости от требований заказчика к типу оптических адаптеров применяются различные панели адаптеров и адаптеры

ПН-19"-1U/250 (ПИК.735424.009)
ПН-19"-2U/280 (ПИК.735424.002)
ПН-19"-2U/380 (ПИК.735424.002-01)
ПН-19"-2U/250 (ПИК.735424.002-02)
ПН-19"-2U/200 (ПИК.735424.002-03)
ПН-19"-3U/380 (ПИК.735424.001)

Полки неподвижные предназначены для дополнительной комплектации 19-дюймовых шкафов и стоек.

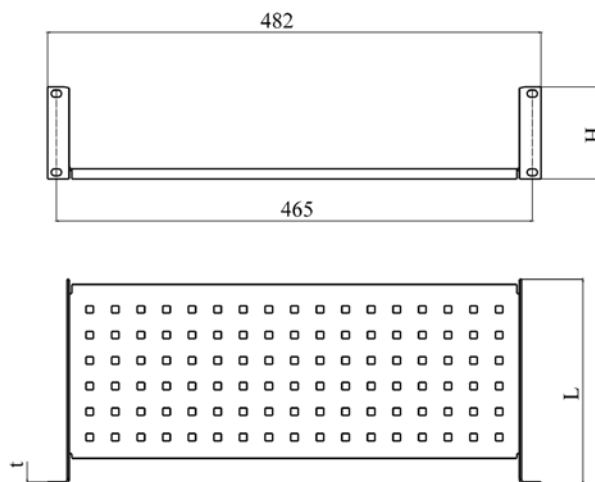
Материал:

Полки 1 U – сталь 1,5 мм ППК RAL 7032 (серый)
 Полки 2,3 U – сталь 2 мм ППК RAL 7032 (серый)

Масса:

ПН-19"-1U/250 – 1,5 кг
 ПН-19"-2U/200 – 1,8 кг
 ПН-19"-2U/250 – 1,9 кг
 ПН-19"-2U/280 – 2,2 кг
 ПН-19"-2U/380 – 2,9 кг
 ПН-19"-3U/380 – 3,2 кг

Наименование	H, мм	L, мм	t, мм
ПН-19"/1U 250	44	250	1,5
ПН-19"/2U 200	90	200	2
ПН-19"/2U 250	90	250	2
ПН-19"/2U 280	90	280	2
ПН-19"/2U 380	90	380	2
ПН-19"/3U 380	134	380	2



Основные характеристики:

- Удобный монтаж за счет крепления к раме 19"
- Ширина возможного устанавливаемого оборудования на полке – 440 мм
- Максимально допустимая нагрузка:
 - ПН-19"-1U-250 – 30 кг
 - ПН-19"-2U-200 – 50 кг
 - ПН-19"-2U-250 – 50 кг
 - ПН-19"-2U-280 – 50 кг
 - ПН-19"-2U-380 – 40 кг
 - ПН-19"-3U-380 – 50 кг

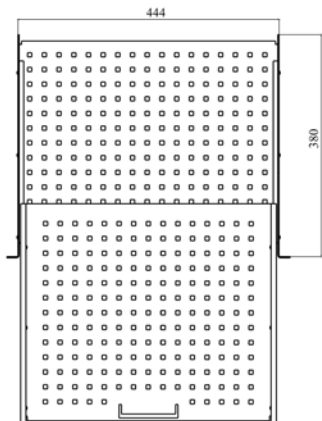
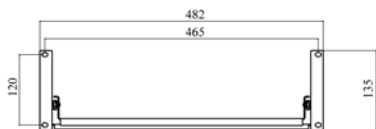
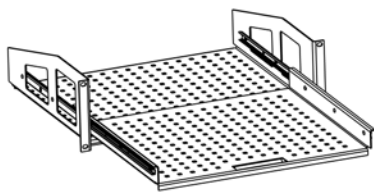
Базовая комплектация изделия:

- Полка 19", в сборе – 1 шт.

Дополнительные комплектующие:

- Комплект монтажных частей в составе:
 - Винт М6х16 – 4 шт.
 - Гайка с пружинным зажимом М6 – 4 шт.
 - Шайба пластмассовая – 4 шт.

ПВ-19"-3U/380 (ПИК.304121.004)



Полка выдвижная предназначена для дополнительной комплектации 19" шкафов и стоек.

Материал: сталь 2 мм, ППК RAL 7032 (серый)
Габаритные размеры (Ш x Г x В): 482 x 380 x 135 мм
Масса нетто: 5,4 кг

Основные характеристики:

- Удобный монтаж за счет крепления к раме 19"
- Ширина возможного устанавливаемого оборудования на полке ПВ-19" – 413 мм
- Максимально допустимая нагрузка – 50 кг

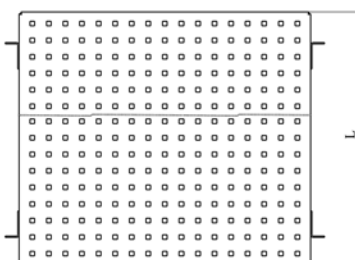
Базовая комплектация изделия:

- Полка 19" в сборе – 1 шт.

Дополнительные комплектующие:

- Комплект монтажных частей в составе:
Винт М6х16 – 4 шт.
Гайка с пружинным зажимом М6 – 4 шт.
Шайба пластмассовая – 4 шт.

ПС (ПИК.301412.014-XX)



Полки стационарные предназначены для дополнительной комплектации шкафов 19" шкафов и стоек различной глубины.

Материал: сталь 2 мм, ППК RAL 7032 (серый)

Основные характеристики:

- Удобный монтаж за счет крепления к раме 19"
- Возможность использовать полку в большинстве шкафов и стоек за счет изменения положения крепления полки
- Максимально допустимая нагрузка – 150 кг

Базовая комплектация изделия:

- Полка 19" в сборе – 1 шт.

Дополнительные комплектующие:

- Комплект монтажных частей в составе:
Винт М6х16 – 8 шт.
Гайка с пружинным зажимом М6 – 8 шт.
Шайба пластмассовая – 8 шт.

Наименование	A, мм	a, мм	L, мм	Примечание	
Полка стационарная 19"	482	465	660	Для ШТК глубиной 800 мм	ПИК.301412.014
Полка стационарная 19"	482	465	500	Для двурамных ОМС	ПИК.301412.014-01
Полка стационарная 19"	482	465	460	Для ШТК глубиной 600 мм	ПИК.301412.014-02
Полка стационарная 19"	482	465	320	Для ШТК глубиной 400 мм	ПИК.301412.014-04
Полка стационарная 21"	532	515	640	Для ШТК глубиной 800 мм, в 21" конструктив	ПИК.301412.014-03

КМВ-19"-2/200, 400, 600, 1200, 256 (ПИК.469417.023)

Кросс-модуль вертикальный предназначен для установки на 19" стойки и шкафы и используется в качестве распределительного устройства для подключения и коммутации медножильного кабеля.

Варианты исполнения кросс-модулей отличаются коммутационной емкостью (количеством устанавливаемых плинтов) и высотой (занимаемым местом в телекоммуникационной стойке).

Возможно исполнение емкостью 200, 400, 600, 1200 пар, а также емкостью 256 пар на плинтах 2/8.

ПИК.469417.023 — кросс-модуль на 600 пар для плинтов 2/10, высота 21U

ПИК.469417.023-01 — кросс-модуль на 400 пар для плинтов 2/10, высота 15U

ПИК.469417.023-02 — кросс-модуль на 200 пар для плинтов 2/10, высота 9U

ПИК.469417.023-03 — кросс-модуль на 256 пар для плинтов 2/8, высота 13U

ПИК.469417.023-04 — кросс-модуль на 1200 пар для плинтов 2/10, высота 42U

Материал: сталь 2 мм, ППК RAL 7032 (серый)

Масса нетто:

КМВ-19"-2/200 — 3,2 кг

КМВ-19"-2/400 — 3,8 кг

КМВ-19"-2/600 — 4,3 кг

КМВ-19"-2/1200 — 7,0 кг

КМВ-19"-2/256 — 3,5 кг

Исполнение кросса	A, (U)	A, мм	B, мм
КМВ-19-2/200	9	400	95
КМВ-19-2/400	15	667	95
КМВ-19-2/600	21	934	95
КМВ-19-2/256	13	578	75

Основные характеристики:

- Емкость кросса 600/400/200/256/1200 пар в зависимости от исполнения
- Применение 19-дюймового исполнения позволяет устанавливать кросс-модуль совместно с активным оборудованием в конструктиве стандарта МЭК 297
- Кросс-модуль имеет возможность установки плинтов 2/8 x abs для цифровых потоков
- С помощью переходных планок возможна установка модулей в конструктивы 21-дюймовых и 23-дюймовых стандартов
- Высота занимаемого пространства — 21U/15U/9U/13U/42U

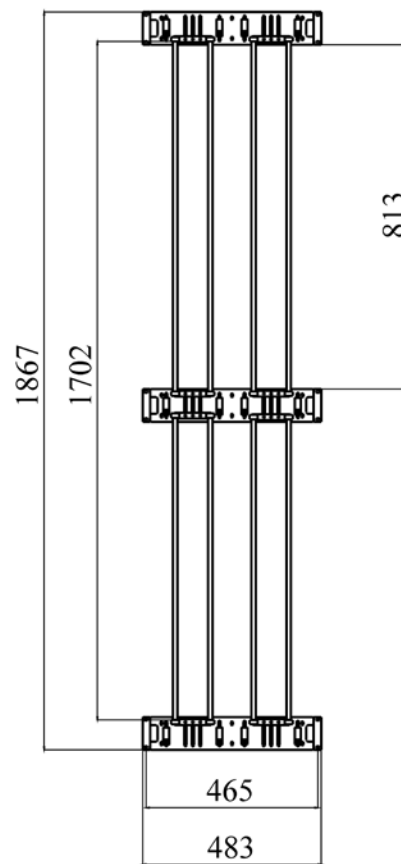
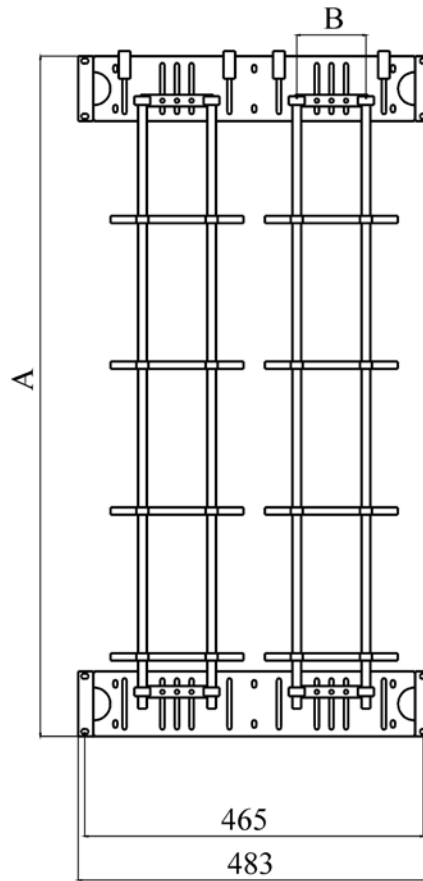
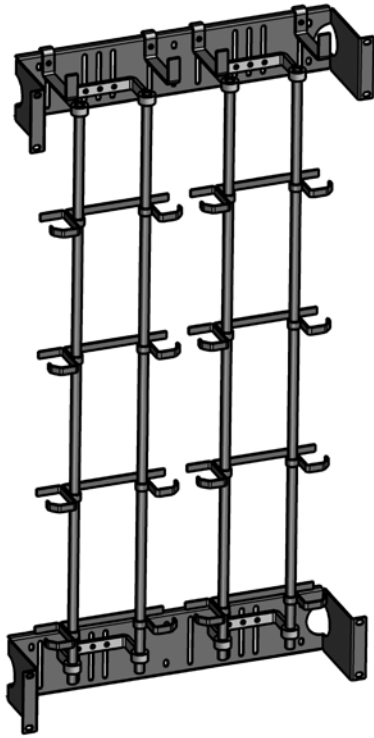
Базовая комплектация изделия:

- Каркас кросса, состоящий из:
 - Монтажная скоба — 2 шт. (3 для КМВ-19"-2/1200)
 - Держатель — 4 шт. (6 для КМВ-19"-2/1200)
 - Стержень — 4 шт.
- Скоба кроссировочная, в зависимости от исполнений:
 - 8 шт. для КМВ-19"-2/600
 - 6 шт. для КМВ-19"-2/400
 - 2 шт. для КМВ-19"-2/200
 - 4 шт. для КМВ-19"-2/256
 - 14 шт. для КМВ-19"-2/1200
- Кронштейн кроссировочный — 4 шт.
- Комплект монтажных частей в составе (квадратная гайка, винт, пластмассовая шайба) — 8 шт. (12 для КМВ-19"-2/1200)
- Комплект проводников для заземления частей каркаса — 1 шт.

Дополнительные комплектующие:

- Типовая комплектация плинтами и рамками модульными для табличек:
 - КМВ-19"-2/600 — 60 плинтов 2/10 и 6 рамок
 - КМВ-19"-2/400 — 40 плинтов 2/10 и 4 рамки
 - КМВ-19"-2/200 — 20 плинтов 2/10 и 2 рамки
 - КМВ-19"-2/256 — 32 плинта 2/8 и 2 рамки
 - КМВ-19"-2/1200 — 120 плинтов 2/10 и 12 рамок
- Средства электрической защиты¹
- Сплиттеры LSA-PLUS DIRECT ADSL
- Монтажные инструменты
- Шнуры контрольные и измерительные 2-полюсные и 4-полюсные
- Системные принадлежности
 - Подключающие адаптеры
 - Переключающие адаптеры
 - Размыкающие штекеры на 1 пару
 - Размыкающие штекеры на 8 или на 10 пар
 - Маркировочные колпачки
 - Другие принадлежности, необходимые для монтажа и эксплуатации
- Контрольно-измерительная аппаратура

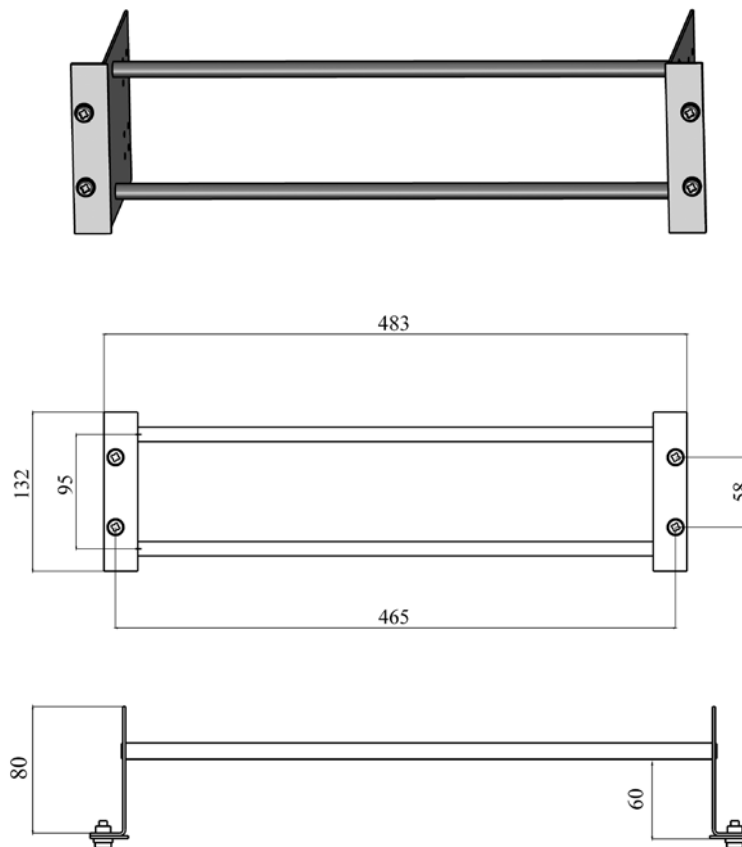
¹ — для обеспечения защиты подключаемого оборудования с помощью элементов защиты от перенапряжений или элементов комплексной защиты (по току и напряжению) необходимо предварительно установить в плинты контактные скобы для заземления (по 2 шт. на плинт)



МП-19"-3U (упр) (ПИК.469417.020)

Модули подключения предназначены для комплектования 19" шкафов и стоек кроссовым оборудованием. В модули подключения возможна установка плинтов типа LSA-PROFIL 2/10, LSA-PROFIL 2/8 x abs для подключения и коммутации медножильного кабеля.

Материал: сталь 2 мм, цинкование
Габаритные размеры (Ш x Г x В): 483 x 80 x 132 мм
Масса нетто: 0,8 кг



Основные характеристики:

- Модуль подключения имеет возможность установки плинтов 2/8 x abs до 14 шт. для цифровых потоков или до 19 плинтов типа LSA-PROFIL 2/10
- С помощью переходных планок возможна установка модулей в конструктивы 21-дюймовых и 23-дюймовых стандартов

Базовая комплектация изделия:

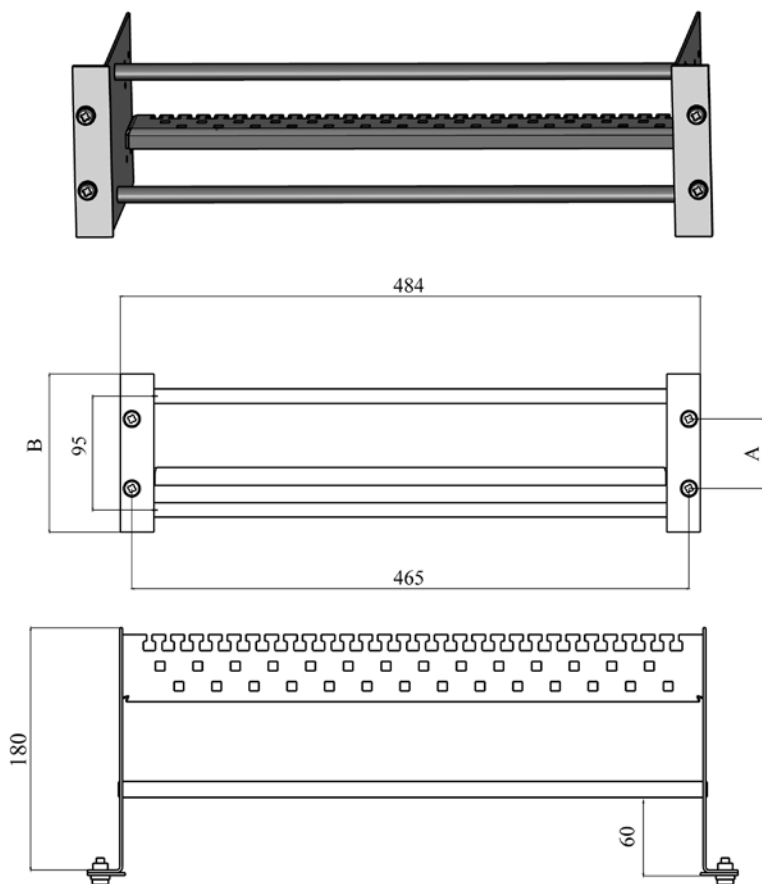
- Модуль МП-19" в сборе – 1 шт.
- Комплект крепежа (винт, квадратная гайка, пластмассовая шайба) – 4 шт.

Дополнительные комплектующие:

- Типовая комплектация плинтами:
 - Плинты типа LSA-PLUS/PROFIL 2/10 – 19 шт.
 - Либо плинты типа LSA-PROFIL 2/8 x abs – 14 шт.
- Средства электрической защиты¹
- Сплиттеры LSA-PLUS DIRECT ADSL
- Монтажные инструменты
- Шнуры контрольные и измерительные 2-полюсные и 4-полюсные
- Системные принадлежности:
 - Подключающие адаптеры
 - Переключающие адаптеры
 - Размыкающие штекеры на 1 пару
 - Размыкающие штекеры на 10 пар
 - Маркировочные колпачки
 - Другие принадлежности, необходимые для монтажа и эксплуатации
- Контрольно-измерительная аппаратура

¹ – для обеспечения защиты подключаемого оборудования с помощью элементов защиты от перенапряжений или элементов комплексной защиты (по току и напряжению) необходимо предварительно установить в плинты контактные скобы для заземления (по 2 шт. на плинт)

МП-19"-3U (ПИК.469417.010) МП-19"-4U (ПИК.469417.010-01)



Модули подключения предназначены для комплектования 19" шкафов и стоек кроссовым оборудованием. В модули подключения возможна установка плинтов типа LSA-PROFIL 2/10, LSA-PROFIL 2/8 x abs для подключения и коммутации медножильного кабеля.

Варианты исполнения модулей подключений 19" отличаются высотой в 1U, что обуславливается типом применяемых плинтов.

ПИК.469417.010 — модуль подключения МП-19"-3U.

ПИК.469417.010-01 — модуль подключения МП-19"-4U.

Для плинтов типоряда 2 на 10 пар предпочтительно использовать МП-19"-3U.

Для плинтов типоряда 2/8 x abs предпочтительно использовать МП-19"-4U.

Материал: сталь 2 мм, цинкование

Габаритные размеры (Ш x Г x В):

483 x 180 x 132 мм — МП-19"-3U

483 x 180 x 175 мм — МП-19"-4U

Масса нетто:

МП-19"-3U — 1,6 кг

МП-19"-4U — 1,9 кг

Основные характеристики:

- Модуль подключения имеет возможность установки плинтов 2/8 x abs до 14 шт. для цифровых потоков или до 19 плинтов типа LSA-PROFIL 2/10
- Установленная в задней части кросса гребенка позволяет организовать удобный в эксплуатации кабельный менеджмент
- С помощью переходных планок возможна установка модулей в конструктивы 21-дюймовых и 23-дюймовых стандартов

Базовая комплектация изделия:

- Модуль МП-19" в сборе — 1 шт.
- Гребенка — 1 шт.
- Комплект крепежа (винт, квадратная гайка, пластмассовая шайба) — 4 шт.

Дополнительные комплектующие:

- Типовая комплектация плинтами:
 - Плинты типа LSA-PLUS/PROFIL 2/10 — 19 шт.,
 - Либо плинты типа LSA-PROFIL 2/8 x abs — 14 шт.
- Средства электрической защиты¹
- Сплиттеры LSA-PLUS DIRECT ADSL
- Монтажные инструменты
- Шнуры контрольные и измерительные 2-полюсные и 4-полюсные
- Системные принадлежности:
 - Подключающие адаптеры
 - Переключающие адаптеры
 - Размыкающие штекеры на 1 пару, тройку
 - Размыкающие штекеры на 10 пар
 - Маркировочные колпачки
 - Другие принадлежности, необходимые для монтажа и эксплуатации
- Контрольно-измерительная аппаратура

¹ — для обеспечения защиты подключаемого оборудования с помощью элементов защиты от перенапряжений или элементов комплексной защиты (по току и напряжению) необходимо предварительно установить в плинты контактные скобы для заземления (по 2 шт. на плинт)

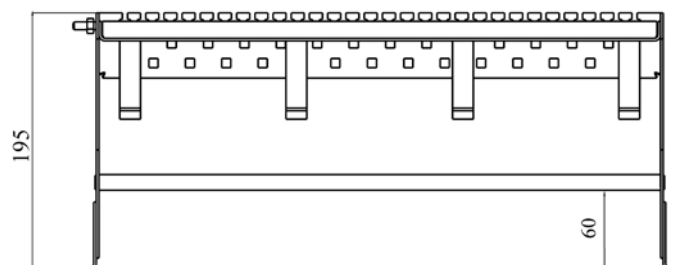
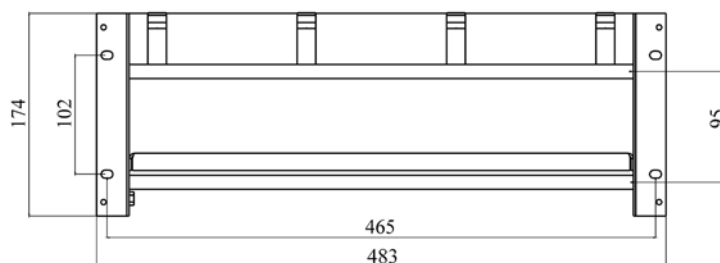
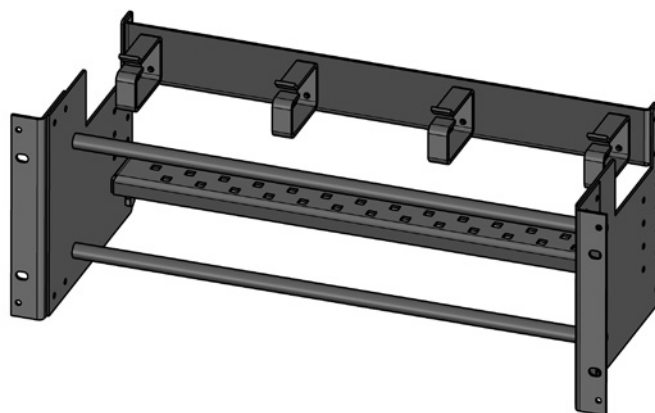
МПк-19" -4U (ПИК.469417.025)

Модули подключения предназначены для комплектования 19" шкафов и стоек кроссовым оборудованием. В модули подключения возможна установка плинтов типа LSA-PROFIL 2/10, LSA-PROFIL 2/8 x abs для подключения и коммутации медножильного кабеля.

Материал: сталь 2 мм, цинкование (кроссировочные кольца ППК RAL7032)

Габаритные размеры (Ш x Г x В): 483 x 195 x 174 мм

Масса нетто: 2,7 кг



Основные характеристики:

- Модуль подключения имеет возможность установки плинтов 2/8 x abs до 14 шт. для цифровых потоков или до 19 плинтов типа LSA-PROFIL 2/10
- Имеющийся в модуле органайзер позволяет организовать удобный в эксплуатации кабельный менеджмент
- С помощью планок возможна установка модулей в конструктивы 21-дюймовых и 23-дюймовых стандартов

Базовая комплектация изделия:

- Модуль в сборе МП-19" – 1 шт.
- Гребенка – 1 шт
- Кабельный органайзер со скобами (4 шт.) – 1 шт.
- Комплект крепежа (винт, квадратная гайка, пластмассовая шайба) – 4 шт.

Дополнительные комплектующие:

- Типовая комплектация плинтами:
 - Плинты типа LSA-PLUS/PROFIL 2/10 – 19 шт.
 - Либо плинты типа LSA-PROFIL 2/8 x abs – 14 шт.
- Средства электрической защиты¹
- Сплиттеры LSA-PLUS DIRECT ADSL
- Монтажные инструменты
- Шнуры контрольные и измерительные 2-полюсные и 4-полюсные
- Системные принадлежности:
 - Подключающие адаптеры
 - Переключающие адаптеры
 - Размыкающие штекеры на 1 пару, тройку
 - Размыкающие штекеры на 10 пар
 - Маркировочные колпачки
 - Другие принадлежности, необходимые для монтажа и эксплуатации
- Контрольно-измерительная аппаратура

¹ – для обеспечения защиты подключаемого оборудования с помощью элементов защиты от перенапряжений или элементов комплексной защиты (по току и напряжению) необходимо предварительно установить в плинты контактные скобы для заземления (по 2 шт. на плинт)



ООО Научно-технический центр «ПИК»

Россия, 610025, Киров, ул. Бородулина, 12а

Телефон: +7 8332 37-61-38

Факс: +7 8332 37-61-38

e-mail: info@ntcpik.com

www.ntcpik.com

Отдел продаж

Телефон: +7 8332 37-61-37

Факс: +7 8332 37-61-44

e-mail: sales@ntcpik.com

Офис в г. Москва

123298, Москва, ул. 3-я Хорошевская, 13

Телефон: +7 495 926-78-86

e-mail: office.m@ntcpik.com