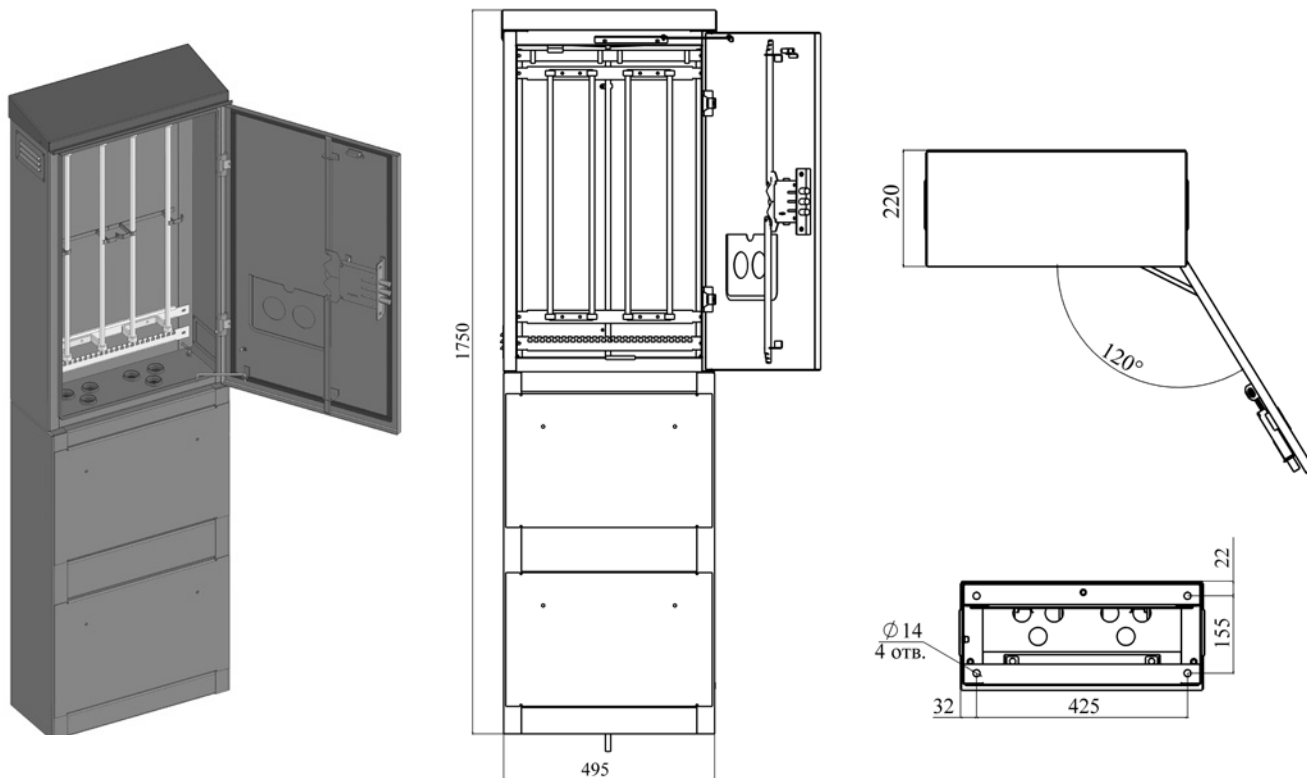


ШРУ-2/400 (ПИК.469414.031, ПИК.469414.031-01)

Шкафы распределительные уличные ШРУ-2/400 предназначены для перехода с магистральных на распределительные кабели городских и местных телефонных сетей, обеспечения промежуточной коммутации цепей и их электрических измерений. Возможно исполнение шкафа для установки модулей типа VX. Для этого внутри кроссового отсека устанавливаются DIN-рейки. Помимо этого в цоколе изначально установлены 2 DIN-рейки. Максимальное количество устанавливаемых модулей типа VX — 90 шт.

ПИК.469414.031 — ШРУ-2/400 для установки плинтов.
ПИК.469414.031-01 — ШРУ-2/400 для установки модулей типа VX.

Материал: сталь 2 мм, ППК RAL 7032(серый)
Габаритные размеры (Ш x Г x В): 495 x 220 x 1750 мм
Масса нетто: 80 кг



Основные характеристики:

- Максимальная емкость шкафа — 400 пар из плинтов типоряда 2/10. Конструкцией шкафов предусматривается возможность установки соединительных модулей типа VX, либо аналоговых, для чего внутри шкафа устанавливается DIN-рейка
- Металлический каркас и навес защищают коммутационное оборудование от любых воздействий окружающей среды: атмосферных осадков, солнечных лучей и повышенной запыленности. Степень защиты от воздействий окружающей среды IP54
- Жалюзи в боковых стенках создают естественную вентиляцию внутри шкафа
- Наличие извещателя магнитоконтактного (поставляется по требованию заказчика; для передачи соответствующего сигнала на диспетчерский пульт) и замка с ригельным механизмом в трех направлениях предохраняют установленное в шкафу оборудование от несанкционированного доступа.
- Шкаф с цоколем устанавливается на металлическую опору (толщина металла 3 мм), которая монтируется на месте эксплуатации на кирпичный или кирпично-бетонный фундамент и крепится при помощи анкерных болтов

Базовая комплектация изделия:

- Шкаф распределительный (H = 834 мм) с цоколем (H = 825 мм) и опорой (H = 112 мм) — 1 шт.
- Замок врезной сувальдный с трехточечной фиксацией с комплектом ключей — 1 шт.
- Втулка гофрированная Ø36 — 6 шт.
- Гребенка — 3 шт. (448 мм)
- Воронка 16/32 мм¹ — 4 шт.
- Комплект проводников для заземления частей каркаса — 1 шт.
- Комплект для крепления шкафа (анкер расклинивающий с гайкой 12x200) — 4 шт.
- Каркас кросса на стержнях на 400 пар
- DIN-рейка — 2 шт. в цоколе (для исполнения -01 дополнительно устанавливаются в шкафу вместо каркаса кросса)

¹ — воронки используются при разделке и последующей герметизации корешка кабеля. Для корректной разделки кабеля необходимо иметь комплект из соединителя экрана 4460-Д фирмы ЗМ, экранную шину и гель для герметизации корешка кабеля «8882» фирмы ЗМ (либо их аналоги)

Дополнительные комплектующие:

- Типовая комплектация плинтами и рамками модульными для табличек: 40 плинтов 2/10 и 4 рамки
- Средства электрической защиты²
- Монтажные инструменты
- Шнуры контрольные и измерительные 2-полюсные и 4-полюсные
- Системные принадлежности:
 - Подключающие адаптеры
 - Переключающие адаптеры
 - Размыкающие штекеры на 1 пару
 - Размыкающие штекеры на 10 пар
 - Маркировочные колпачки
- Другие принадлежности, необходимые для монтажа и эксплуатации
- Контрольно-измерительная аппаратура
- Извещатель магнитно-контактный ИО-102-16/2 — 1 шт.
- Коробка КС-4 — 1 шт.
- Однопарные соединительные модули типа VX:
 - До 10 шт. для стандартного исполнения
 - До 90 шт. для исполнения -01

² — для обеспечения защиты подключаемого оборудования с помощью элементов защиты от перенапряжений или элементов комплексной защиты (по туку и напряжению) необходимо предварительно установить в плинты контактные скобы для заземления (по 2 шт. на плинт)



ООО Научно-технический центр «ПИК»

Россия, 610025, Киров, ул. Бородулина, 12а

Телефон / факс: +7 8332 37-61-38

e-mail: info@ntcpik.com, www.ntcpik.com