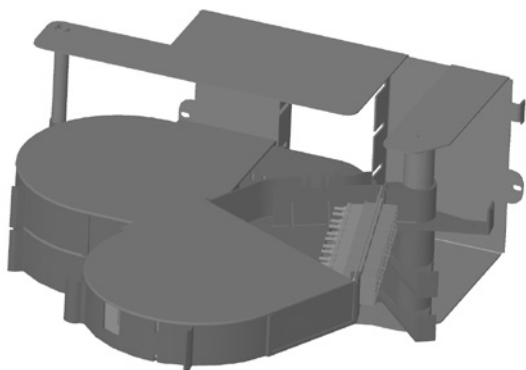
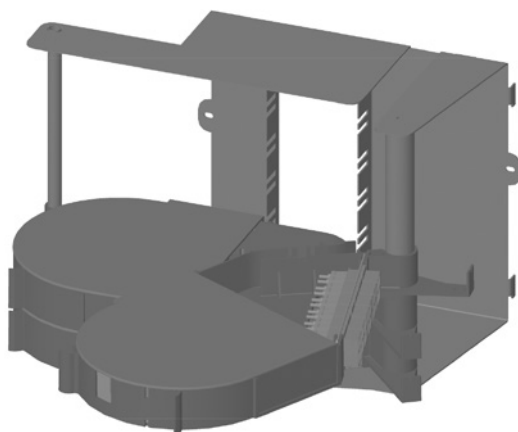


Блок оптических модулей «Вятка»



Блок оптических модулей «Вятка» предназначен для коммутации и сращивания оптических волокон в кроссе КМО «Вятка».
ПИК.469427.085-01 – блок для 6 модулей
ПИК.496427.115-01 – блок для 4 модулей

Материал: сталь 1,5 мм, ППК: RAL 7032
Габаритные размеры (Ш x Г x В): 383 x 156 x 246 мм – на 6 модулей
Габаритные размеры (Ш x Г x В): 383 x 156 x 166 мм – на 4 модуля



Основные характеристики:

- Блочная система заполнения кросса. Каждый блок на 96 / 144 порта состоит из 4 / 6 оптических модулей «Вятка»
- Наличие двух типов оптических модулей позволяет организовать передачу данных как с прямой коммутацией оптического волокна, так и с делением сигнала с использованием оптических сплиттеров PLC
- Модуль для установки сплиттеров PLC состоит из основания модуля, держателей сплиттеров и адаптеров
- Модуль для коммутации и сварки волокна состоит из основания модуля, 12 (24) адаптеров, кабельной сборки с 24 ОВ и сплайс-кассеты с 24 КДЭС
- Типы применяемых адаптеров – FC, LC duplex, SC duplex

Базовая комплектация изделия:

- Блок модулей – 1 шт.
- Стяжка кабельная – 4 шт.

Дополнительные комплектующие:

- Модуль оптический «Вятка» для коммутации и сварки ПИК.469429.037-XX – 6 шт.
- Модуль оптический «Вятка» для установки сплиттеров PLC ПИК.469429.038 – 6 шт.

