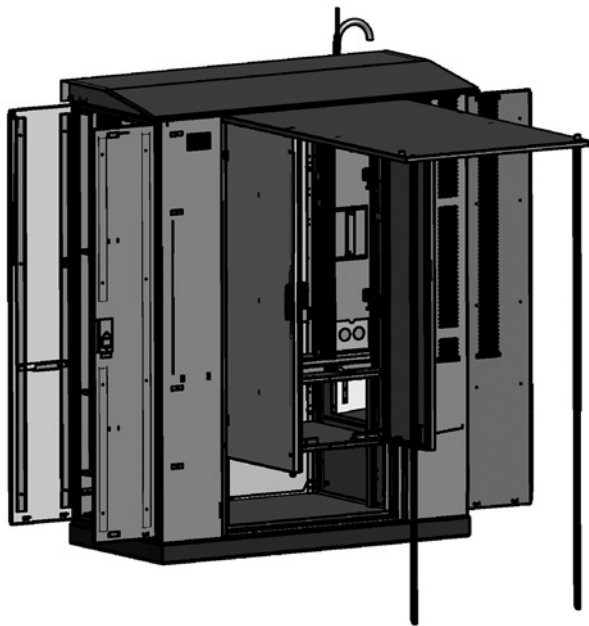


ШКМ-У1000А (ПИК.469427.030)



Шкаф комбинированный монтажный уличный, предназначен для размещения активного оборудования (транспортная сеть, абонентская сеть, сеть услуг Интернет) и пассивного оборудования (оптоволоконный кросс ODF, цифровой кросс DDF, абонентский кросс MDF).

Материал: металл 2 мм, ППК RAL 7032
Габаритные размеры (Ш x Г x В): 1867 x 854 (1084) x 2280 мм
Глубина устанавливаемого оборудования: 600 мм
Количество и габаритные размеры отсеков АКБ (Ш x Г x В):
27U исполнение 2x(922 x 704 x 320 мм)
34U исполнение 1x(922 x 704 x 320 мм)
Емкость кроссового шкафа: 3850 пар
Масса: 500 кг

Возможные модификации ШКМ-У1000А:

- ПИК.469427.030 – поворотная рама 27U, 2 полки АКБ, гусак (по требованию заказчика)
- ПИК.469427.030-01 – поворотная рама 27U, 2 полки АКБ, гусак (по требованию заказчика), в ШП предусмотрена установка сплиттеров
- ПИК.469427.030-02 – поворотная рама 34U, 1 полка АКБ, гусак (по требованию заказчика)
- ПИК.469427.030-03 – поворотная рама 34U, 1 полка АКБ, гусак (по требованию заказчика), в ШП предусмотрена установка сплиттеров
- ПИК.469427.030-04 – поворотная рама 27U, 2 полки АКБ, 2 теплообменника, Гусак (по требованию заказчика)
- ПИК.469427.030-05 – поворотная рама 34U, 1 полка АКБ, 2 теплообменника, гусак (по требованию заказчика)

Основные характеристики:

- Степень защиты оборудования от влаги и пыли соответствует IP55
- Конструктивно шкаф состоит из основания, шкафа активного оборудования, шкафа охладителя, абонентского кросса, крыши. Возможность оснащения шкафа системами электропитания, мониторинга и пожаротушения
- Энергосбережение до 20% за счет наличия теплоизоляции толщиной 40 мм и отсутствия «мостиков холода»
- Использование поворотной рамы позволяет осуществить доступ к оборудованию с фронтальной и задней стороны
- Возможность выбора различных типов систем охлаждения
- Разграничение доступа обслуживающего персонала за счет использования нескольких отсеков
- Откидная дверь-крыша в закрытом состоянии увеличивает стойкость шкафа к взлому, а в открытом служит надежной защитой обслуживающего персонала от неблагоприятных погодных условий
- Возможность установки 21" и 19" оборудования
- Максимальная потребляемая мощность – 1250Вт

Базовая комплектация изделия:

- Шкаф ШКМ-У1000 – 1 шт.
- Замок врезной сувальдный ЗВ8-802.1.0 – 2 шт.
- Замок-ручка 007-01-30 – 1 шт.
- Замок 070 – 2 шт.
- Воронка – 36 шт.
- Колодка клеммная ЗНИ-10 – 14 шт.
- Заглушка ЗНИ-10 – 2 шт.
- Коробка КС-4 – 3 шт.
- Ограничитель на DIN-рейку – 4 шт.
- Розетка «Евро» о/п 2-местная, 16А, 220В с/з – 1 шт.
- Светильник люминесцентный 5–10Вт – 3 шт.
- Извещатель ИО-102-20 – 3 шт.
- Розетка «Евро» о/п 1-местная, 16А, 220В с/з – 1 шт.
- Втулка гофрированная d36 – 58 шт.
- Втулка гофрированная d20 – 8 шт.

Дополнительные комплектующие:

- Гусак ПИК.304276.008 – 1 шт.
- Палатка ПИК.305124.018 – 1 шт.
- Система мониторинга (модель по требованию заказчика) – 1 шт.
- ИБП (модель и количество по требованию заказчика)
- Прибор ОПС (модель и количество по требованию заказчика)
- Охладитель 3303.500 1 кВт – 1 шт.
- Охладитель 3305.500 1,5 кВт – 1 шт.
- Охладитель 3328.500 2 кВт – 1 шт.
- Охладитель 3329.500 2,5 кВт – 1 шт.
- Вентилятор с фильтром 292x292 мм, 220В – 1 шт.
- Выпускной фильтр 292x292 мм – 1 шт.
- Система пожаротушения (модель и количество по требованию заказчика)
- Оповещатель свето-звуковой (модель и количество по требованию заказчика)
- Автоматический выключатель (модель и количество по требованию заказчика)
- Нагреватель с вентилятором 400Вт, 220В (количество по требованию заказчика или исходя из расчета)
- Термостат для включения нагревателя 220В, от 0 до +60°C NC – 1 шт.
- Термостат включения вентилятора 220В, от 0 до +60°C NO – 1 шт.
- Термостат/гидростат включения нагревателя 220В, от -20 до +60°C – 1 шт.
- Блок считывания ключей Touch Memory – 1 шт.
- Светильник люминесцентный 5–10Вт – 1 шт.
- Система пожаротушения BONPET (количество по требованию заказчика)
- Датчик дымовой (модель и количество по требованию заказчика)
- Датчик температуры – 1 шт.
- Колодка клеммная (модель и количество по требованию заказчика)
- Извещатель ИО-102-16 (количество по требованию заказчика)
- Датчик затопления – 1 шт.
- Аккумуляторные батареи (модель и количество по требованию заказчика)
- Датчик пожарной сигнализации (модель и количество по требованию заказчика)
- Арматура светосигнальная на DIN-рейку (модель и количество по требованию заказчика)
- Блок считывания БССИ АЦДР:685151.001-01 – 1 шт.



ООО Научно-технический центр «ПИК»

Россия, 610025, Киров, ул. Бородулина, 12а

Телефон / факс: +7 8332 37-61-38

e-mail: info@ntcpik.com, www.ntcpik.com

