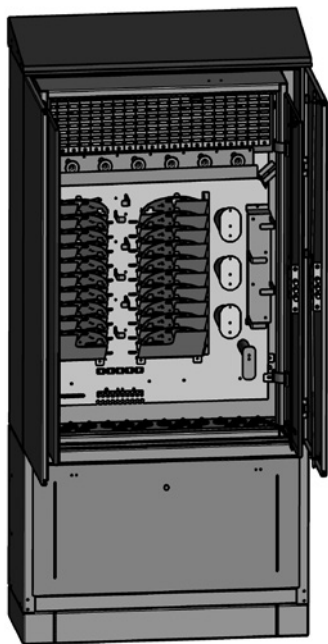


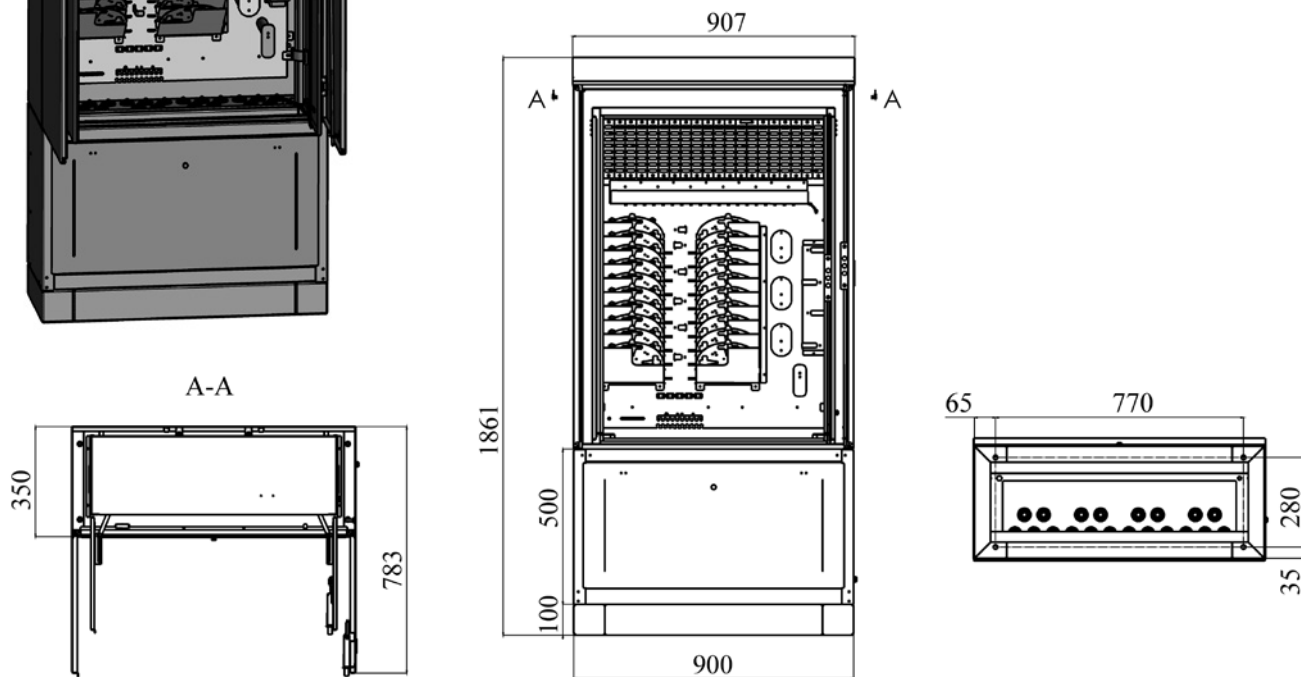
# ШРУД-ОВ (1200) (ПИК.301445.002)



Шкаф распределительный уличный двойной оптико-волоконный (ШРУД-ОВ) предназначен для концевой заделки, коммутации и сращивания, либо только сращивание с использованием панелей оптических (ПО). Устанавливаются панели двух типов: ПО 320/480 – на 320 коммутаций и 480 сращиваний, либо ПО 720 – только на 720 сращиваний при передаче сигнала с одного оптического кабеля на другой или на оптические шнуры.

Предусмотрена возможность выкладки запаса волоконно-оптических кабелей связи внутри шкафа.

Материал: сталь 2 мм, ППК: RAL 7032  
Габаритные размеры (Ш x Г x В): 900 x 350 x 1861 мм  
Масса нетто: 220 кг



## Основные характеристики:

- Максимальное количество сплайс-кассет, установленных на оптической панели шкафа – 20 шт.
- Емкость одной сплайс-кассеты – 24 (16) сварных соединения
- В сплайс-кассете могут быть размещены 2 кабельные сборки по 8 или 12 оптических волокон каждая, оконцованные разъемами различных типов и подключенные к адаптерам панели коммутации с тыльной стороны
- Запас оптического волокна в одной сплайс-кассете, м – 2
- Максимальное количество оптических соединителей (портов) – 320 (для адаптеров типов FC-D, ST, SC duplex, LC duplex различной шлифовки)
- Затухание, вносимое оптическими соединителями, дБ – не более 0,75/соединение
- Потери соединителей на обратное отражение, дБ – не более минус 40
- Количество соединений/разъединений оптических соединителей не менее 1000. При этом приращение затухания соединителя составляет не более 0,01 дБ
- Прочность крепления одноволоконного стационарного шнура в соединителе составляет не менее 150Н
- Особенностью конструкции шкафа является двойной металлический каркас, выдерживающий различные механические нагрузки
- Конструктивное разделение между внешним каркасом, внутренним шкафом, цоколем и опорой позволяют производить сборку и демонтаж шкафа без применения грузоподъемных механизмов
- Наличие вентиляционных отверстий и воздушного зазора между каркасами шкафа обеспечивают естественную вентиляцию внутри шкафа, защищая установленное оборудование от резких перепадов температур
- Желоб по краю крыши, наличие шторки из «палаточного» полотна внутри шкафа исключает попадание воды, грязи и пыли внутрь ШРУДа (IP55)
- Наружный и внутренний каркасы ШРУД оснащены дверями с ригельными запорами в трех направлениях и спецзамками. Все это, вместе с магнито-контактным извещателем, обеспечивает защиту от несанкционированного доступа в шкаф
- Быстроремонтопригодный наружный каркас обеспечивает простую замену каркаса без отключений линий связи. Опора и цоколь шкафа выполнены из оцинкованной стали
- 720 сращиваемых волокон в 30 сплайс-кассетах при заказе ПО 720, на ней же установлена планка под адаптеры SC duplex в количестве 6 шт. для проведения замеров ОВ

## Базовая комплектация изделия:

- Каркас шкафа ШРУД-ОВ (1200) с тумбой ПИК.301445.002 – 1 шт.
- Замок врезной сувальдный – 1 шт.
- Ключ – 3 шт.
- Втулка гофрированная  $\varnothing 36$  мм – 20 шт.
- Извещатель ИО-102-16/2 – 1 шт.
- Коробка КС-4 – 1 шт.
- Анкер расклинивающий – 4 шт.
- Стяжка кабельная – 40 шт.

## Дополнительные комплектующие:

- ПО 320/480 ПИК.469429.016 – 1 шт.
- ПО 720 ПИК.469429.035 – 1 шт.
- Сплайс-кассета ПИК.301413.016 – 20 шт. в ПО 320/480 и до 30 шт. в ПО 720
- Оптические адаптеры SC duplex/FC/LC – 320 шт. в ПО 320/480 и до 6 SC duplex в ПО 720
- Кабельная сборка 2,5 м с 8 или 12 ОВ – 20 шт. в ПО 320/480



ООО Научно-технический центр «ПИК»  
Россия, 610025, Киров, ул. Бородулина, 12а  
Телефон / факс: +7 8332 37-61-38  
e-mail: info@ntcpik.com, www.ntcpik.com