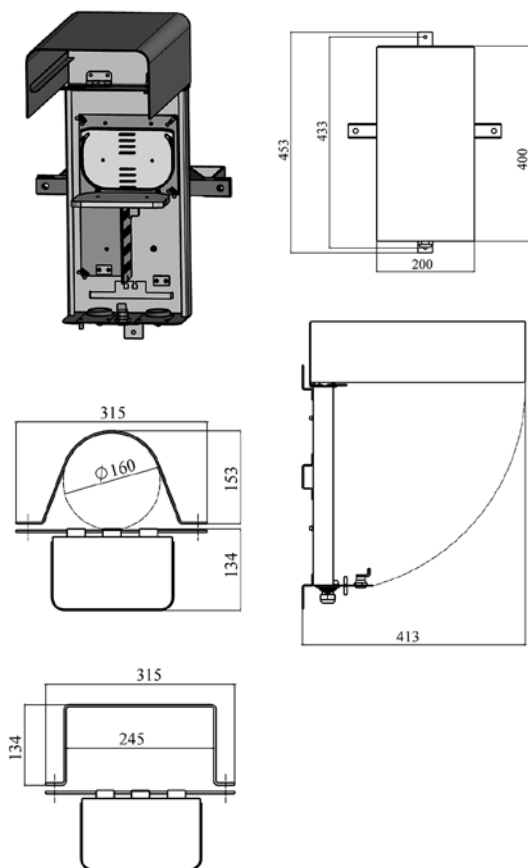


ЯКГМ-ОВ-16 (ПИК.469427.043)



Ящик уличный кабельный распределительный оптико-волоконный предназначен для концевой заделки, коммутации и сращивания уличного оптического кабеля.

Материал: сталь 1,5 и 2 мм, ППК: RAL 7032
Габаритные размеры (Ш x Г x В): 200 x 134 x 453 мм
Масса нетто: 5,5 кг

Основные характеристики:

- Конструкция ящиков имеет уличное исполнение и защищена от воздействия влаги и пыли (IP54)
- Устанавливаются на столбах или чердаках зданий с использованием крепежных хомутов
- Обеспечивают подключение до 16 абонентов, тип адаптера SC, LC, FC
- Емкость сращивания до 48 оптических волокон
- Съемные кабельные вводы позволяют осуществлять поэтапное подключение абонентов, по мере поступления коммерческих заявок
- Емкость сплайс-кассеты — 24 сварных соединения

Базовая комплектация изделия:

- ЯКГМ-ОВ-16 — 1 шт.
- Ключ для замка — 2 шт.
- Втулка гофрированная $\varnothing 36$ мм — 2 шт.
- Замок — 1 шт.

Дополнительные комплектующие:

- Стяжка кабельная — 4 шт.
- Хомут для установки на деревянном столбе с комплектом крепежных деталей (ПИК.745482.002) — 2 шт.
- Хомут для установки изделия на бетонном столбе с комплектом крепежных деталей (ПИК.745422.015) — 2 шт.
- Сплайс-кассета — до 2 шт.
- Оптический адаптер SC/LC/FC — до 16 шт.
- Оптический пигтейл SC/APC — до 32 шт. (для возможности сварки как магистрального, так и абонентского кабеля)
- Гильза КДЗС 60/40 мм — до 48 шт.

