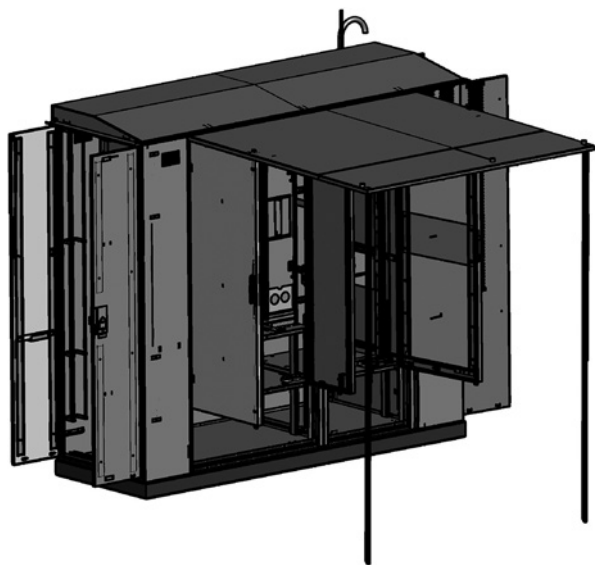


# ШКМ-У1500А (ПИК.469427.033)



Шкаф комбинированный монтажный уличный, предназначен для размещения активного оборудования (транспортная сеть, абонентская сеть, сеть услуг Интернет) и пассивного оборудования (оптоволоконный кросс ODF, цифровой кросс DDF, абонентский кросс MDF).

Материал: металл 2 мм, ППК RAL 7032  
Габаритные размеры (Ш x Г x В): 2598 x 854 (1084) x 2280 мм  
Глубина устанавливаемого оборудования: 600 мм  
Емкость кроссового шкафа: 3850 пар  
Масса: 600 кг

## Основные характеристики:

- Степень защиты оборудования от влаги и пыли — IP55
- Шкаф состоит из основания, шкафа активного оборудования, шкафа охладителя, шкафа электроустановки, абонентского кросса, крыши
- Возможность оснащения шкафа системами электропитания, мониторинга и пожаротушения
- Энергосбережение до 20% за счет наличия теплоизоляции толщиной 40 мм и отсутствия «мостиков холода»
- Использование поворотной рамы позволяет осуществить доступ к оборудованию с фронтальной и задней стороны
- Возможность выбора различных типов систем охлаждения
- Разграничение доступа обслуживающего персонала за счет использования нескольких отсеков
- Откидная дверь-крыша в закрытом состоянии увеличивает стойкость шкафа к взлому, а в открытом служит надежной защитой обслуживающего персонала от неблагоприятных погодных условий
- Возможность установки 21" и 19" оборудования
- Максимальная потребляемая мощность — 1250Вт

## Базовая комплектация изделия:

- Шкаф ШКМ-У1500 — 1 шт.
- Замок-ручка 007-01-30 — 2 шт.
- Замок 070 — 2 шт.
- Замок врезной сувальдный ЗД8-802.1.0 — 1 шт.
- Воронка — 36 шт.
- Заглушка ЗНИ-10 — 4 шт.
- Колодка клеммная ЗНИ-10 — 28 шт.
- Коробка КС-4 — 4 шт.
- Ограничитель на DIN-рейку — 8 шт.
- Розетка «Евро» о/п 2-местная, 16А, 220В с/з — 2 шт.
- Розетка «Евро» о/п 1-местная, 16А, 220В с/з — 1 шт.
- Светильник люминесцентный 5-10Вт — 4 шт.
- Втулка гофрированная Ø36 мм — 58 шт.
- Втулка гофрированная Ø20 мм — 12 шт.
- Извещатель ИО-102-20 — 4 шт.

## Дополнительные комплектующие:

- Гусак ПИК.304276.008 — 1 шт.
- Палатка ПИК.301411.016 — 1 шт.
- Система мониторинга (модель по требованию заказчика) — 1 шт.
- ИБП (модель и количество по требованию заказчика)
- Прибор ОПС (модель и количество по требованию заказчика)
- Охладитель 3303.500 1 кВт — 1 шт.
- Охладитель 3305.500 1,5 кВт — 1 шт.
- Охладитель 3328.500 2 кВт — 1 шт.
- Охладитель 3329.500 2,5 кВт — 1 шт.
- Теплообменник 3130.100 — 1 шт.
- Вентилятор с фильтром 292x292 мм, 220В — 1 шт.
- Выпускной фильтр 292x292 мм — 1 шт.
- Система пожаротушения (модель и количество по требованию заказчика)
- Оповещатель свето-звуковой (модель и количество по требованию заказчика)
- Автоматический выключатель (модель и количество по требованию заказчика)
- Нагреватель с вентилятором 400Вт, 220В (количество по требованию заказчика или исходя из расчета)
- Термостат для включения нагревателя 220В, от 0 +60°C NC — 1 шт.
- Термостат включения вентилятора 220В, от 0 до +60°C NO — 1 шт.
- Термостат/гидростат включения нагревателя 220В, от -20 до +60°C — 1 шт.
- Блок считывания ключей Touch Memory — 1 шт.
- Светильник люминесцентный 5-10Вт — 1 шт.
- Система пожаротушения BONPET (количество по требованию заказчика)
- Датчик дымовой (модель и количество по требованию заказчика)
- Датчик температуры — 1 шт.
- Колодка клеммная (модель и количество по требованию заказчика)
- Контроллер управления агрегатами Пельтье КАП 12-48.10.15-20-25 — 1 шт.
- Извещатель ИО-102-16 (количество по требованию заказчика)
- Датчик затопления — 1 шт.
- Аккумуляторные батареи (модель и количество по требованию заказчика)
- Датчик пожарной сигнализации (модель и количество по требованию заказчика)
- Арматура светосигнальная на DIN-рейку (модель и количество по требованию заказчика)
- Блок считывания БССИ АЦДР.685151.001-01 — 1 шт.
- Розетка RJ-45Cat-5E — 1 шт.
- Выключатель-тумблер — 1 шт.



ООО Научно-технический центр «ПИК»

Россия, 610025, Киров, ул. Бородулина, 12а

Телефон / факс: +7 8332 37-61-38

e-mail: info@ntcpik.com, www.ntcpik.com

Возможные модификации ШКМ-У1500А:

Модификация	Шкаф активного оборудования	Шкаф электроустановок
ПИК.469427.033	Поворотная рама 27U 2 полки АКБ	Стойка 36U, 1 полка АКБ, гусак <sup>1</sup>
ПИК.469427.033-01	Поворотная рама 27U, 2 полки АКБ, в ШР предусмотрена установка сплиттеров	Стойка 36U, 1 полка АКБ, гусак <sup>1</sup>
ПИК.469427.033-02	Поворотная рама 34U, 1 полка АКБ	Стойка 36U, 1 полка АКБ, гусак <sup>1</sup>
ПИК.469427.033-03	Поворотная рама 34U, 1 полка АКБ, в ШР предусмотрена установка сплиттеров	Стойка 36U, 1 полка АКБ, гусак <sup>1</sup>
ПИК.469427.033-04	Поворотная рама 27U, 2 полки АКБ, теплообменник	Стойка 36U, 1 полка АКБ, гусак <sup>1</sup>
ПИК.469427.033-05	Поворотная рама 34U, 1 полка АКБ, теплообменник	Стойка 36U, 1 полка АКБ, гусак <sup>1</sup>
ПИК.469427.033-06	Поворотная рама 27U, 2 полки АКБ, теплообменник	Стойка 36U, 1 полка АКБ, гусак <sup>1</sup>

<sup>1</sup> — по требованию заказчика

