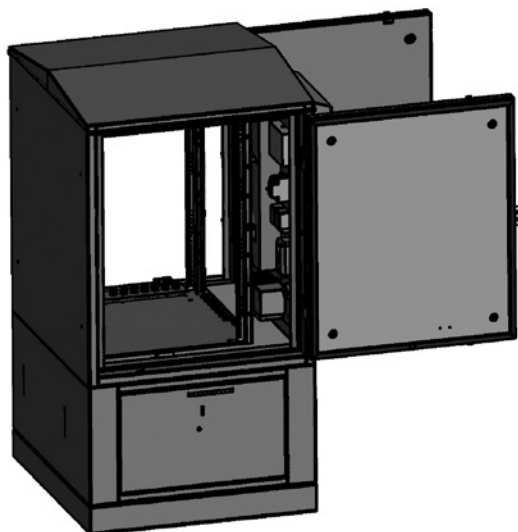
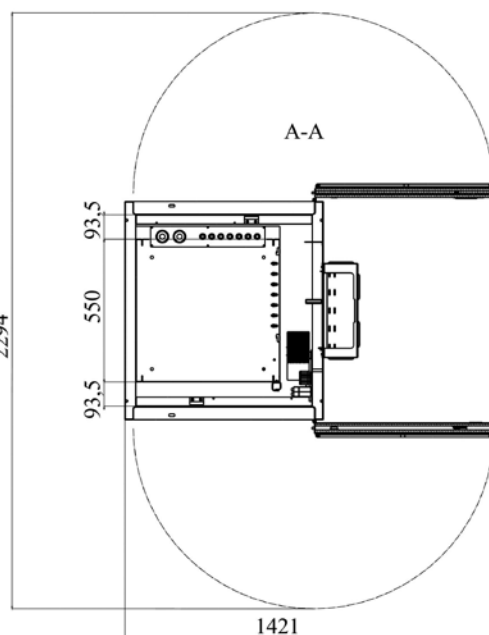
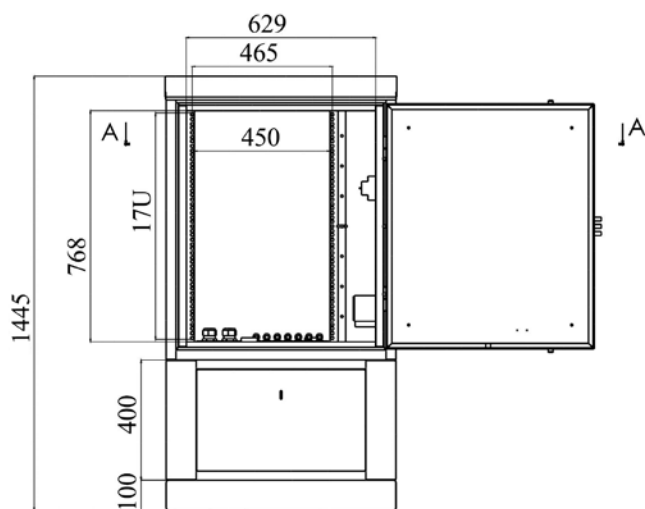
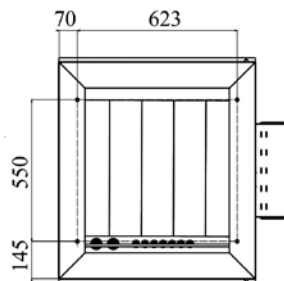


ТШ-6Т (ПИК.469414.058)



Термошкаф с тумбой и системой климат-контроля для установки активного и пассивного оборудования вне помещений.

Материал: сталь 2 мм, ППК RAL 7032
 Габаритные размеры (Ш x Г x В): 900 x 880 x 1445 мм
 Максимальная глубина устанавливаемого оборудования: 640 мм
 Масса: 166 кг



Основные характеристики:

- Цельносварной каркас шкафа с толщиной стенки 2 мм защищает оборудование от внешних воздействий (IP55)
- Увеличенная стойкость к взлому обеспечивается трехточечной фиксацией двери при запираении
- Энергосбережение при эксплуатации до 20% за счет наличия теплоизоляции толщиной 40 мм и отсутствия «мостиков холода»
- Дополнительная двускатная крыша препятствует скоплению влаги и снега на поверхности шкафа
- Наличие в шкафу охранного извещателя дает техническую возможность организации контроля вскрытия шкафа
- Возможность оснащения шкафа системами электропитания и мониторинга
- Высота рабочего пространства – 17U
- Глубина оборудования – 640 мм
- Максимальная потребляемая мощность – до 360Вт
- Рекомендуемая теплоотдача оборудования – до 550Вт
- Обеспечивает доступ к оборудованию с передней, так и с задней стороны

Базовая комплектация изделия:

- Шкаф ТШ-6 – 1 шт.
- Спецключ – 2 шт.
- Замок врезной сувальдный ЗВ8 802.1.0 – 3 шт.
- Ключ к замку (на 3 замка) – 6 шт.
- Втулка резиновая гофрированная Ø36 мм – 2 шт.
- Втулка резиновая гофрированная Ø20 мм – 7 шт.
- Кабельный ввод PG16 – 7 шт.
- Кабельный ввод PG36 – 2 шт.
- Заглушка ЗНИ-4 – 1 шт.
- Колодка клеммная ЗНИ-4 – 8 шт.
- Коробка КС-4 – 1 шт.
- Извещатель ИО-102-20 – 2 шт.
- Розетка «Евро» о/п 2-местная, 16А, 220В с/з – 1 шт.
- Ограничитель на DIN-рейку – 3 шт.

Дополнительные комплектующие:

- Система мониторинга (модель по требованию заказчика) – 1 шт.
- ИБП (модель и количество по требованию заказчика)
- Охладитель 3303.500 Rittal 500Вт – 1 шт.
- Система пожаротушения (модель и количество по требованию заказчика)
- Автоматический выключатель (модель и количество по требованию заказчика)
- Вентилятор с фильтром 224x224 мм, 220В – 1 шт.
- Выпускной фильтр 224x224 мм – 1 шт.
- Нагреватель с вентилятором 250Вт, 220В (количество по требованию заказчика или исходя из расчетов)
- Термостат для включения нагревателя 220В, NC – 1 шт.
- Термостат включения вентилятора 220В, NO – 1 шт.
- Термостат/гидростат включения нагревателя 220В – 1 шт.
- Светильник люминесцентный 5-10Вт – 1 шт.
- Датчик пожарной сигнализации (модель и количество по требованию заказчика)



ООО Научно-технический центр «ПИК»
 Россия, 610025, Киров, ул. Бородулина, 12а
 Телефон / факс: +7 8332 37-61-38
 e-mail: info@ntcpik.com, www.ntcpik.com