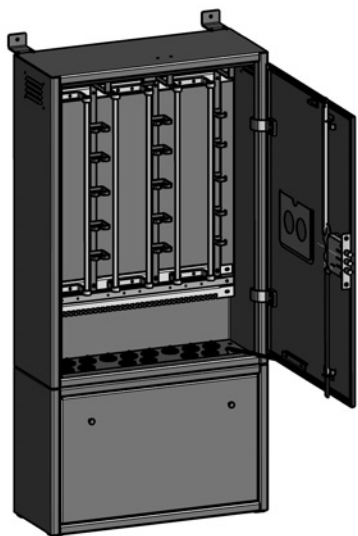
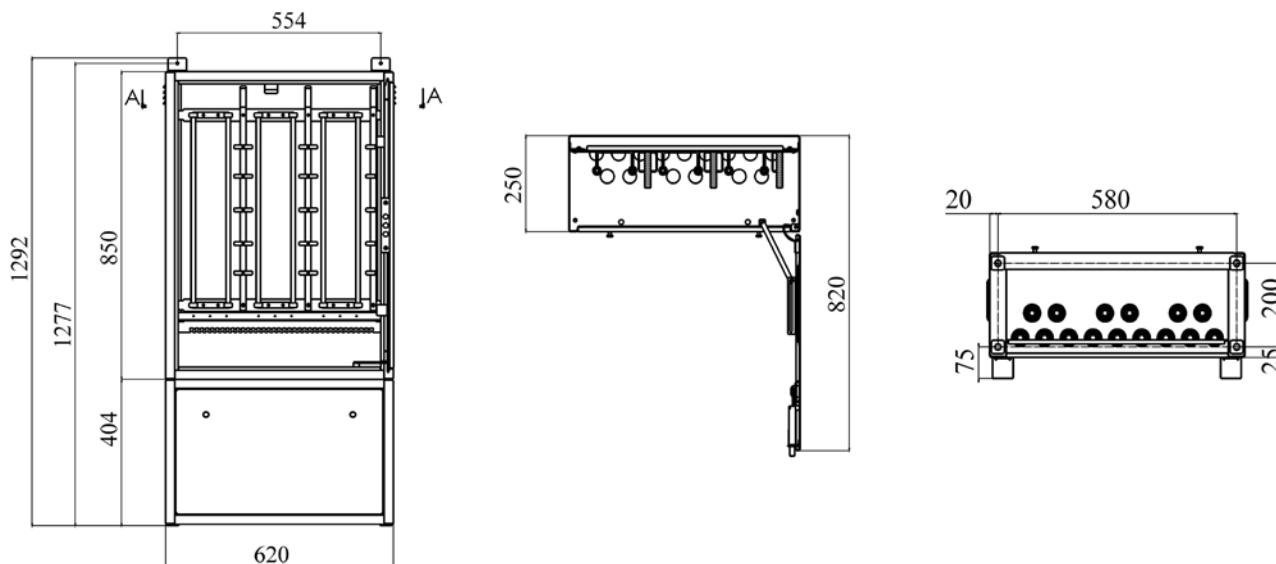


ШРП-2/600 (ПИК.469414.014)



Шкаф распределительный пристенный ШРП-2/600 предназначен для коммутации пар магистральных и распределительных кабелей, обеспечения промежуточной коммутации цепей и их электрических измерений и представляет собой оконечное кабельное оборудование средней емкости.

Материал: сталь 2 мм, ППК RAL 7032(серый)
Габаритные размеры (Ш x Г x В): 620 x 250 x 1292 мм
Масса нетто: 59 кг



Основные характеристики:

- Шкафы пристенные представляют собой металлическую конструкцию емкостью на 600 пар, которая крепится к стене и устанавливается на напольную тумбу, предохраняющую от повреждений подключаемые кабели
- В тумбе предусмотрено крепление разветвительных или газонепроницаемых муфт. Тумба закрывается запорами из распределительного шкафа
- Для крепления и герметизации подключаемых кабелей (заливки корешка) шкафы комплектуются гребенками и полиэтиленовыми воронками
- Замок повышенной секретности с ригелями в трех направлениях, а также магнито-контактный извещатель предохраняют шкафы от несанкционированного доступа
- Угол открывания двери не менее 90°

Базовая комплектация изделия:

- Шкаф (H = 850 мм) – 1 шт. в составе:
 - Каркас кросса на стержнях на 600 пар
 - Замок врезной сувальдный с трехточечной фиксацией, с комплектом ключей – 1 шт.
 - Втулка гофрированная Ø36 мм – 15 шт.
 - Извещатель ИО-102 – 1 шт.
 - Коробка КС-4 – 1 шт.
 - Гребенка – 1 шт.
- Тумба (H = 404 мм) – 1 шт., в составе с гребенкой – 2 шт.
- Воронка 16/32¹ мм – 6 шт.
- Комплект для крепления шкафа к стене и основанию
- Комплект проводников для заземления частей каркаса – 1 шт.

¹ – воронки используются при разделке и последующей герметизации корешка кабеля. Для корректной разделки кабеля необходимо иметь комплект из соединителя экрана 4460-Д фирмы ЗМ, экранную шину и гель для герметизации корешка кабеля «8882» фирмы ЗМ (либо их аналоги)

Дополнительные комплектующие:

- Типовая комплектация плитами и рамками модульными для табличек: 60 плиток 2/10 и 6 рамок
- Средства электрической защиты²
- Сплиттеры LSA-PLUS DIRECT ADSL
- Монтажные инструменты
- Шнуры контрольные и измерительные 2-полюсные и 4-полюсные
- Системные принадлежности:
 - Подключающие адаптеры
 - Переключающие адаптеры
 - Размыкающие штекеры на 1 пару
 - Размыкающие штекеры на 10 пар
 - Маркировочные колпачки
 - Другие принадлежности, необходимые для монтажа и эксплуатации
- Контрольно-измерительная аппаратура

² – для обеспечения защиты подключаемого оборудования с помощью элементов защиты от перенапряжений или элементов комплексной защиты (по туку и напряжению) необходимо предварительно установить в плиты контактные скобы для заземления (по 2 шт. на плинт)

